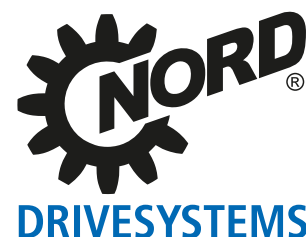
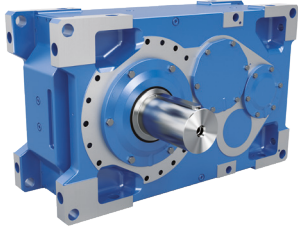


Soluções em acionamentos para transportadores de bagagens

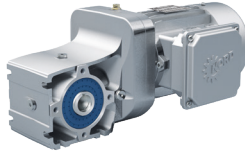
Sistemas completos em acionamentos de um só fornecedor



Grupo NORD DRIVESYSTEMS



Redutores Industriais



Motorreductores



Inversores de frequência e soft-starters

- ▶ Matriz e centro tecnológico em Bargteheide próximo a Hamburgo.
- ▶ Soluções inovadoras em acionamentos para mais de 100 segmentos industriais.
- ▶ 7 Locais de fabricação líderes em tecnologia produzem redutores, motores e inversores, formando sistemas em acionamentos completos, provenientes de um só fornecedor.
- ▶ A NORD tem 48 filiais próprias em 36 países e outros parceiros comerciais em mais de 50 países. Estes oferecem estoques locais, centros de montagem, suporte técnico e assistência técnica.
- ▶ Mais de 4.700 funcionários em todo o mundo criam soluções personalizadas para cada cliente.



Matriz em Bargteheide



Fabricação de peças para redutores



Fabricação de inversores



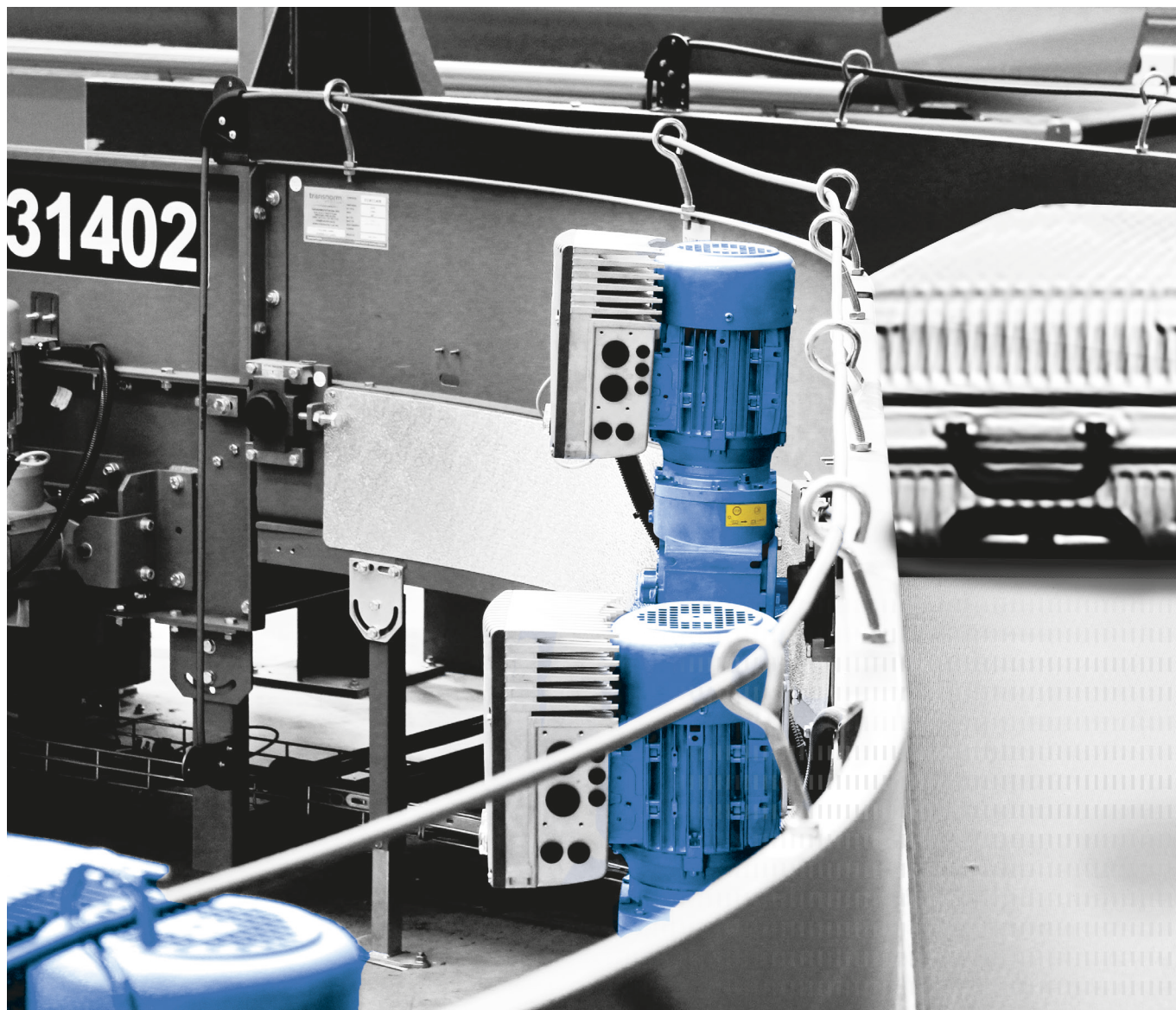
Fabricação de motores



Produção e montagem



Montagem de motores



Soluções completas para os requisitos especiais dos transportadores de bagagens

- ▶ Soluções sistêmicas sob medida para aeroportos
- ▶ Fácil colocação em operação
- ▶ Rede NORD mundial
- ▶ Sistemas Plug and Play
- ▶ Fácil manutenção / fácil assistência
- ▶ Redução dos custos totais ao longo da vida útil do produto
- ▶ Padronização
- ▶ Sistemas inovadores e eficientes em energia
- ▶ Apoio no projeto

Soluções em acionamentos para transportadores de bagagens

Check-In

Transportadores no check-in cuidam do transporte racional e eficaz das bagagens desde o balcão de atendimento até a área operacional de voo.

Elevadores

Elevadores que transportam a bagagem de forma dinâmica, são dimensionados para otimizar o tempo de deslocamento entre recebimento e entrega às companhias aéreas.

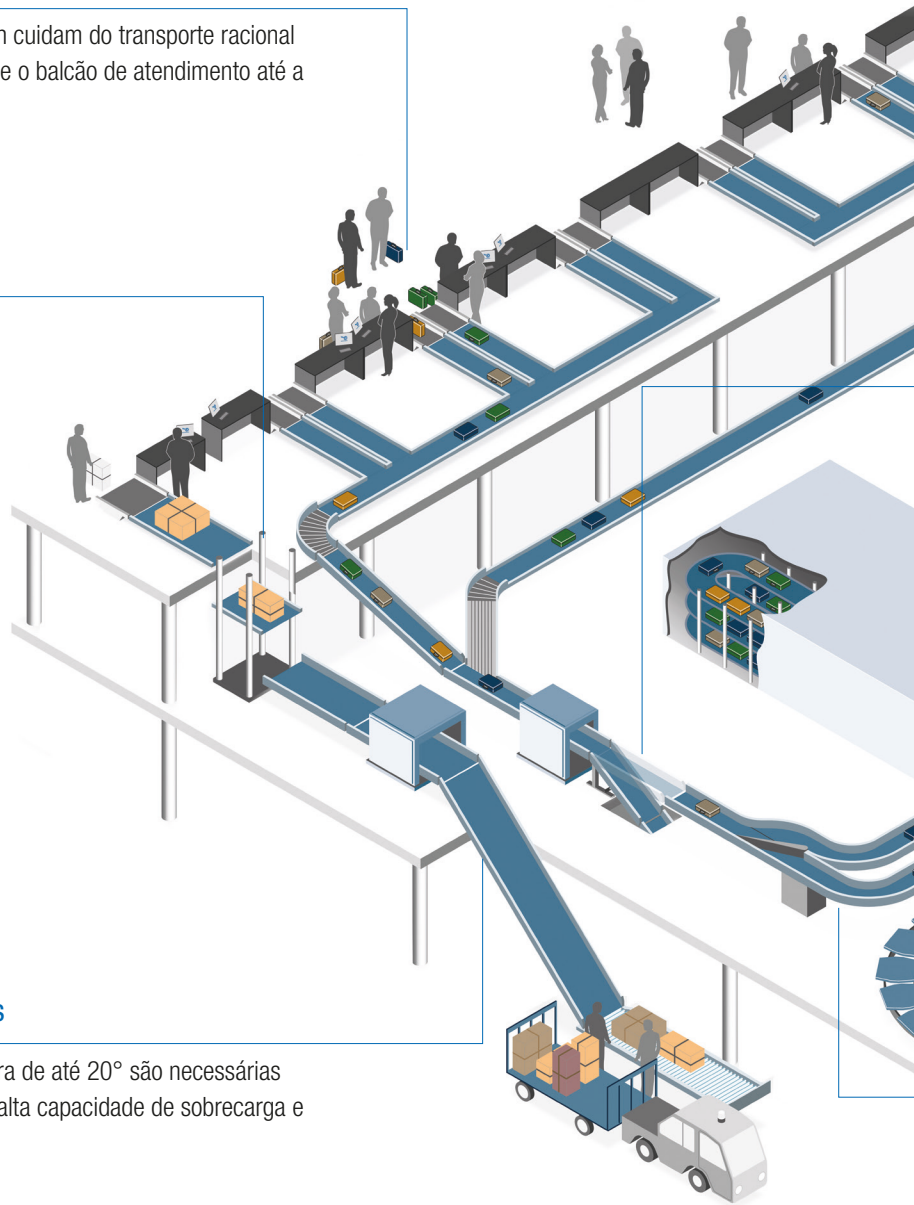
Transportadores inclinados

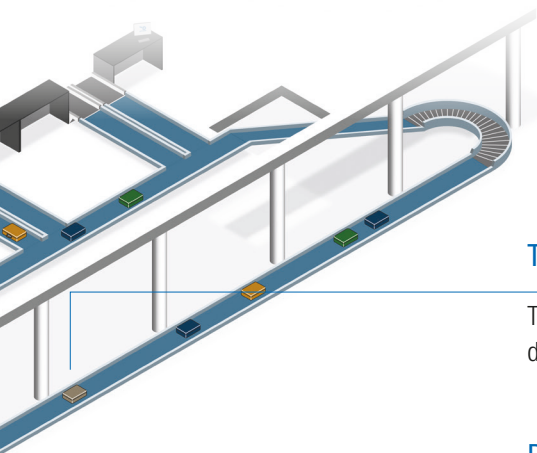
Para superar diferenças de altura de até 20° são necessárias unidades de acionamento com alta capacidade de sobrecarga e gerenciamento de frenagem.

A NORD DRIVESYSTEMS é uma empresa líder mundial em tecnologia em acionamentos, suas soluções são aplicadas em aeroportos de todos os continentes.

Soluções inovadoras em acionamentos da NORD DRIVESYSTEMS são dimensionadas objetivamente para as mais diversas aplicações de transportadores de bagagens. Conhecemos muito bem os requisitos em aeroportos. Com tecnologia confiável e assistência de primeira classe, faremos tudo para manter a qualidade do aeroporto junto ao público, apoiando o seu sucesso.

Queremos cooperar a longo prazo uma relação de confiança com os nossos clientes e parceiros.



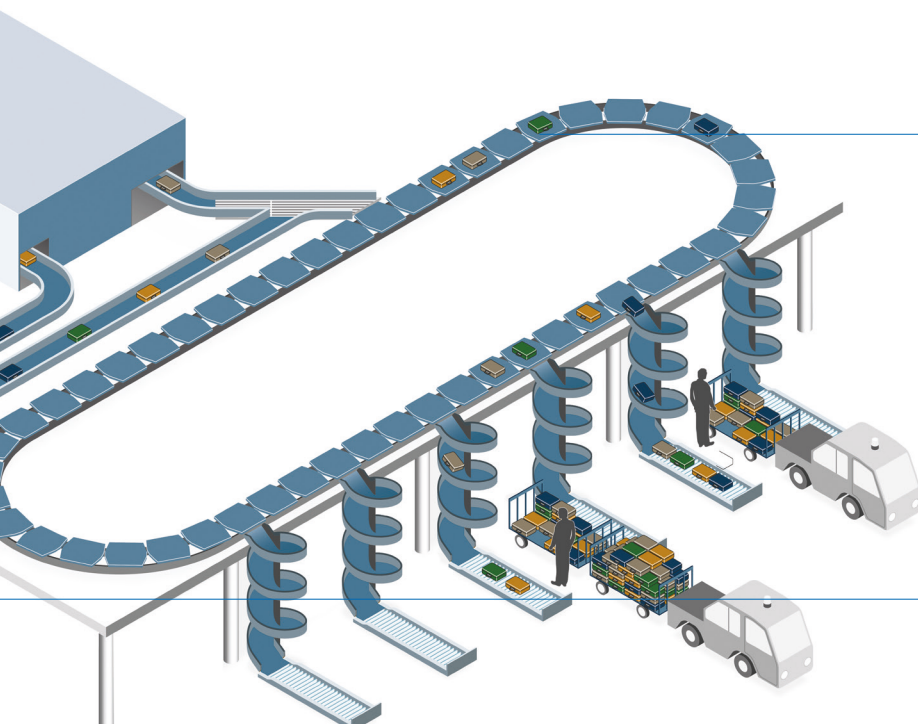


Transportadores de esteira

Transportadores de esteira levam peças de bagagem das mais diversas formas e tamanhos, em qualquer direção.

Desvios verticais

A classificação vertical é um processo especialmente eficiente em caso de escassez de área e grande incidência de bagagens.



Classificadores

Classificam as bagagens de acordo com o seu aeroporto de destino

Transportador de entrada

Acionamentos indexadores dinâmicos posicionam as bagagens sobre o classificador

A NORD DRIVESYSTEMS oferece:

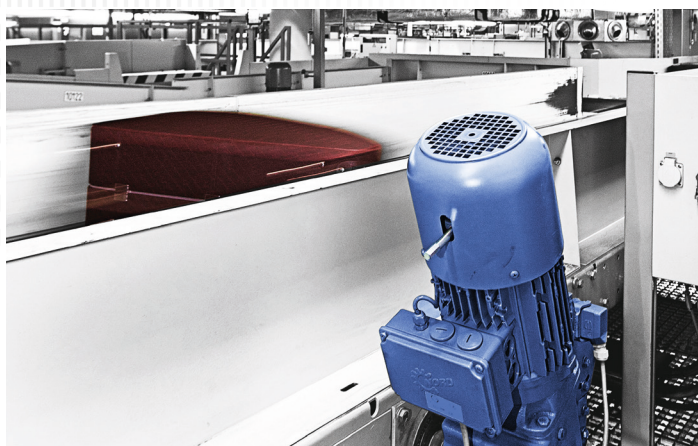
- ▶ Grande conhecimento de aplicações e suporte técnico
- ▶ Sistemas completos em acionamentos de um só fornecedor
- ▶ Forte presença mundial e prestação de serviços
- ▶ Milhares de acionamentos instalados na indústria aeroportuária
- ▶ Ampla gama de produtos com altos padrões de qualidade
- ▶ Elevada confiabilidade, economia e longa vida útil
- ▶ Qualidade do produto reconhecida, em conformidade com normas internacionais

Soluções em acionamentos para transportadores de bagagens

Do início ao fim

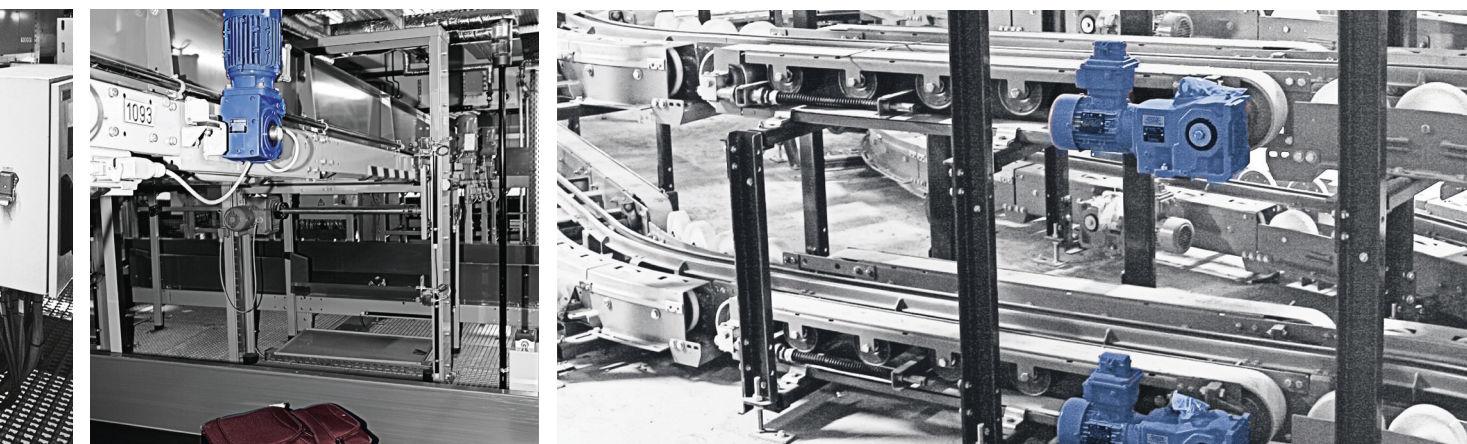
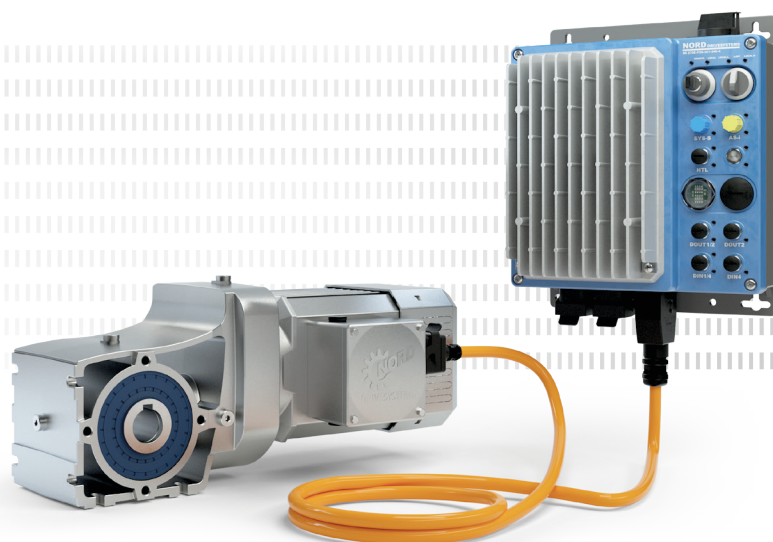
A NORD DRIVESYSTEMS desenvolve e produz soluções em acionamentos escalonáveis para todas as áreas do transporte de bagagens em aeroportos nacionais e internacionais do mundo todo - desde a entrega de bagagens no check-in, por toda a logística de manuseio até a retirada de bagagens na esteira.

- ▶ Acionamentos eficientes em energia e com capacidade de sobrecarga, por ex., para transportadores de esteira e inclinados.
- ▶ Acionamentos dinâmicos e de posicionamento preciso para entrada/saída, desvios verticais, elevadores e classificadores



Com know-how especializado em tecnologia de transporte para aeroportos, a NORD DRIVESYSTEMS cria soluções em acionamentos econômicas, as quais atendem todos os requisitos atuais e futuros. Elas mantêm a carga sempre em movimento na esteira transportadora. A NORD DRIVESYSTEMS é reconhecida no ramo aeroportuário pelos renomados consultores e empreendedores internacionais.





Apoiamos você com:

Dimensionamento

- ▶ myNORD
- ▶ Redução de variáveis
- ▶ Dimensionamento/otimização do projeto
- ▶ Dimensionamento do sistema de acionamento
- ▶ Soluções em aplicações
- ▶ Soluções ecológicas
- ▶ Desenhos CAD
- ▶ Cálculos TCO / ROI
- ▶ Otimização do rendimento

Comissionamento

- ▶ Plug-and-Play
- ▶ Suporte
- ▶ Treinamento
- ▶ Documentação
- ▶ Comissionamento inteligente

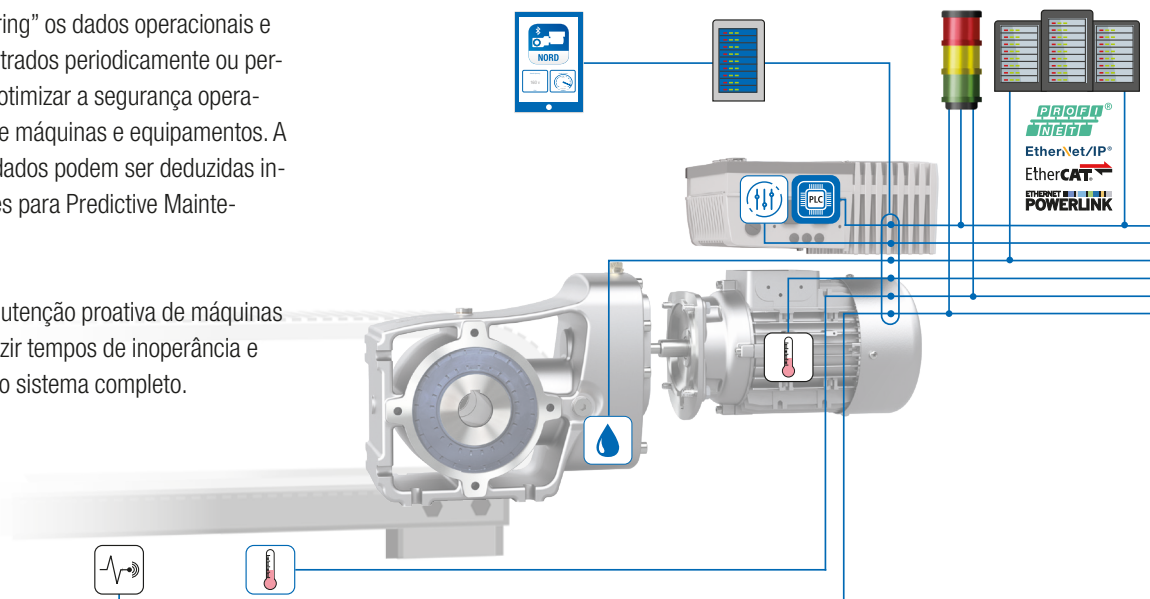
Assistência

- ▶ Manutenção preditiva (função CLP)
- ▶ Peças de reposição, transporte de urgência
- ▶ Presença mundial
- ▶ Suporte 24/7

Soluções em acionamentos para transportadores de bagagens

No "Condition Monitoring" os dados operacionais e de condição são registrados periodicamente ou permanentemente, para otimizar a segurança operacional e a eficiência de máquinas e equipamentos. A partir da análise dos dados podem ser deduzidas informações importantes para Predictive Maintenance.

O objetivo é uma manutenção proativa de máquinas e equipamentos, reduzir tempos de inoperância e aumentar a eficácia do sistema completo.



Sensor de vibração do sistema



- ▶ Sensores qualificados pela NORD
- ▶ Podem ser conectados sensores específicos do cliente (analógicos/digitais)

Sensor de temperatura



- ▶ Sensor da temperatura do motor com base em PT1000
- ▶ Temperatura ambiente ou do sistema

Troca do óleo



- ▶ Determinação do momento ideal para a troca de óleo com base na temperatura virtual do óleo
- ▶ O algoritmo roda no CLP interno

Parâmetros do acionamento



- ▶ Leitura dos parâmetros do sistema de acionamento
- ▶ Bases para sensoramento virtual

PLC integrado



- ▶ Pré-processamento dos parâmetros específicos do acionamento e do sensoramento próximo ao acionamento
- ▶ Análise das condições operacionais do acionamento

Semáforo



- ▶ Indicação local das condições operacionais do acionamento
- ▶ Funcionalidades escalonáveis
- ▶ Avaliação dos dados do acionamento e análise do acionamento e do sistema

Administração local dos dados



- ▶ Monitoramento de Condições

Painel de controle local



- ▶ Indicação dos dados do acionamento e do sistema

PLC de ordem superior



- ▶ Processamento das informações de monitoramento de condição do lado do cliente
- ▶ Reunião das informações de monitoramento de condição coletados aos dados do processo

O revolucionário DuoDrive com motor IE5+ integrado é especialmente adequado para reduzir os custos totais de operação.

- ▶ Rendimento sistêmico extremamente alto, de até 92%
- ▶ Custos totais de operação (TCO) reduzidos e rápido retorno do investimento (ROI)
- ▶ Permite a redução no número de versões, através do torque do motor constante por uma ampla faixa de rotações
- ▶ Projeto muito compacto em design lavável, para um aproveitamento ideal do espaço
- ▶ Dimensões de conexão compatíveis com o mercado, para fácil intercambiabilidade
- ▶ Emissão de ruído muito reduzida, devido ao funcionamento silencioso

Características

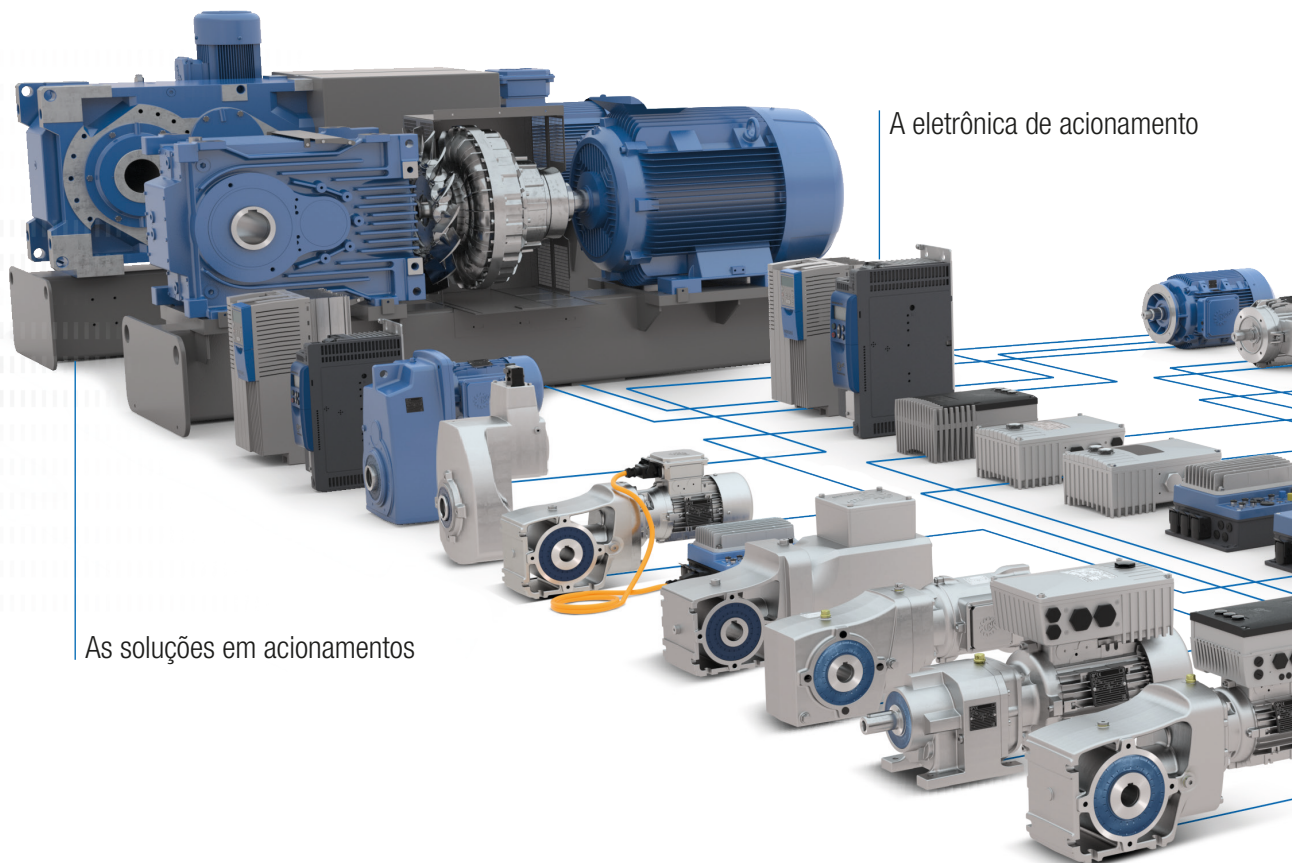
- ▶ Motor síncrono com ímãs permanentes (PMSM) da mais nova geração, integrado em uma carcaça de um redutor de engrenagens helicoidais de um estágio
- ▶ Faixa de potências de 0,35 até 1,5 kW em um tamanho
- ▶ Opções flexíveis para montagem:
 - ▶ Flange B5 (diâmetro de 160 mm)
 - ▶ Flange B14 (diâmetro de 160 ou 200 mm)
 - ▶ Braço de torque, disco de contração e GRIPMAXX™
- ▶ Diversas possibilidades de conexão do motor, como o conector para motores HANQ8 / HAN10E, conector redondo ou fiação direta
- ▶ Permite numerosas opções para o motor, como freio de retenção ou sistema de encoder integrado

Solução sistêmica ideal em combinação com componentes eletrônicos NORD para acionamentos

- ▶ NORDAC *PRO* para instalação em painéis elétricos NORDAC *LINK*, *FLEX* e *ON+* para montagem descentralizada na parede
- ▶ Cabos de sistema adequados:
 - ▶ Conexão de saída para o motor
 - ▶ Alimentação da rede
 - ▶ Conexão de sinal
- ▶ Juntamente com os componentes eletrônicos para acionamentos idealmente compatíveis, o NORD DuoDrive é a solução perfeita para exigência de alto desempenho e excelente eficiência do sistema

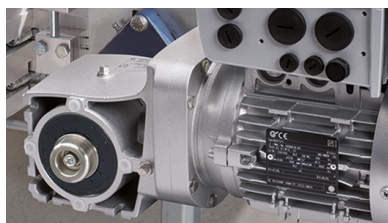


Soluções em acionamentos para transportadores de bagagens



A eletrônica de acionamento

As soluções em acionamentos



Redutores confiáveis com uma carcaça monobloco enfrentam qualquer carga.

- ▶ Versão de engrenagens cônicas de 2 estágios com alto rendimento
- ▶ Elevada relação potência/peso
- ▶ Longa vida útil



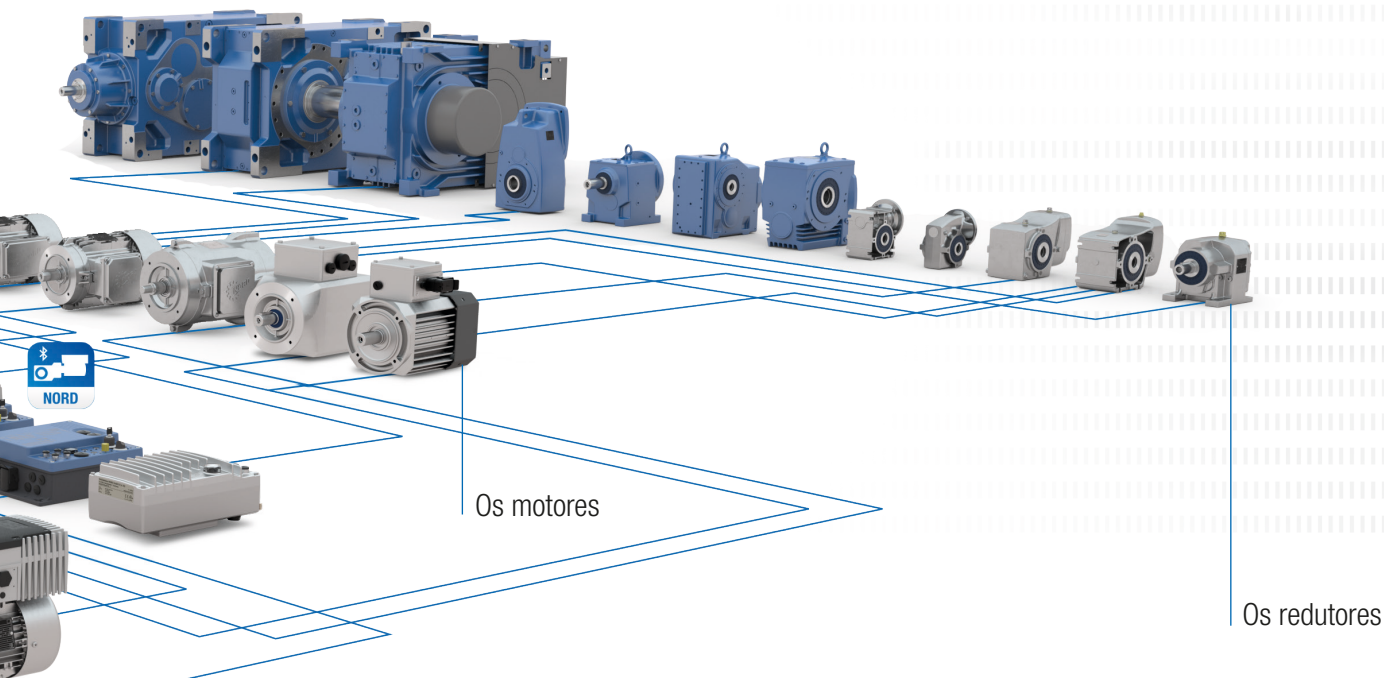
Motores potentes até IE5+ mantêm os sistemas de acionamento em movimento em todas as situações operacionais.

- ▶ Fabricados em conformidade com normas internacionais
- ▶ Alta capacidade de sobrecarga
- ▶ Máxima eficiência operacional



A eletrônica de acionamento inteligente oferece exatamente as possibilidades de controle que você precisa.

- ▶ Funcionalidades escalonáveis
- ▶ Plenas possibilidades de conexão a barramentos de campo
- ▶ Ampla faixa de potências
- ▶ Configurável com flexibilidade
- ▶ Plugável, todas as opções típicas de aeroporto configuráveis



A solução em acionamento ideal e individual pode ser criada a partir do sistema modular NORD, que consiste no redutor, motor e da eletrônica de acionamento. Em cada versão você obtém: máxima qualidade do produto, curtos tempos de planejamento e de montagem, alta capacidade de entrega e uma boa relação custo/benefício.



Abrangentes opções de comunicação permitem o acesso aos acionamentos a partir de qualquer nível, isso resulta em diversas possibilidades de ajuste.

- ▶ Todos os sistemas de barramento comuns
- ▶ Entrada em operação rápida e fácil com conjunto de controle encaixável ou através do software NORDCON ACCESS BT
- ▶ Opcionalmente com opções para aeroportos



Interruptores e botões estão dispostos diretamente nos acionamentos e permitem a partida e parada diretas bem como alteração de modo.

- ▶ Interruptor de energia
- ▶ Seletor de controle local ou controle remoto
- ▶ Interruptor de Partida/Parada e Avançar/Recuar
- ▶ Botão interruptor

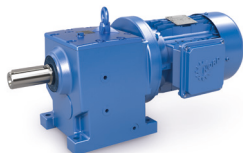


Todas as interfaces são projetadas para um fácil manuseio. Os acionamentos têm fácil configuração e instalação.

- ▶ Plug-and-Play simples com todos os conectores usuais
- ▶ Cabo de alimentação e saída do motor plugáveis
- ▶ Sensores e transdutores encaixáveis
- ▶ Cabos pré-montados
- ▶ CLP integrado gratuitamente
- ▶ Ligação em cascata

Soluções em acionamentos para transportadores de bagagens

Redutores de engrenagens helicoidais BLOCK (Catálogo G1000)



- ✓ Modelo com pés ou flange
- ✓ Vida útil longa, baixa manutenção
- ✓ Vedação excelente
- ✓ Carcaça monobloco

Tamanhos: 11
 Potência: 0,12 – 160 kW
 Torque: 10 – 26.000 Nm
 Redução: 1,35 – 14.340,31:1

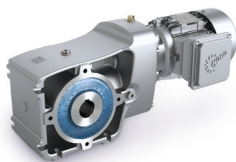
Redutores de eixos paralelos BLOCK (Catálogo G1000)



- ✓ Carcaça com pés, flange ou montagem direta
- ✓ Eixo oco ou maciço
- ✓ Design compacto
- ✓ Carcaça monobloco

Tamanhos: 15
 Potência: 0,12 – 200 kW
 Torque: 110 – 100.000 Nm
 Redução: 4,03 – 15.685,03:1

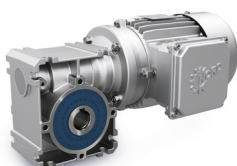
Redutores de engrenagens cônicas de 2 estágios NORDBLOC.1® (Catálogo G1014)



- ✓ Carcaça com pés, flange ou montagem direta
- ✓ Eixo oco ou maciço
- ✓ Carcaça em alumínio

Tamanhos: 6
 Potência: 0,12 – 9,2 kW
 Torque: 50 – 660 Nm
 Redução: 3,03 – 70:1

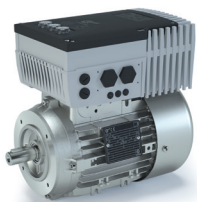
Redutores de rosca sem fim UNIVERSAL SI (Catálogo G1035)



- ✓ Modular
- ✓ Possibilidades universais de fixação
- ✓ Lubrificação para a vida útil
- ✓ Modelo IEC

Tamanhos: 5
 Potência: 0,12–4,0 kW
 Torque: 21 – 427 Nm
 Redução: 5,00 – 3.000:1

Motores (Catálogo M7000)



- ✓ Motores IE3 a partir de 0,12 kW (Tamanho 63)
- ✓ Motores IE5+ síncronos e assíncronos



Normas internacionais de eficiência energética

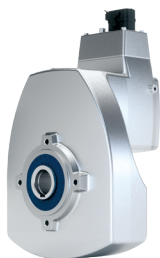
- ▶ EU: IE1 – IE5+ conforme IEC 60034-30
- ▶ US: ee labeling conforme EISA 2007 (Dept. of Energy)
- ▶ CA: CSA energy verified conforme EER 2010
- ▶ CN: CEL conforme GB 18613
- ▶ KR: KEL conforme REELS 2010
- ▶ BR: Alto Rendimento conforme Decreto nº 4.508
- ▶ AU: MEPS conforme AS/NZS 1359.5

NORDAC ACCESS BT



- ✓ Memória de parâmetros stand-alone
- ✓ Interface Bluetooth para inversor e NORDCON APP
- ✓ Transmissão de dados ao PC através de USB
- ✓ Pode ser inserido/removido durante o funcionamento

DuoDrive – Conceito de motorreductor integrado



- ✓ Motor de alto rendimento IE5+
- ✓ Rendimento sistêmico de 92%
- ✓ Resulta em uma redução significativa do TCO (custo total de operação) em relação a outros sistemas de acionamento
- ✓ Elevada relação potência/peso
- ✓ Emissão de ruído muito reduzida
- ✓ Fácil comissionamento via Plug and Play
- ✓ Design higiênico (Wash-down)
- ✓ Forma construtiva: M1, M4, M5, M6

Tamanhos: 3
 Potência: 0,35 – 1,5 kW
 Torque: 26 – 78 Nm
 Redução: 3,24 – 16,2:1

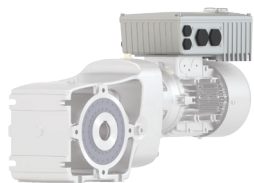
NORDAC ON/ON+ (Catálogo E3000)



- ✓ Otimizado através do foco
- ✓ Plug and Play para rápido comissionamento
- ✓ Projeto muito compacto
- ✓ Interface ethernet integrada

Tamanhos: 2
 Tensão: 3 ~ 400V
 Potência: 0,37 – 0,95 kW

Soft starters NORDAC START SK 135E (Catálogo E3000)



- ✓ Retificador para freio integrado
- ✓ Estrutura consistente de parâmetros
- ✓ Partida reversível com função de partida suave

Tamanhos: 2
 Tensão: 3 ~ 200 – 240 V, 3 ~ 380 – 500 V
 Potência: 0,12 – 3 kW ou até 7,5 kW

Inversores de frequência NORDAC FLEX SK 200E (Catálogo E3000)



- ✓ Função de economia de energia
- ✓ Comando de posicionamento POSICON integrado
- ✓ PLC integrado

Tamanhos: 4
 Tensão: 1 ~ 110 – 120 V, 1 ~ 200 – 240 V, 3 ~ 200 – 240 V, 3 ~ 380 – 500 V
 Potência: 0,25 – 22 kW

Distribuidores de campo NORDAC LINK SK 250E *LogiDrive*® (Catálogo E3000)



- ✓ Inversores de frequência ou soft-starters
- ✓ Todas as conexões plugáveis para fácil comissionamento e manutenção
- ✓ Funcionalidade CLP para funções próximas ao acionamento

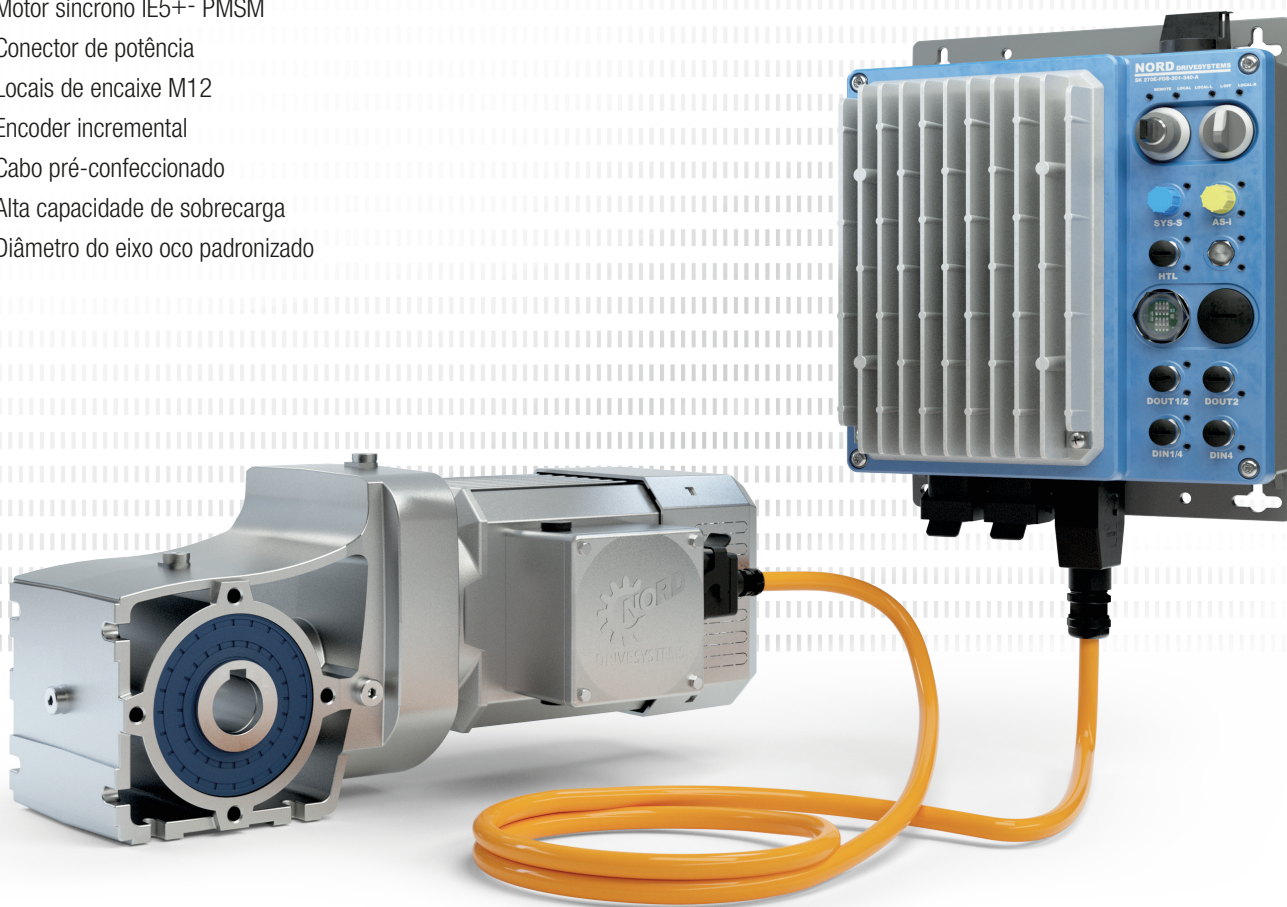
Tamanhos: 3
 Tensão: 3 ~ 380 – 500 V
 Potência: Inversores de frequência 0,37 – 7,5 kW, Soft starters 0,12 – 3 kW

Soluções em acionamentos para transportadores de bagagens

LogiDrive®

A solução ideal para aplicações logísticas

- ▶ Redutor de engrenagens cônicas de 2 estágios de alta eficiência
- ▶ Motor síncrono IE5+- PMSM
- ▶ Conector de potência
- ▶ Locais de encaixe M12
- ▶ Encoder incremental
- ▶ Cabo pré-confeccionado
- ▶ Alta capacidade de sobrecarga
- ▶ Diâmetro do eixo oco padronizado



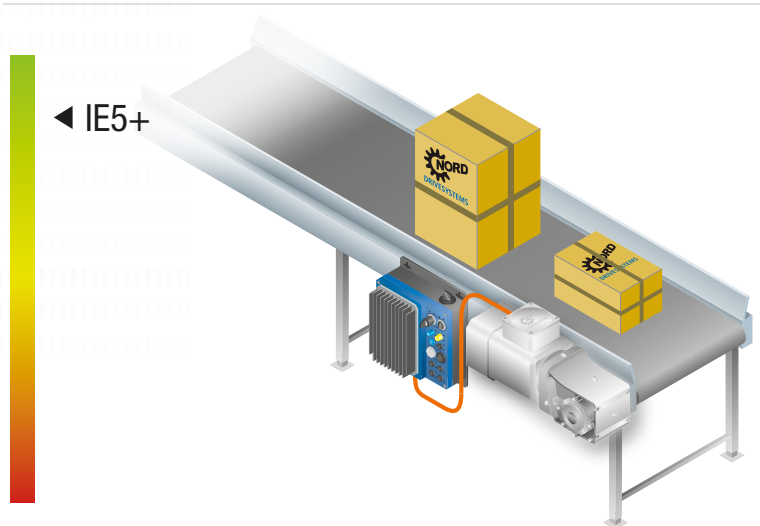
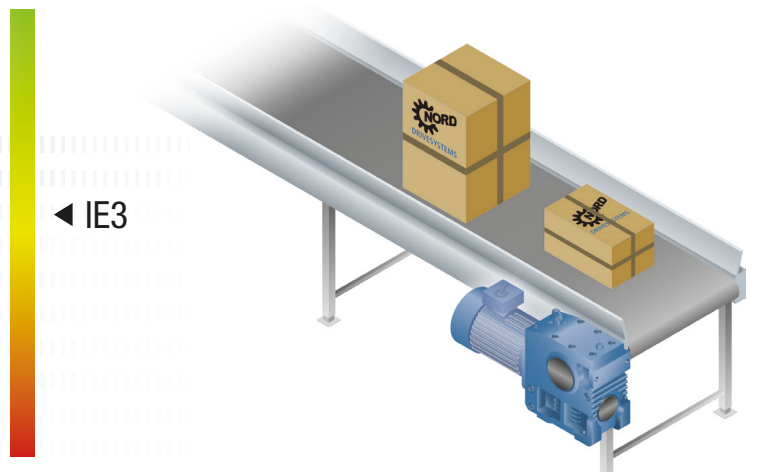
A solução LogiDrive da NORD DRIVESYSTEMS reduz o custo de planejamento e de comissionamento

- ▶ Inversores NORD para aplicações de logística interna e aeroportos podem controlar motores síncronos e assíncronos.
- ▶ Planejamento simples devido às dimensões de carcaça idênticas de motores síncronos e assíncronos

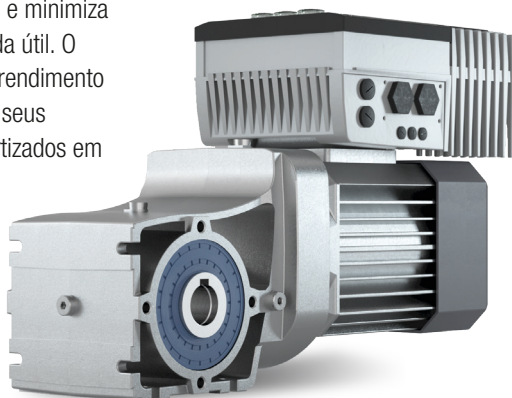
Comparativo

Tamanho do motor	IE3 assíncrono	IE5+
BG 71	0,25 - 0,37 kW	0,5 - 2,2 kW
BG 80	0,55 - 0,75 kW	
BG 90	1,1 - 15 kW	1,5 - 3,7 kW
BG 100	2,2 - 3,0 kW	

Rendimento com carga parcial e rotação parcial

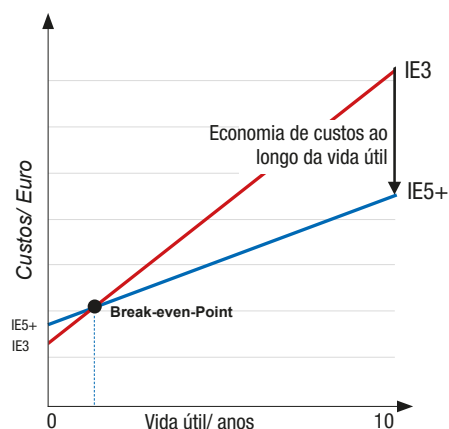


A aplicação de motores síncronos IE5+ permite a redução de versões e minimiza o custo ao longo de toda a vida útil. O motor IE5+ NORD atinge um rendimento significativamente maior e os seus custos de aquisição são amortizados em pouquíssimo tempo (ROI).



Custo total de operação (TCO)

Motores síncronos IE5 desenvolvem o seu pleno potencial em aplicações com carga parcial e baixas faixas de rotação. Os aeroportos podem ter economias de energia significativas através da aplicação de motores síncronos IE5.



Os motores síncronos IE5 obtêm grandes reduções de custos ao longo de toda a vida útil e um rápido ponto de equilíbrio financeiro com um investimento adicional reduzido.

IE5+ Significa eficiência energética

- ▶ Através do atendimento às mais severas normas de eficiência
- ▶ Reduz significativamente os custos no sentido de TCO (custo total)
- ▶ Rendimento mais elevado, mesmo na área de carga parcial e faixas de rotação reduzida, através da tecnologia PMSM

BR-PT

Nord Drivesystems Brasil LTDA
Rua Dr. Moacyr Antonio de Moraes, 127
07140-285 Guarulhos - São Paulo
Fon. +55 11 2402 8855
Fax. +55 112402 8830
Mail: info.br@nord.com