

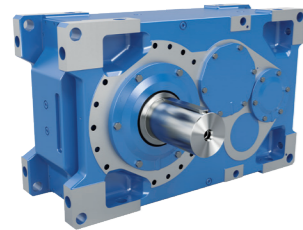
# Intralogistique – Manutention des palettes

Solutions d'entraînement pour la manutention des palettes

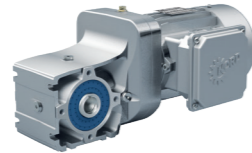


**DRIVESYSTEMS**

Our Solution. Your Success.



Réducteurs industriels



Motoréducteurs



Variateurs de fréquence et démarreurs

- ▶ Siège social et centre de recherche et développement à Bargteheide près de Hambourg.
- ▶ Des solutions innovantes pour plus de 100 secteurs industriels.
- ▶ 7 sites de production à la pointe du progrès technologique fabriquent des réducteurs, des moteurs et de l'électronique d'entraînement pour des systèmes d'entraînement complets élaborés de A à Z par nos soins.
- ▶ NORD possède 48 filiales propres dans 36 pays et des distributeurs dans plus de 50 pays. Ceux-ci offrent un approvisionnement local, des centres de montage, une assistance technique et un service après-vente.
- ▶ Plus de 4 900 collaborateurs à l'échelle mondiale apportent des solutions spécifiques aux clients.



Le dispositif de manutention des palettes sert à l'acheminement de marchandises (palettes et caisses). Il est principalement utilisé pour le transport intralogistique au sein d'une entreprise. Son montage est souvent fixe et il représente une alternative au transport avec des chariots élévateurs.

En règle générale, des palettes pesant jusqu'à 3600 kg sont transportées au moyen de convoyeurs à chaînes ou à rouleaux, dans une plage de puissance jusqu'à env. 1,5 kW. La vitesse max. typique est de 0,4 m/s.

L'important est que la marchandise ne se déplace pas au démarrage ou au freinage.

La surcharge la plus élevée pour l'entraînement est générée à l'alignement sur la butée d'une table de transfert.

Éléments typiques d'un dispositif de manutention : convoyeurs à chaînes, convoyeurs à rouleaux, tables de transfert, plateaux tournants, boucles de navettes, élévateurs, palettiseurs, dépalettiseurs, ainsi que stations de chargement et de prélèvement.

## La solution NORD

La solution NORD LogiDrive pour entrepôt se sert d'un NORDAC *ON* pour les applications Ethernet et d'un NORDAC *FLEX* pour les autres applications. La solution est complétée par un moteur Universal IE3 87 Hz ou un moteur IE5+. Sur tous les types courants de réducteurs, NORD exploite son grand système modulaire.



Siège social à Bargteheide



Fabrication de réducteurs



Fabrication de variateurs de fréquence



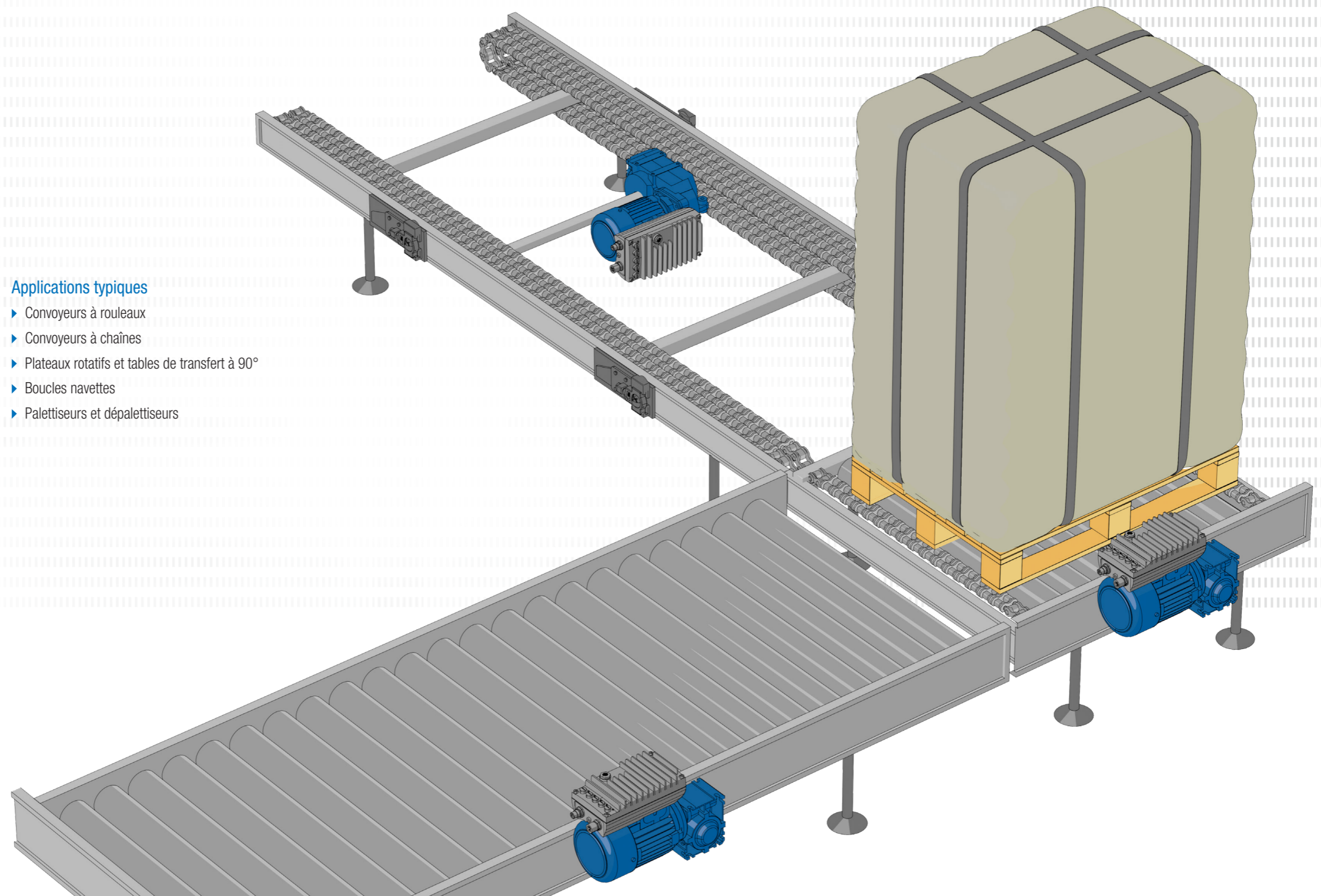
Fabrication de moteurs



Production et montage



Montage moteur



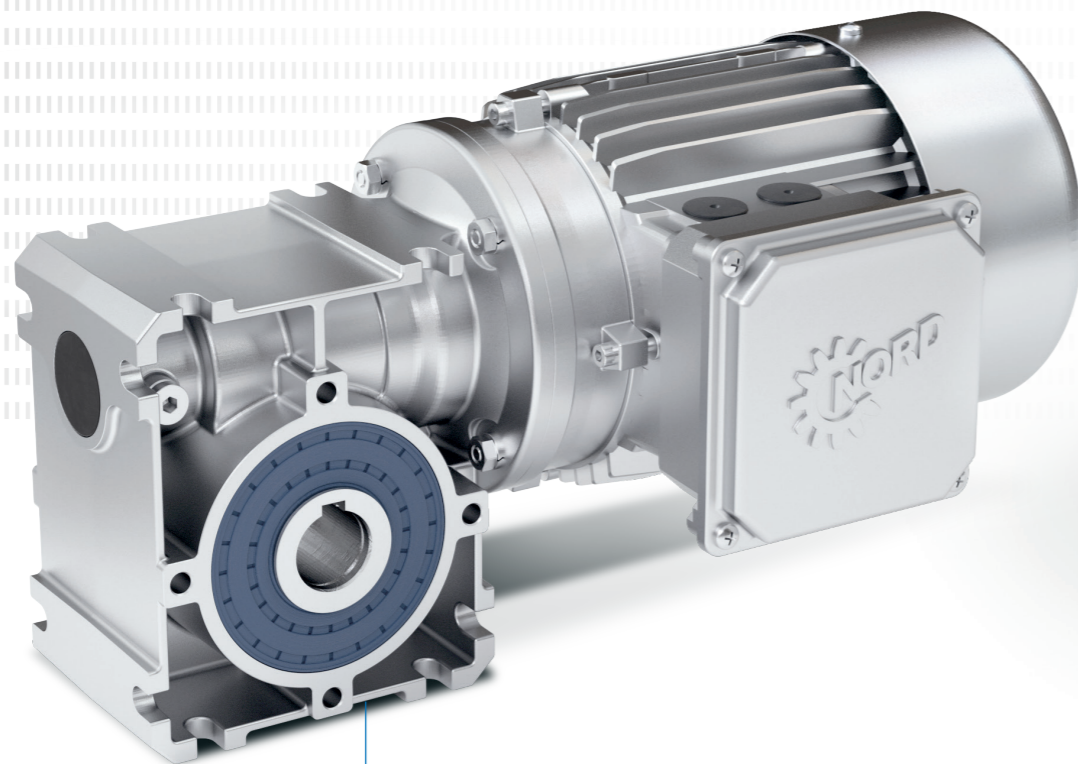
## Caractéristiques typiques de l'entraînement

- ▶ Conception compacte (petit, léger, économique)
- ▶ Position de montage (montage universel possible)
- ▶ Standardisation
- ▶ Commande de freinage
- ▶ Grande résistance aux surcharges
- ▶ Petites puissances dès 0,12 kW
- ▶ Économies d'énergie avec IE5+ (ROI < 1 an)
- ▶ Démarrage et arrêt doux et sans accroc
- ▶ Distances d'arrêt reproductibles
- ▶ Variateur de fréquence décentralisé (ASI, bus ou Ethernet)
- ▶ PROFIsafe et FSoE
- ▶ Moins de stocks grâce à moins de variantes
- ▶ Certification mondiale
- ▶ Disponibilité et S.A.V. mondiaux
- ▶ Entretien aisé (plug-and-play, remplacement rapide)
- ▶ Utilisation 24h/24, 7j/7

## Applications typiques

- ▶ Convoyeurs à rouleaux
- ▶ Convoyeurs à chaînes
- ▶ Plateaux rotatifs et tables de transfert à 90°
- ▶ Boucles navettes
- ▶ Palettiseurs et dépalettiseurs

La solution NORD pour la manutention des palettes – les réducteurs



## Réducteurs à roue et vis SI UNIVERSAL

(catalogue G1035)

- ✓ Modulaire
- ✓ Graissage à vie
- ✓ Version IEC
- ✓ Position de montage universelle

Tailles : 5  
 Puissance : 0,12-4,0 kW  
 Couple : 21 – 427 Nm  
 Rapport de réduction : 5,00 – 3.000:1

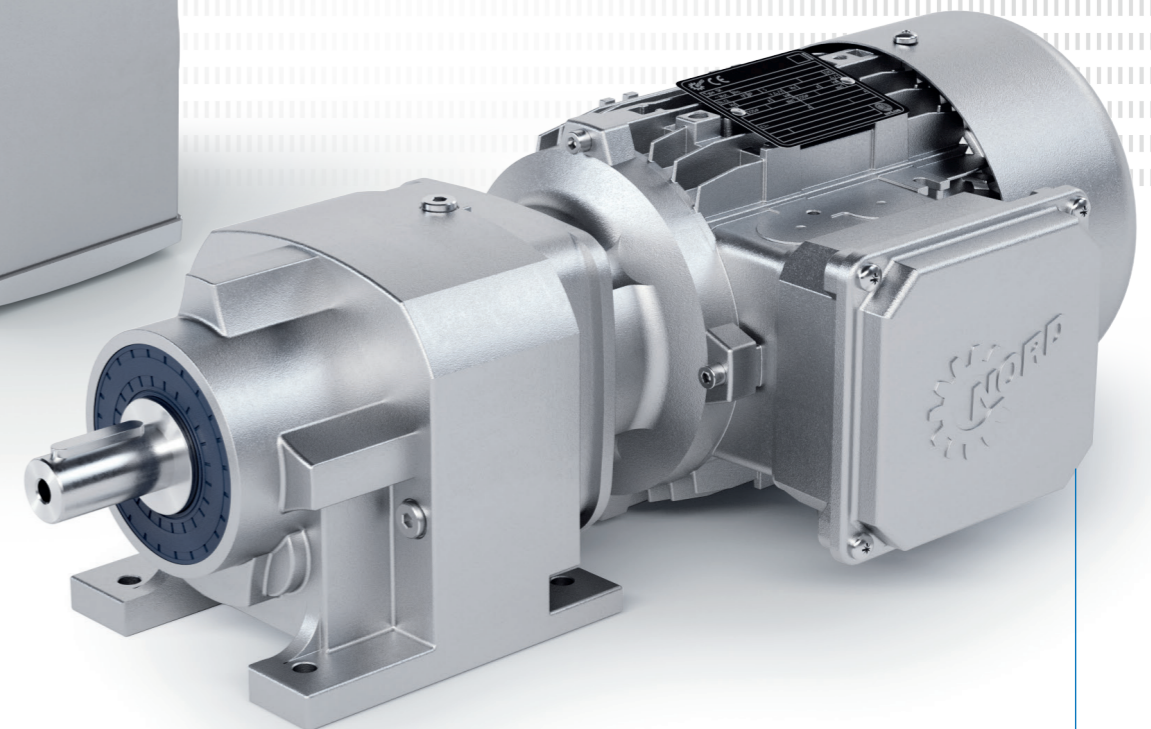


## Réducteurs à arbres parallèles MONOBLOC

(catalogue G1000)

- ✓ Carter à pattes, bride ou embrochable
- ✓ Arbre creux ou plein
- ✓ Version compacte
- ✓ Carter monobloc en fonte grise ou aluminium
- ✓ Position de montage universelle

Tailles : 15  
 Puissance : 0,12 – 200 kW  
 Couple : 110 – 100.000 Nm  
 Rapport de réduction : 4,03 – 15.685,03:1



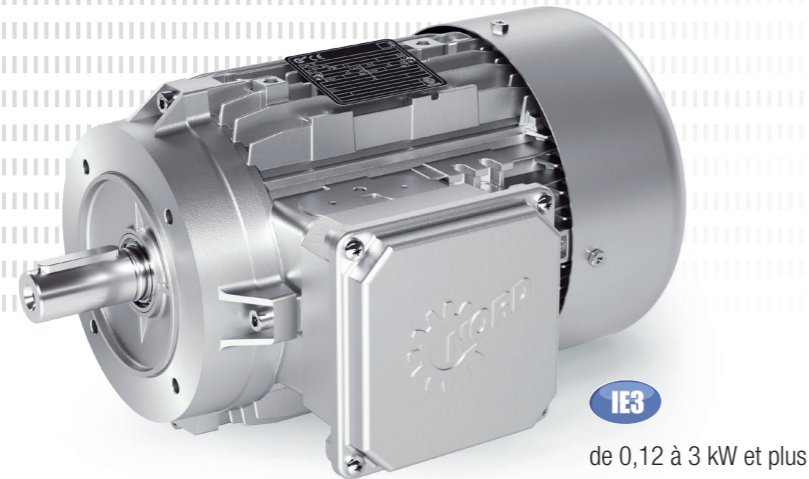
## Réducteurs à engrenages cylindriques MONOBLOC

(catalogue G1000)

- ✓ Version à pattes ou à bride
- ✓ Étanchéité optimale
- ✓ Longue durée de vie, maintenance réduite
- ✓ Carter monobloc

Tailles : 11  
 Puissance : 0,12 – 160 kW  
 Couple : 10 – 26.000 Nm  
 Rapport de réduction : 1,35 – 14.340,31:1

La solution NORD pour la manutention des palettes – le moteur IE3 – la solution standard

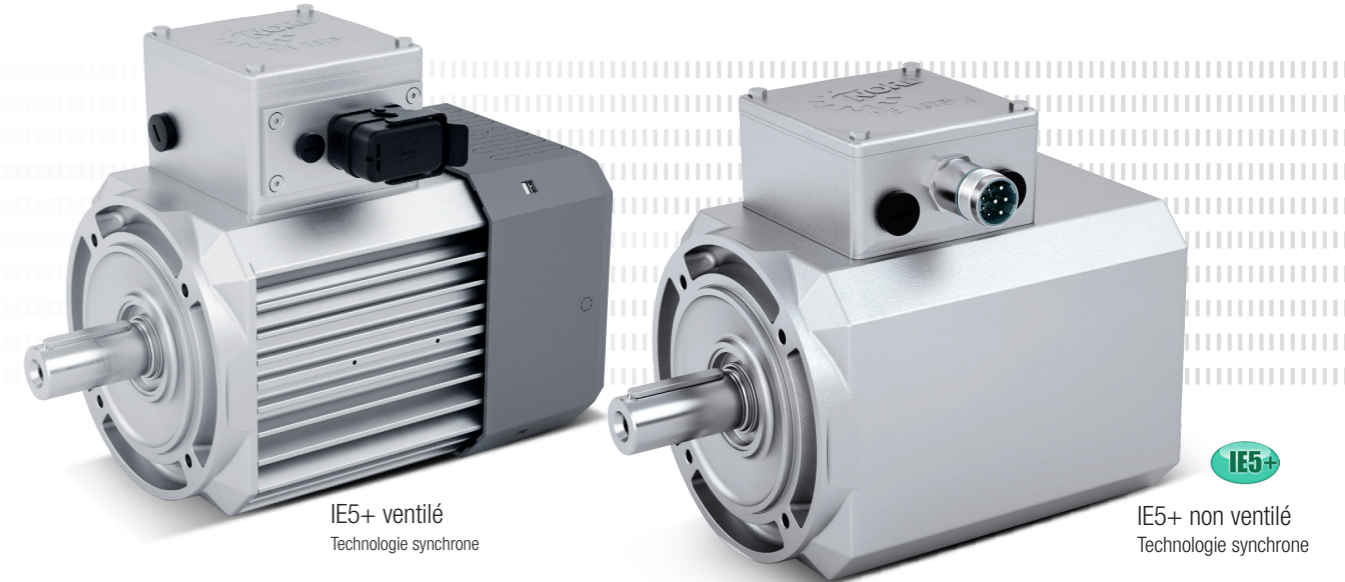


## Moteur UNIVERSAL IE3 :



Type	$P_N$ [kW]	f [Hz]	$P_{S1max}$ [kW]	U [V]	$\Delta U$ [%] +/-	$n_N$ [rpm]	$M_N$ [Nm]	$I_N$ [A]	cos $\varphi$ [A]	$\eta$ [%]	Facteur de service
63 SP/4	0,12	50	0,18	400	10	1210	1,42	0,54	0,82	58,7	1,50
		60	0,18	460	10	1630	1,05	0,43	0,72	68,6	1,50
63 LP/4	0,18	50	0,25	400	10	1270	1,86	0,73	0,79	63,8	1,39
		60	0,25	460	10	1655	1,44	0,59	0,70	72,8	1,39
71 SP/4	0,25	50	0,37	400	10	1305	2,71	0,99	0,85	65,7	1,48
		60	0,37	460	10	1680	2,10	0,77	0,78	74,8	1,48
71 LP/4	0,37	50	0,45	400	10	1345	3,19	1,11	0,80	71,1	1,22
		60	0,55	460	10	1640	3,20	1,11	0,82	74,3	1,49
80 SP/4	0,55	50	0,75	400	10	1350	5,31	1,77	0,81	75,3	1,36
		60	0,75	460	10	1685	4,25	1,49	0,78	80,1	1,36
80 LP/4	0,75	50	1,10	400	10	1335	7,90	2,51	0,83	78,0	1,47
		60	1,10	460	10	1680	6,27	2,08	0,80	82,4	1,47
90 SP/4	1,10	50	1,50	400	10	1370	10,2	3,18	0,84	80,5	1,36
		60	1,50	460	10	1700	8,30	2,66	0,83	84,8	1,36
90 LP/4	1,50	50	2,00	400	5	1330	14,4	4,34	0,85	78,0	1,33
		60	2,20	460	10	1660	12,7	3,88	0,86	83,0	1,47
100 LP/4	2,20	50	3,00	400	10	1440	19,9	5,90	0,84	87,2	1,36
		60	3,00	460	10	1750	16,4	5,02	0,84	89,6	1,36
100 1AP/4	3,00	50	4,00	400	10	1425	26,8	7,82	0,86	86,0	1,33
		60	4,00	460	10	1740	22,0	6,71	0,84	88,9	1,33

Intralogistique – applications dans IE5+, la solution à haut rendement



## Moteur IE5+

71	N	3	/8
Hauteur axiale	N = non ventilé (TENV) F = ventilé (TEFC)	Longueur de bloc	Nombre de pôles

Taille	$M_N$ [Nm]	$P_N$ [kW]	$N_N$ [min-1]	$I_N$ [A]	$\eta_{MOT}$ [%] +/-	$J_{MOT}$ [kgm <sup>2</sup> ]	$M_{MAX}$ [Nm]	$M_{A/MN}$ [-]	Imax [A]	$k_T$ [Nm/A]	SF
71N1/8	1,6	0,35	2100	0,76	89,1	0,0002	3,2	2,0	1,52	2,11	1
71N2/8	3,2	0,7	2100	1,45	92,5	0,0004	6,4	2,0	2,9	2,21	1
71N3/8	4,8	1,05	2100	2,14	93,6	0,0006	8,6	2,0	4,28	2,24	1
90N1/8	5	1,1	2100	2,37	93,5	0,0009	9,6	1,9	4,2	2,11	1
90N2/8	6,8	1,5	2100	3,11	94	0,0011	11,8	1,7	6,02	2,19	1
90N3/8	10	2,2	2100	4,65	94,6	0,0018	18,2	1,8	8,7	2,15	1
71F1/8	2	0,5	2400	0,99	89,1	0,0002	4	2,0	1,98	2,02	1
71F2/8	4	1	2400	1,93	92,5	0,0004	8	2,0	3,85	2,08	1
71F3/8	6	1,5	2400	2,75	93,6	0,0006	12	2,0	5,51	2,18	1
71F4/8	8,7	2,2	2400	3,92	94,3	0,0008	17,6	2,0	7,85	2,23	1
90F1/8	6	1,5	2400	2,89	93,3	0,0009	12	1,8	5,78	2,08	1
90F2/8	8,8	2,2	2400	4,21	93,5	0,0013	17,6	2,0	8,41	2,09	1
90F3/8	11,9	3	2400	5,81	94	0,0018	23,8	2,0	11,62	2,05	1
90F4/8	14,7	3,7	2400	7,75	94,1	0,0022	29,5	2,0	15,5	2,05	1

## Dimensions – comparatif IE3 / IE5+

Puissance	IE5+	IE3
0,5	71 F1/8	80SP/4
1	71 F2/8	90SP/4
1,5	71F3/8	90LP/4

En raison de leur capacité de puissance élevée, les moteurs IE5+ sont toujours plus petits que les moteurs IE3. Utilisez l'IE3 en standard et actualisez en cas de besoin avec l'IE5+. Une conception de convoyeur, deux solutions.

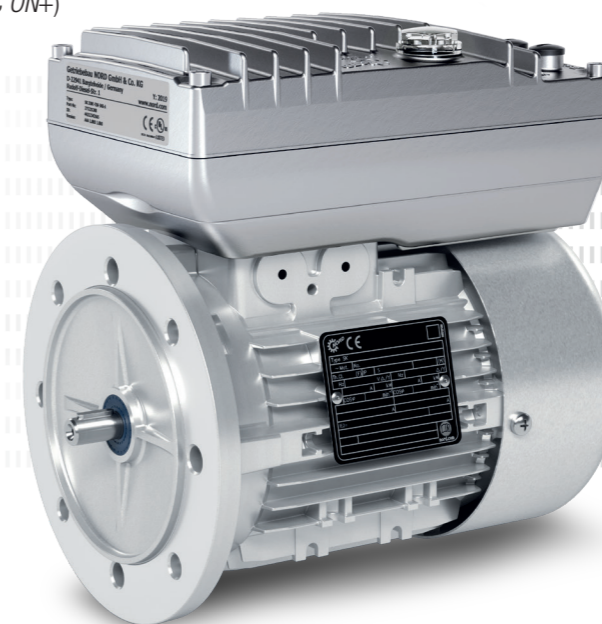
## Options

- ▶ Frein avec ou sans déblocage manuel
- ▶ Différentes options de codeur pour boucle fermée
- ▶ Fiche ou câble fixe pour l'alimentation électrique/Daisy Chaining
- ▶ Sonde de température
- ▶ Temps d'accélération rapide avec codeur
- ▶ Adaptateurs IEC et NEMA
- ▶ Par rapport à l'IE3, jusqu'à 50 % et plus d'économies concernant les tailles et le volume
- ▶ IE5+ jusqu'à 3,7 KW

## La solution NORD pour la manutention des palettes – le variateur

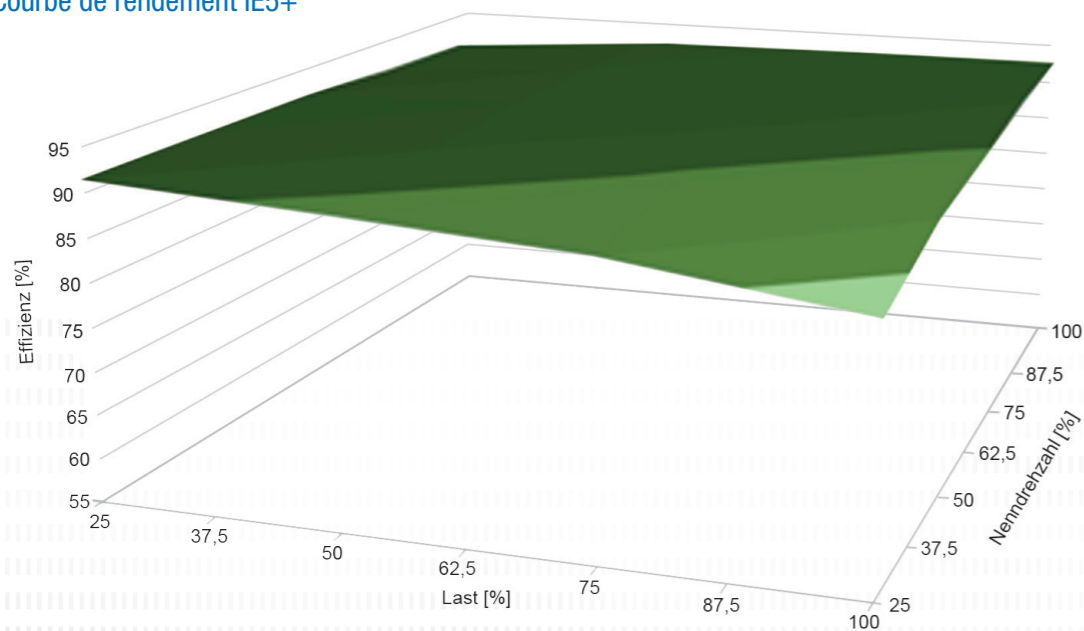
### NORDAC ON

- ▶ 0,18 - 3 kW (en 3 tailles jusqu'à 3,7 kW)
- ▶ 24 V, intégration dans le câble de connexion
- ▶ Dialecte Ethernet via des paramètres (Profinet, Ethernet / IP, Ethercat)
- ▶ Surcharge typique :
  - ▶ 150 % pendant 60 s, 200 % pendant 5 s, 250 % pendant 1 s
- ▶ Température ambiante : -30...+40°C (S1)
- ▶ IP 55 (IP66 NORDAC ON+)
- ▶ Commutateur de maintenance possible avec le montage mural
- ▶ Interface de codeur dans le cas de NORDAC ON+
- ▶ Sécurité fonctionnelle en option : STO à partir de la taille 2
- ▶ Résistances de freinage internes en option à partir de la taille 2
- ▶ Commande de freinage
- ▶ Sécurité via Ethernet
  - ▶ PROFIsafe
  - ▶ FSoE
  - ▶ EtherCAT



-30 °C pour utilisation en entrepôt frigorifique

## Courbe de rendement IE5+



### Vue d'ensemble du système (NORDAC ON et moteurs 87 Hz 350 volts)

Moteur	Taille 1	Taille 2	Taille 3
63 LP/4	1,25 Nm – 0,31 kW – 1,2 A	1,25 Nm – 0,31 kW – 1,2 A	
71 SP/4	1,7 Nm – 0,43 kW – 1,5 A	1,7 Nm – 0,43 kW – 1,5 A	
71 LP/4		2,5 Nm – 0,64 kW – 1,9 A	
80 SP/4		3,67 Nm – 0,95 kW – 2,2 A	
80 LP/4			5,1 Nm – 1,3 kW – 3,8 A
90 SP/4			7,3 Nm – 1,9 kW – 5,2 A
90 LP/4			10,1 Nm – 2,6 kW – 7,2 A



## NORDAC ON

taille 1 – 0,37 ... 0,45 kW	taille 2 – 0,37 ... 0,95 kW	taille 3 – 1,1 ... 3 kW
	Interface de diagnostic	
4 DIN (dont 2 DOUT possibles)	4 DIN + 2 DOUT	DIN / DOUT
Fonctionnalité PLC intégrée	Fonctionnalité PLC intégrée	Fonctionnalité PLC intégrée
	Logiciel flux de matériau en palettes disponible	
	Interface Ethernet multi-protocole intégrée (EtherCat, Ethernet/IP, PROFINET)	
Sonde de température du moteur	Sonde de température du moteur	Sonde de température du moteur
	Commande de frein	Commande de frein
	En option : Résistance de freinage interne	En option : Résistance de freinage interne
	En option : Sécurité fonctionnelle	En option : Sécurité fonctionnelle
Dimensions [mm]	Dimensions [mm]	Dimensions [mm]
Montage sur moteur : 230 x 121 x 79	Montage sur moteur : 260 x 130 x 83	Montage sur moteur : 265 x 160 x 105
Montage mural : 211 x 161 x 84	Montage mural : 244 x 171 x 98	Montage mural : 265 x 190 x 110

<sup>1</sup> avec SK CU6-STO : 4 DIN (dont 2 possibles DOUT)

## NORDAC ON+

Taille 1	Taille 2 – 0,37 ... 0,95 kW	Taille 3 – 3,7 kW avec moteur Nord IE5+
	Interface de diagnostic	
	4 DIN + 2 DOUT <sup>1</sup>	DIN / DOUT
	Fonctionnalité PLC intégrée	Fonctionnalité PLC intégrée
	Logiciel flux de matériau en palettes disponible	
	Interface Ethernet multi-protocole intégrée (EtherCat, Ethernet/IP, PROFINET)	
	Sonde de température du moteur	Sonde de température du moteur
	Commande de frein	Commande de frein
	En option : Résistance de freinage interne	En option : Résistance de freinage interne
	En option : Sécurité fonctionnelle	En option : Sécurité fonctionnelle
	<a href="#">Interface de codeur RS 485</a>	<a href="#">Interface de codeur RS 485</a>
	Dimensions [mm]	Dimensions [mm]
	Montage sur moteur : 251 x 130 x 83	Montage sur moteur : 265 x 160 x 105
	Montage mural : 244 x 171 x 98	Montage mural : 265 x 190 x 110

<sup>1</sup> avec SK CU6-STO : 4 DIN (dont 2 possibles DOUT)

### Autres variateurs :

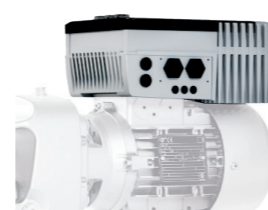
#### NORDAC LINK

Le variateur spécifique au client avec montage mural et toutes les options d'intralogistique typiques comme Ethernet, ASI et les systèmes de bus



#### NORDAC FLEX

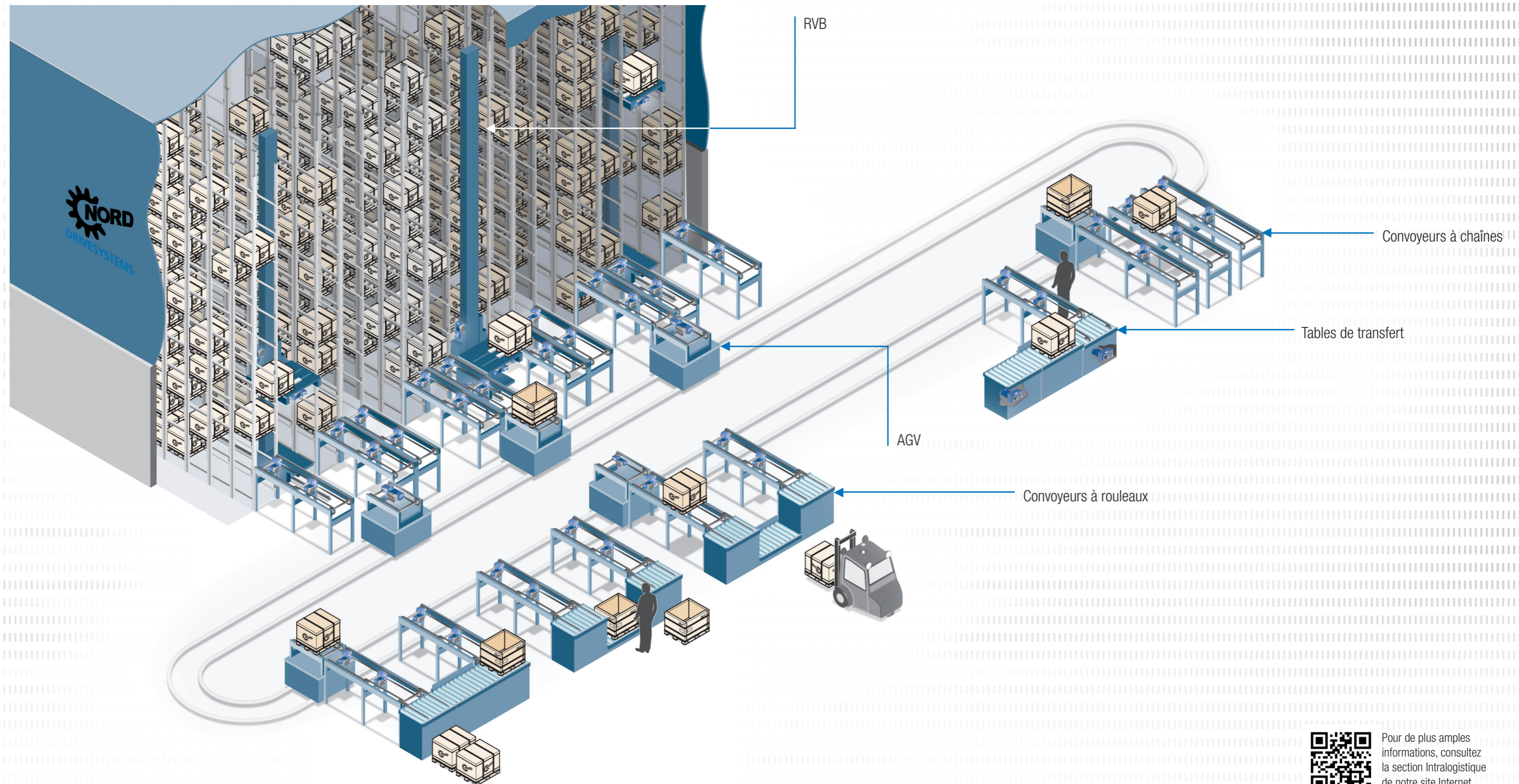
Le variateur flexible monté sur moteur avec toutes les options d'intralogistique typiques comme Ethernet, ASI et les systèmes de bus



### Centralisé – le variateur NORDAC PRO

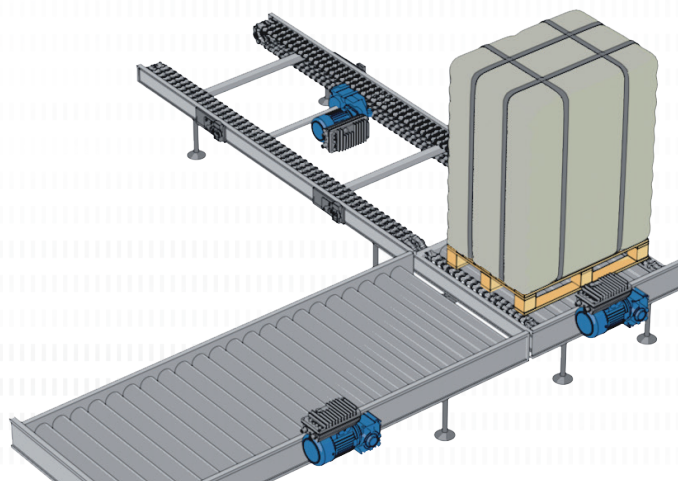
- ▶ Régulation vectorielle du courant
- ▶ Surcharges élevées, jusqu'à 200 %
- ▶ Sécurité fonctionnelle STO
- ▶ Certifications CE, cUL, EAC
- ▶ Hacheur de freinage intégré
- ▶ Puissance : 0,25 – 22 kW
- ▶ Interface multi-codeur
- ▶ Tension : 1~ 230 V à 2,2 kW  
3~ 400 V à 22 kW
- ▶ Hacheur de freinage intégré
- ▶ Fonctionnalité PLC interne
- ▶ Filtre réseau intégré
- ▶ Moteurs ASM et PMSM
- ▶ Interface multi-Ethernet
  - ▶ Profinet, EtherCAT, EtherNet/IP, POWERLINK
- ▶ Bus système CANopen (fonction de passerelle, synchronisation de l'entraînement)
- ▶ NORDCON APP via Bluetooth (fonctions utiles comme p. ex. une fonction oscilloscope)





Pour de plus amples informations, consultez la section Intralogistique de notre site Internet.





## Solutions d'entraînement pour la manutention des palettes

- ▶ Efficacité énergétique
- ▶ Variateurs décentralisés
- ▶ S.A.V. mondial
- ▶ Moteurs certifiés au niveau mondial
- ▶ Réduction des variantes
- ▶ Petit, compact et léger
- ▶ Variateur Ethernet (dialecte sélectionnable via Paramètres)
- ▶ ROI plus rapide avec l'IE5+
- ▶ Sécurité via Ethernet

FR

NORD Réducteurs - Bureaux commerciaux  
20, allée des Erables  
B.P. 59070  
95947 ROISSY CH DE GAULLE Cedex  
Tél.: + 33 (0)1 49 63 01 89  
Fax : + 33 (01) 49 63 08 11  
Mail : france@nord.com