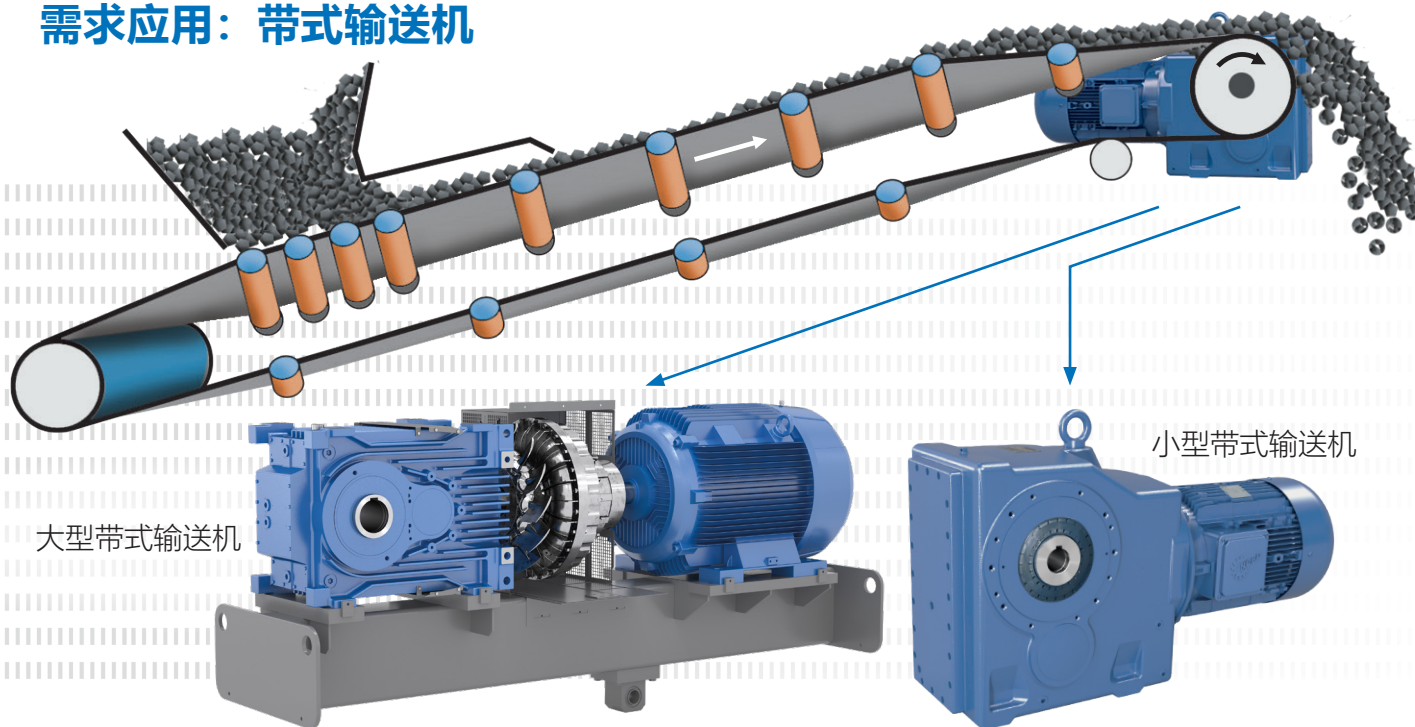




极端条件下的可靠性：
诺德为大型和小型带式输送系统提供合适和强劲的驱动设备

需求应用：带式输送机

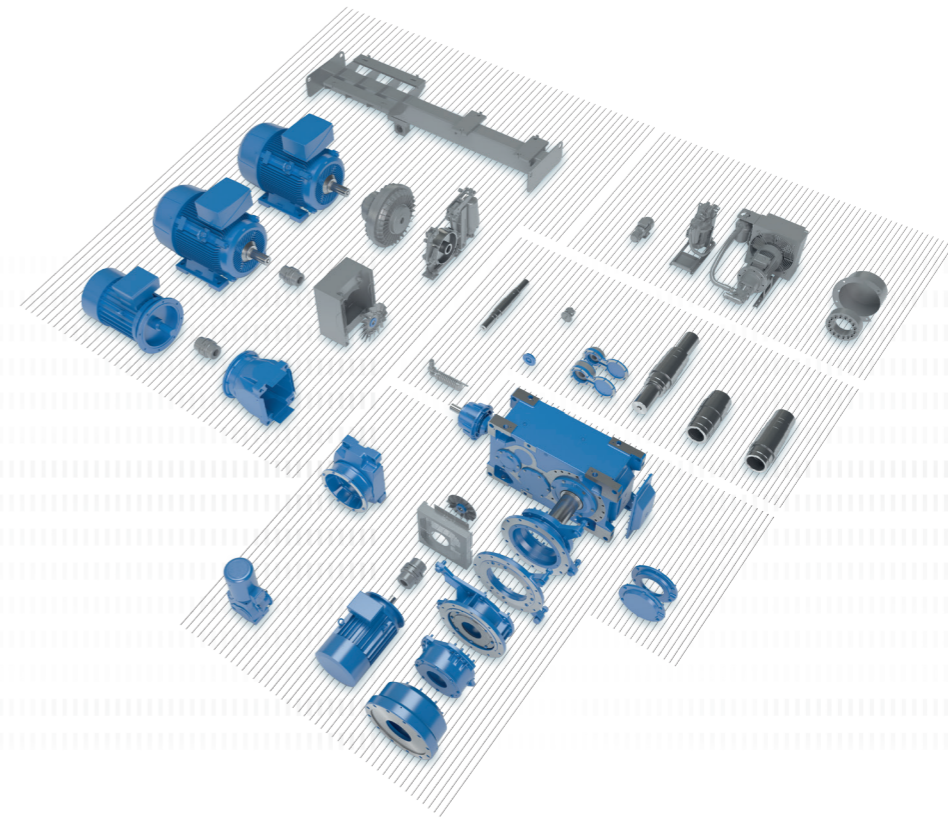


大型带式输送机

小型带式输送机

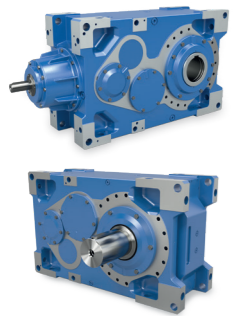
带式输送机用于连续作业的散装物料运输。主要由托辊及在其上运行的输送带组成。输送带既用作承载工具也提供输送功能。能够实现长距离大批量的经济运输。其长度从几米到几千米不等。输送带可以水平运

行，或进行升降活动。也可以组合应用。整个驱动系统的设计是基于待输送物料的数量和性质，工作环境和运行条件而确定。确保驱动系统与应用的最优匹配。例如，有必要减少启动时皮带上的张力。



大型带式输送机的驱动解决方案

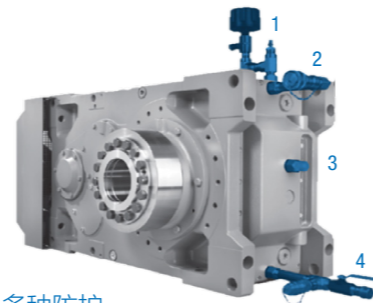
MAXXDRIVE® 工业齿轮箱 (目录 G1050)



- ✓ 通用齿轮箱
- ✓ 2级和3级正齿轮箱
3级和4级螺旋伞齿轮减速机
- ✓ 种通用的安装和冷却选项
- ✓ 种匹配的轴承选择, 可实现高径向和轴向承载能力
- ✓ 紧凑的设计
- ✓ 全部安装位置

机座号: 11
功率: 1.5 – 4,000 kW
力矩: 15,000 – 282,000 Nm
速比: 5.54 – 30,000:1

- ▶ MAXXDRIVE®工业齿轮箱 (空心或实心轴)
- ▶ 地脚安装式电机 (IEC B3)
- ▶ 液力耦合器
- ▶ 逆止器
- ▶ 制动器
- ▶ 部件均安装于电机摆动底座或固定底座上
- ▶ IE3高效电机
- ▶ ATEX电机用于危险爆炸区域的带式输送机



若德服务提供多种防护措施, 可确保您的投资在未来很长一段时间内继续运作。

- 1 干燥剂过滤器
- 2 过滤装置
- 3 油位镜
- 4 过滤装置&放油旋塞

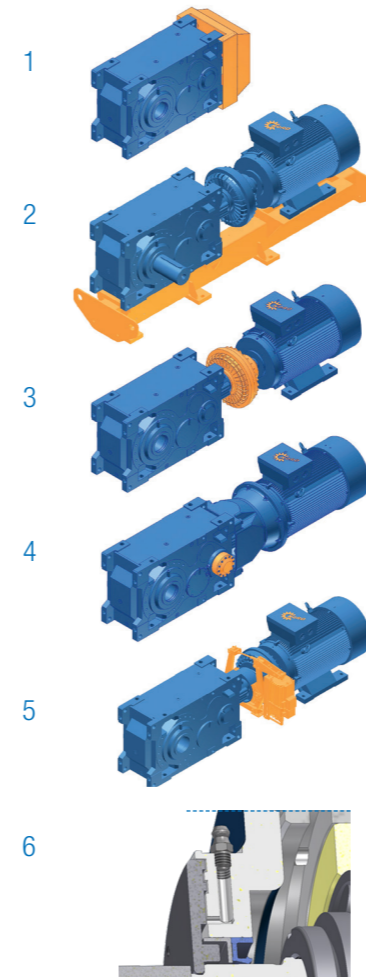
MAXXDRIVE® XT 工业齿轮箱 (目录 G1050)



- ✓ 优化的箱体和表面设计, 可保证高温时最大的热功率
- ✓ 箱体中一体成型, 无分箱面, 没有承受扭矩的密封面
- ✓ 轴承和密封面均一次加工完成 (运行安静, 使用寿命更长)
- ✓ 高精度轴对称, 运行安静
- ✓ 使用寿命长, 维护需求少
- ✓ 直交轴齿轮箱

规格: 7
功率: 50 – 1,500 kW
扭矩: 15,000 – 75,000 Nm
速比: 6.30:1 – 22.4:1

大型带式输送机的推荐附件



诺德 MAXXDRIVE®工业齿轮箱基于诺德模块化系统并提供个性化设计, 如:

- 1 轴流式风机**
高性能轴流式风扇直接安装在驱动轴上, 并提供了高冷却功率和热交换。
- 2 固定底座/电机摆动底座**
机械和电气元件均安装在固定底座或摆动底座上, 从而简化了驱动机构的安装。
- 3 液力耦合器**
液力耦合器使输送带平缓启动, 因此防止了皮带上的过度拉力和齿轮组中的高扭力。此外, 还减少了启动时的瞬时负载。
- 4 Back stop装置**
逆止器可防止倾斜传送带的反转。防止器均安装于齿轮箱外部, 无需拆卸齿轮箱即可更换。逆止器也使用齿轮油润滑。
- 5 制动器**
制动器可以用作抱闸制动或运行制动。有鼓式制动器和盘式制动器可选。
- 6 铁燧岩密封**
铁燧岩密封防止在研磨或粉尘环境中造成的油封损坏。由迷宫式密封组成, 可以保证油封 离粉尘的同时起到润滑作用。

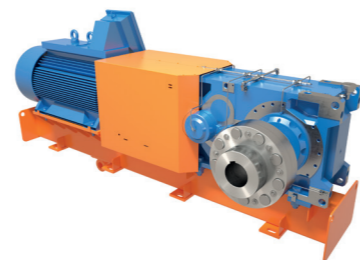
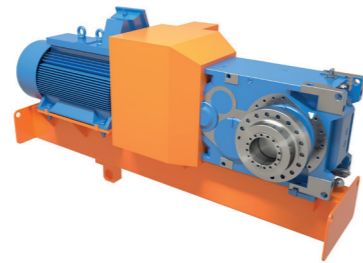
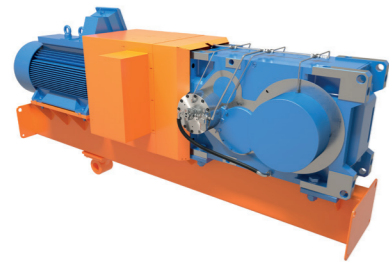


大型带式输送机的驱动机构

空心轴带锁紧盘

实心轴法兰联轴器和电机底座

实心轴带输出联轴器和电机底座



优点

- ▶ 整体安装简单，无需对底座安装进行校准
- ▶ 整体安装简单，无需对底座安装进行校准
- ▶ 长时间运行后可轻松拆卸
- ▶ 长时间运行后可轻松拆卸，仅需松开法兰联轴器的螺栓即可
- ▶ 抵消峰值负载或弹性联轴器产生的振动
- ▶ 在输出轴承和输出轴上没有反作用力

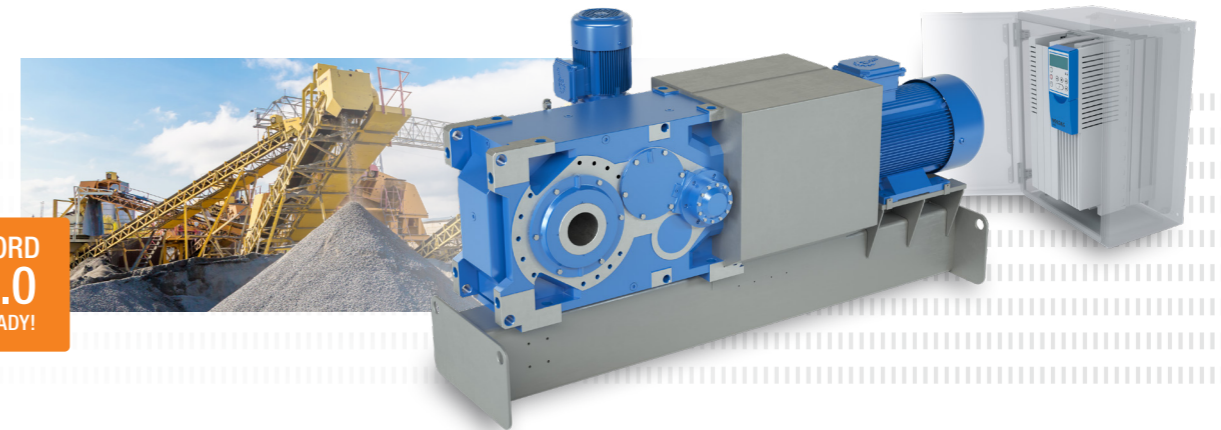
缺点

- ▶ 长时间使用后很难拆卸
- ▶ 在输出轴承和输出轴上有较高的外部反作用力
- ▶ 无法抵消峰值负载或振动
- ▶ 无法抵消峰值负载或振动
- ▶ 在安装过程中需要校准底座

冶金工业设备制造厂的解决方案

DER ANTRIEB

安全稳定 · 应用灵活 · 全球供应



NORD
4.0
READY!

减速机

- ▶ 轴承坚固
- ▶ 运行噪音低

电机

- ▶ 高效
- ▶ 符合全球通用标准

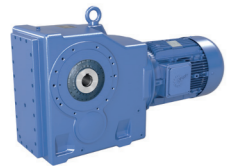
驱动电子产品

- ▶ 结构紧凑
- ▶ 易于调试



小型带式输送机的选择

伞齿轮减速机 (目录 G1000)



- ✓ 地脚安装、法兰安装或空心轴安装
- ✓ 空心或实心轴
- ✓ 寿命长，维护少
- ✓ 一体成型外壳

机座号: 11
功率: 0.12 – 200 kW
力矩: 180 – 50,000 Nm
速比: 8.04 – 13,432.68:1

UNICASE 平行轴减速机 (目录 G1000)



- ✓ 底脚或法兰安装
- ✓ 空心或实心轴
- ✓ 紧凑型设计
- ✓ UNICASE一体成型箱体或铸铝箱体

基座号: 15
功率: 0.12 – 200 kW
扭矩: 110 – 100,000 Nm
速比: 4.03:1 – 15,685.03:1

诺德推荐的减速机附件

名称	含义
A	空心轴
AZ	空心轴、B14法兰
AZD	空心轴、B14法兰，带力矩臂
AZK	空心轴、B14法兰，带力矩支架
BH	空心轴固定件，带防触碰保护罩
G	用于力矩臂的橡胶缓冲块 (平行轴减速机)
SH	空心轴带锁紧盘和防触碰保护罩

诺德推荐的电机附件

RLS	逆止器
IP66	防水防尘
PTC/KTY/ PT100	温度传感器

高效电机

ATEX	用于爆炸危险场所的防爆电机
------	---------------



诺德防爆驱动方案

爆炸性危险区域1、2、21或22区的驱动系统

诺德提供定制的防爆电机和齿轮电机。根据应用设计高质量的零部件，符合客户要求。

- ▶ 根据需求提供方案和设备
- ▶ 根据ISO 9001对配置进行验证
- ▶ 安全的SAP模块化系统

防尘防爆电机

- ▶ 根据2D或3D类别
- ▶ 用于21区或22区
- ▶ 根据EN 60079-31
- ▶ 点火保护Ex t (外壳保护)

防尘防爆齿轮箱

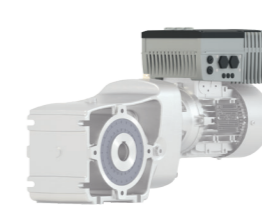
- ▶ 根据2D或3D类别
- ▶ 用于21区或22区
- ▶ 根据EN 13463
- ▶ 点火保护C类 (设计安全)

变频器控制型带式输送机

优点

- ▶ 容易调试
- ▶ 速度可变
- ▶ 可调扭矩
- ▶ 安全功能
- ▶ 效率高
- ▶ 按负荷进行速度控制，减少磨损
- ▶ 根据工艺要求进行参数化

NORDAC FLEX SK 200E 变频器 (目录 E3000)



- ✓ 节能功能
- ✓ 集成POSITION定位控制
- ✓ 集成PLC

电压: 1~ 110 – 120 V, 1~ 200 – 240 V
3~ 200 – 240 V, 3~ 380 – 500 V
功率: 0.25 – 22 kW

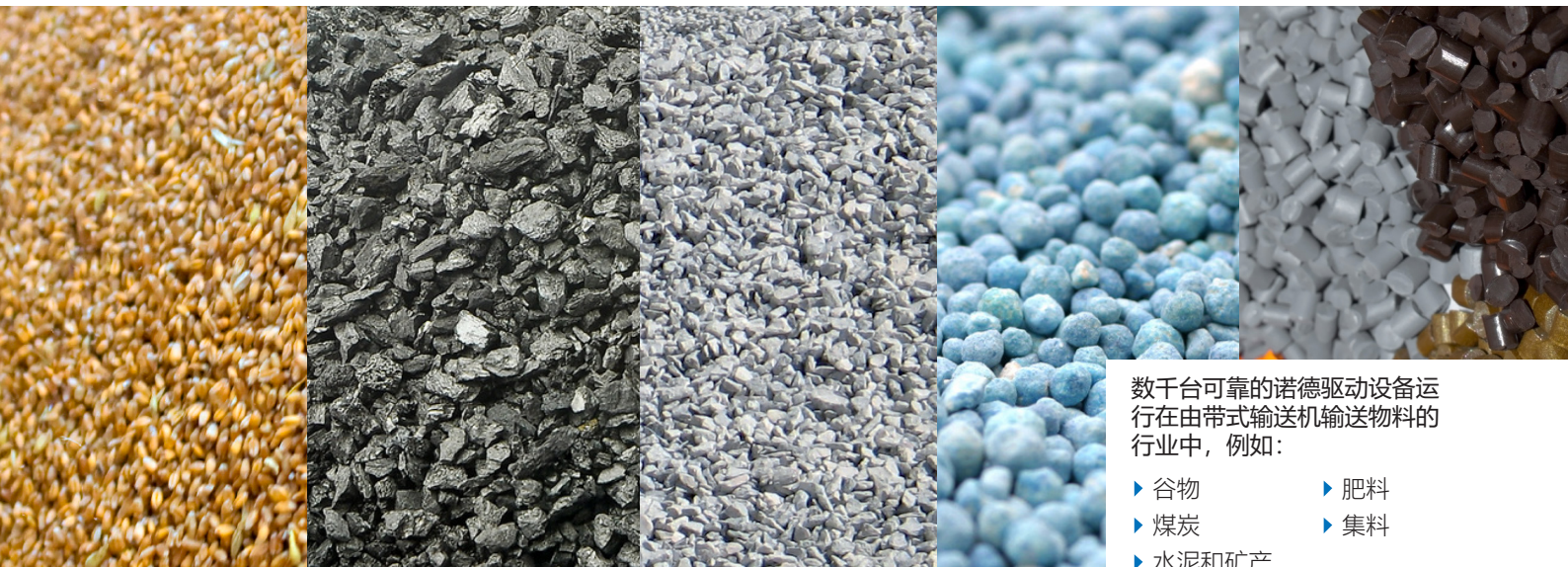
NORDAC PRO SK 500E 变频器 (目录 E3000)



- ✓ 独立操作
- ✓ 个参数集
- ✓ 无传感器电流矢量控制(ISD控制)
- ✓ 集成PLC

电压: 1~ 110 – 120 V, 1~ 200 – 240 V
3~ 200 – 240 V, 3~ 380 – 480 V
功率: 0.25 – 160 kW

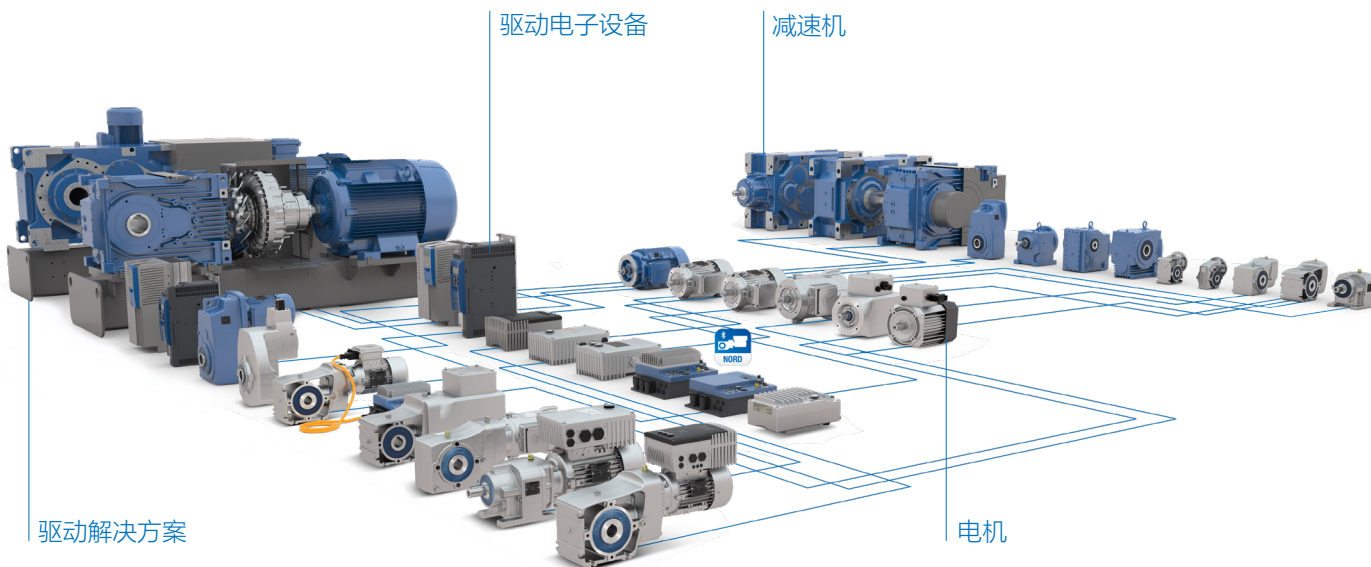
散装物料行业中 带式输送机驱动解决方案



数千台可靠的诺德驱动设备运行在由带式输送机输送物料的行业，例如：

- ▶ 谷物
- ▶ 煤炭
- ▶ 水泥和矿产
- ▶ 肥料
- ▶ 集料

同一起来源的完整驱动系统



NORD DRIVESYSTEMS Group

- ▶ 位于汉堡附近的巴格特海德市的家族企业，拥有超过4,100名员工
- ▶ 为100个行业提供驱动解决方案
- ▶ 全球7座技术先进的生产工厂
- ▶ 在5大洲98个国家有分支机构
- ▶ 更多信息请登陆: www.nord.com

诺德（中国）传动设备有限公司
地址：苏州工业园区长阳街510号
邮编：215026
电话：+86 512 / 8518 0277
传真：+86 812 / 8518 0278
info@nord.com.cn