

Yatay konveyör uygulamaları için frekans inverterleri

NORDAC *ON SK 300P* serisi



Üst sınıf inverter teknolojisi NORDAC ON, SK 300P serisi



NORDAC ON

NORDAC ON, yatay konveyör teknolojisinin özel gereksinimleri ve yeni IE5+ senkron motorla (NORDAC ON+) birlikte çalışması için geliştirilen ve desantral kullanıma uygun kompakt, akıllı bir frekans inverteridir.

Odaklı

NORDAC ON, yatay konveyör teknolojisindeki mevcut fonksiyon kapsamı için optimize edilmiştir. Standart olarak aşağıdaki fonksiyonlar mevcuttur:

- ▶ Sensör sistemi, dijital girişler üzerinden entegre edilebilir
- ▶ Entegre bir fren kısıyıcı, gerekmesi durumunda jeneratör enerjisini opsiyonel bir fren direncine iletebilir
- ▶ Frenin aşınmadan devreye girmesi amacıyla bir elektromanyetik tutma freninin optimum şekilde devreye sokulması için fren yönetimi
- ▶ Kolayca görülebilen LED göstergeler sayesinde hızlı ve kolay arıza teşhisi
- ▶ Safe-Torque-Off (STO) fonksiyonu, opsiyonel olarak frekans inverterine entegre edilebilir ve iki güvenli giriş üzerinden devreye sokulur

Kompakt

İki boyut, 0,37 – 3,7 kW (NORDAC ON/ON+) veya 1,5 kW (NORDAC ON PURE) arasındaki bir güç aralığını kapsar. Bu şekilde optimize edilmiş Güç-Boyut ataması, en küçük alanlarda da montaja olanak sağlar.

NORDAC ON, IE3 asenkron motorlarla çalışma için tasarlanmışken, NORDAC ON+, senkron motorlarla kombinasyon için üretilmiştir ve NORD'un yüksek verimli ürün gamını yeni IE5+ motor nesliyle tamamlar.

Frekans inverterinin bir motora monte edilmesi istenirse veya bunun mümkün olması gerekirse, inverteri tahrik tabanlı şekilde bağlamak için duvara montaj alternatifi de mevcuttur.



NORDAC ON PURE

PURE

NORDAC ON PURE, kompakt frekans invertörünün kullanım alanını gıda ve içecek endüstrisindeki (F&B) uygulamalarla genişletir.

Teşhis deliğinin yanında, sadece şebeke/kontrol geriliminin ve Ethernet bağlantısının hibrit bağlantısı için sağlam M23 yuvarlak geçmeli bağlantılar mevcuttur.

NORDAC ON PURE, aynı şekilde F&B uyumlu olan NORD IE5+ pürüzsüz yüzeyli motor fansız veya alternatif olarak duvara montaj opsiyonu şeklinde öngörülmüştür. Elektrik bağlantısı için özel hijyenik kablolar mevcuttur.

Dijitalleştirme

Tüm NORD frekans inverterleri gibi NORDAC ailesinin yeni üyesi de tahrik tabanlı fonksiyonlar için güçlü bir PLC'ye sahiptir. Bu PLC, bağlı sensörlerin ve aktüatörlerin verilerini işleyebilir, akış kontrollerini bağımsız şekilde başlatabilir ve tahrik ve uygulama verilerini kontrol platformuna, ağdaki bağlı bileşenlere veya mevcut bir bulut sistemine aktarabilir.

Her iki frekans inverteri modeli de bunun için entegre bir Ethernet arayüzü içerir ve bununla birlikte, modern otomasyon sistemlerine entegrasyon için en iyi donanıma sahiptir. ProfiNET, EtherNET IP veya EtherCAT fark etmeksizin; istenen protokol, parametrelerle kolayca ayarlanabilir.

%100 Tak ve Çalıştır

Tüm bağlantılar geçmelidir ve hızlı, kolay ve hataları asgariye indiren devreye almayı ve yerinde bakımı garanti eder. Kontrol ve iletişim için 24 V DC beslemesi de 3 fazlı 400 V beslemesine entegre edilmiştir ve 6 kutuplu bir soketle gerçekleştirilir. Daisychain socketin yardımıyla, gerekli kablo uzunluğunu optimize etmek için birden çok tahrik ünitesi seri olarak beslenebilir.

Sağlam

Frekans inverterinin gövdesi komple alüminyumdandır ve bu sayede, yüksek bir IP koruma sınıfı (IP66'ya kadar) ile zorlu ortam koşulları için de uygundur. NORDAC ON, bunun dışında -30 ile +40 °C arasındaki bir sıcaklık aralığında çalıştırılabilir ve bu sayede derin dondurucu uygulamaları için de uygundur.









NORDAC ON



NORDAC ON
Duvara monte edilen model

Standartlar ve ruhsatlar

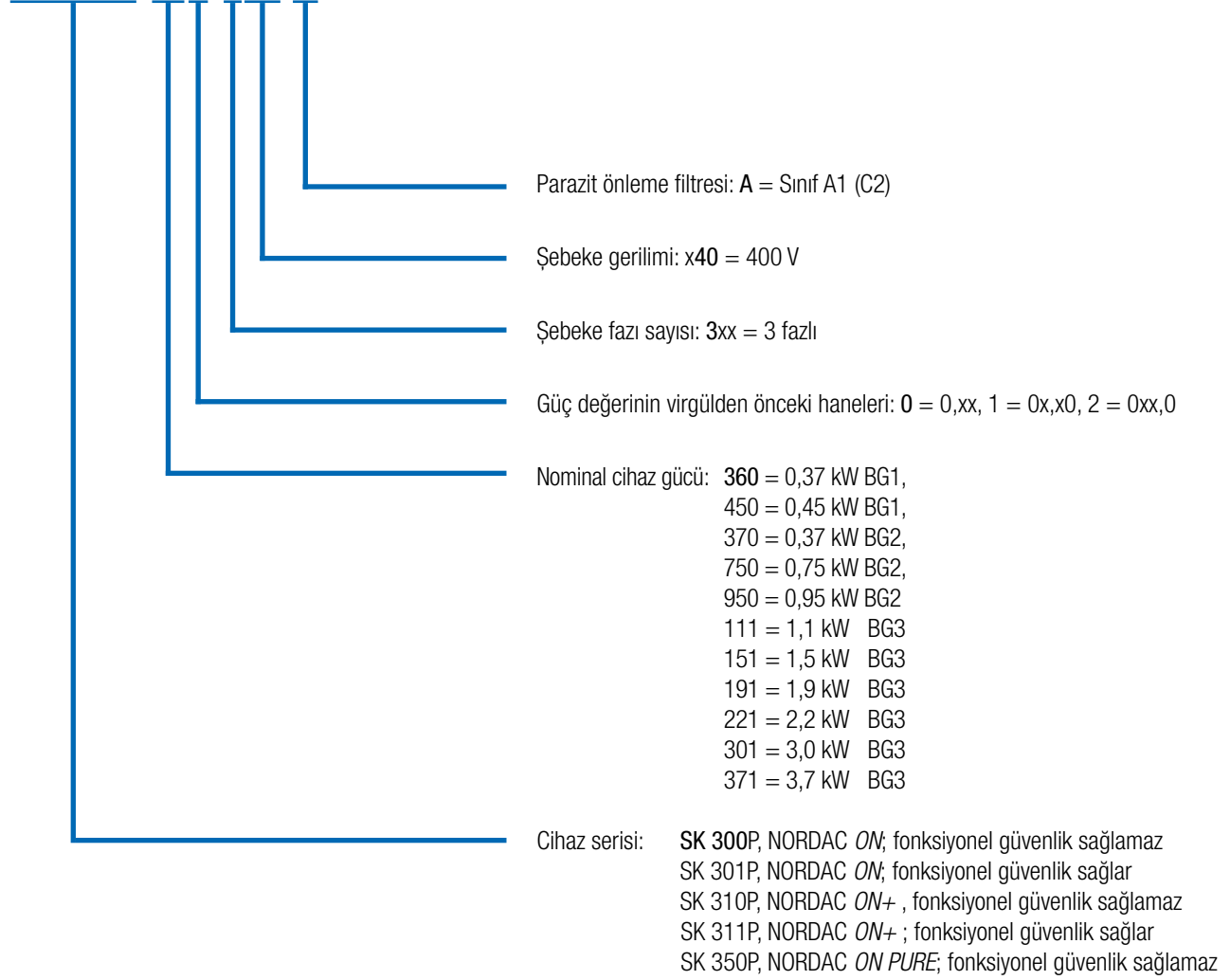
Bütün seriye ait tüm cihazlar, aşağıda listelenen standartlara ve yönetmeliklere uygundur.

Ruhsat	Yönetmelik	Uygulanan standartlar	Sertifikalar	İşaret
CE (Avrupa Birliği)	Niederspannung	2014/35/EU	EN 61800-5-1 EN 60529	C310001_0921 
	EMV	2014/30/EU	EN 61800-3 EN 63000	
	RoHS	2011/65/EU	EN 61800-9-1 EN 61800-9-2	
	Delegierte Richtlinie (EU)	2015/863		
	Ökodesign	2009/125/EG		
	Verordnung (EU) Ökodesign	2019/1781		
UL (ABD)		UL 61800-5-1	E171342	
CSA (Kanada)		C22.2 No.274-13	E171342	
RCM (Avustralya)	F2018L00028	EN 61800-3	C310001	
EAC (Avrasya)	TR CU 004/2011, TR CU 020/2011	IEC 61800-5-1 IEC 61800-3	hazırlık aşamasında	
UkrSEPRO (Ukraine)		EN 61800-5-1 EN 60529 EN 61800-3 EN 63000 EN 60947-1 EN 60947-4 EN 61558-1 EN 50581	C311900	
UKCA (United Kingdom)		EN 61800-5-1 EN 60529 EN 61800-3 EN 63000 EN 61800-9-1 EN 61800-9-2	C352000	

Tip anahtarı

Frekans İnverteri

SK 300P-360-340-A



NORDAC ON, SK 300P serisi tüm cihaz versiyonlarına genel bakış

	NORDAC ON SK 30xP	NORDAC ON SK 30xP	NORDAC ON+ SK 31xP	NORDAC ON PURE SK 350P
Güç	0,37 - 0,45 kW	0,37 - 3,7 kW	0,37 - 3,7 kW	0,37 - 1,5 kW
Boyut	1	2 - 3	2 - 3	2 - 3
Sensörsüz akım vektör kontrolü (ISD kontrolü)	●	●	●	●
RJ12 üzerinden RS-485/RS-232 arıza teşhis arabirimi	●	●	●	●
4 değiştirilebilir parametre seti	●	●	●	●
Geçerli tüm sürücü fonksiyonları	●	●	●	●
Standart değerli parametreler önceden ayarlanmıştır	●	●	●	●
Stator direnci ölçümü	●	●	●	●
Enerji tasarrufu fonksiyonu, kısmi yükte çalışma sırasında en iyi verim	●	●	●	●
C2 sınıfı şebeke filtresi, motora monte edilmiş veya duvara montajda 5 m'ye kadar motor kablosu	●	●	●	●
Denetim fonksiyonları	●	●	●	●
Yük monitörü	●	●	●	●
POSICON	○	○	●	●
PLC fonksiyonları	●	●	●	●
Ethernet iletişimi; EtherCat, Ethernet IP, PROFINET IO	●	●	●	●
Kontrol kartının besleme gerilimi için harici 24 V DC besleme	●	●	●	●
Mekanik durdurma freni için durdurma freni	○	●	●	●
Fren kıyıcısı (fren direnci opsiyonel)	○	●	●	●
"Güvenli şekilde kapatılan tork" ve "Güvenli duruş" fonksiyonları (STO, SS1) ¹	○	●	●	○
Dahili fren dirençleri	○	●	●	●

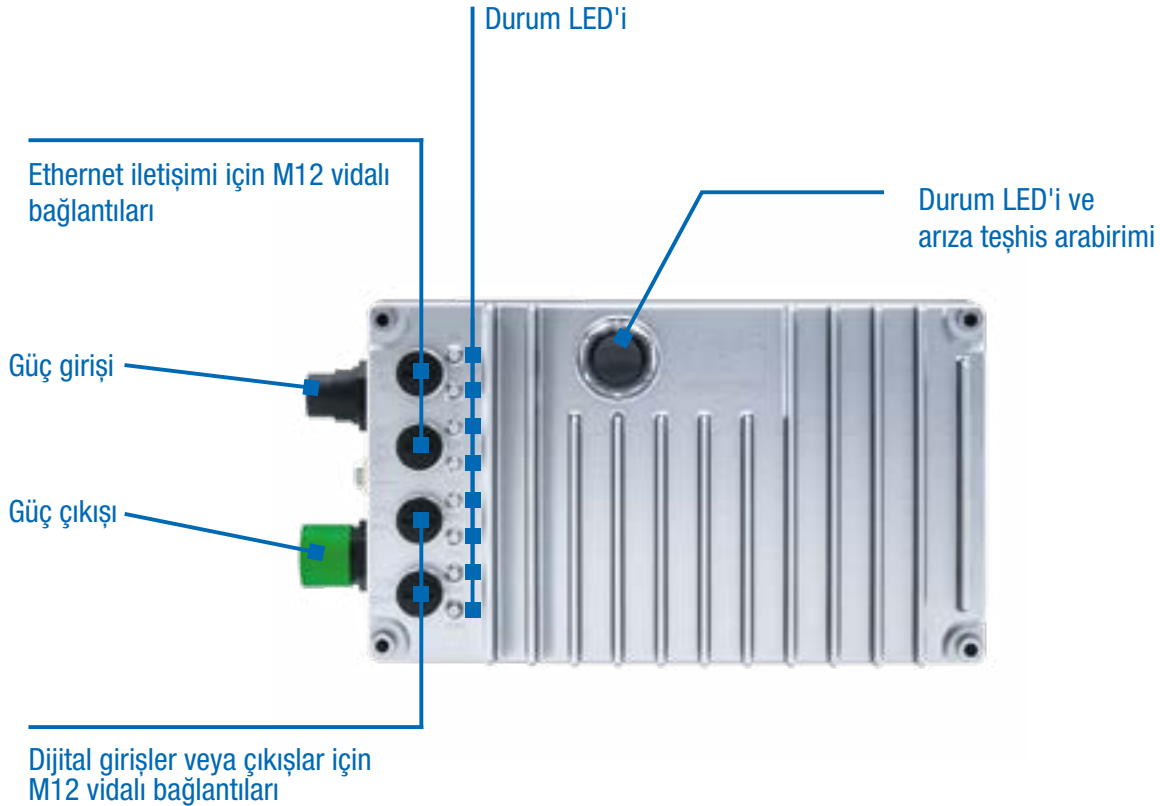
¹ fabrika çıkışlı entegre SK CU6-STO opsiyon modülüyle, M12 geçmeli bağlantı üzerinden bağlantı

- Standart olarak mevcut
- Opsiyonel
- Mevcut değil

	NORDAC ON SK 30xP	NORDAC ON SK 30xP	NORDAC ON+ SK 31xP	NORDAC ON PURE SK 350P
Leistung	0,37 - 0,45 kW	0,37 - 3,7 kW	0,37 - 3,7 kW	0,37 - 1,5 kW
Baugröße	1	2 - 3	2 - 3	2 - 3
IE3 motora takılabilir	●	●	○	○
IE5+ motora takılabilir	○	○	●	●
RS-485 verici arabirimi	○	○	●	●
M12 soket üzerinden DIN	4-2 ¹	4-4 ² -2 ²	4-4 ² -2 ²	○
M12 soket üzerinden DOUT	0-2 ¹	2-0 ² -2 ²	2-0 ² -2 ²	○
Soket üzerinden entegre 24 V DC ile şebeke girişi (3 fazlı 400V)	●	●	●	●
Soket üzerinden entegre 24 V DC ile şebeke çıkışı / Daisy Chain (3 fazlı 400V)	●	●	●	●
Sıcaklık monitörü (PTC)	●	●	●	●

¹ Tercihe bağlı olarak DIN veya DOUT olarak parametrelenebilen 2 dijital G/Ç

² SK 3x1P modelinde, 2'si tercihe bağlı şekilde DIN veya DOUT olarak parametrelenebilen 4 DIN mevcuttur.



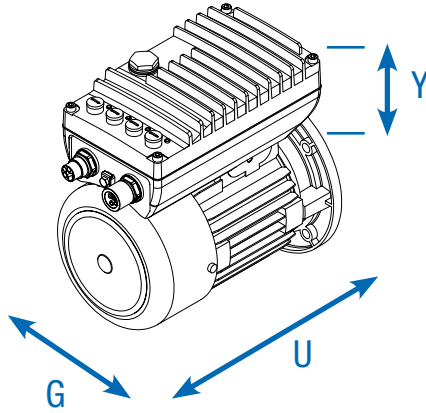
NORDAC ON frekans inverteri

3~400 ... 480 V

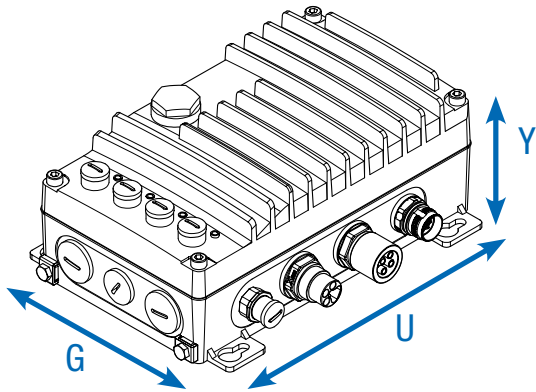
Çıkış frekansı	0.0 ... 400.0 Hz	Koruma sınıfı	IP55, opsiyonel IP66 NORDAC ON PURE: IP69 NEMA Tip 1 (daha yüksek NEMA kademeleri talep üzerine)
Darbe frekansı	3.0 ... 16.0 kHz	Kontrol ve kumanda	Sensörsüz akım vektör kontrolü (ISD), doğrusal U/f karakteristik eğrisi
Tipik aşırı yük kapasitesi	60 sn süreyle % 150 5 sn süreyle % 200 1 sn süreyle % 250	Motor sıcaklığı denetimi	I ² t motor PTC / Bimetal şalter
Verimlilik sınıfları	IE2	Kaçak akım	< 30 mA
Frekans inverterinin verimi	yaklaşık % 95		
Çevre sıcaklığı	-30 °C ... +40 °C (S1) -30 °C ... +50 °C (S3, % 70 ED)		

frekans inverteri	Nominal motor gücü		Nominal çıkış akımı rms [A]	Şebeke gerilimi	Çıkış gerilimi	Boyut
	400 V [kW]	480 V [hp]				
SK 300P-360-340-A	0,37	1/2	1,2	3~ 400 ... 480 V, -20 % / +10 %, 47 ... 63 Hz	3~ 0 ila şebeke gerilimi	1
SK 3XXP-370-340-A	0,37	1/2	1,2			2
SK 300P-450-340-A	0,45	3/5	1,5			1
SK 3XXP-750-340-A	0,75	1	2,2			2
SK 3XXP-950-340-A	0,95	1 1/4	2,7			2
SK 3XXP-111-340-A	1,1	1 1/2	3,0			3
SK 3XXP-151-340-A	1,5	2	3,8			3
SK 30XP-191-340-A	1,9	2 1/2	4,3			3
SK 3XXP-221-340-A	2,2	3	5,2			3
SK 3XXP-301-340-A	3,0	4	7,2			3
SK 31XP-371-340-A	3,7	5	8,1	3		





frekans inverteri	Motor	Ağırlık [kg]	Motora montaj ölçüleri			
			Motor hariç U x G x Y [mm]	Boyut		
SK 30xP	-360-340-A bis -450-340-A	IE3	BG 63 - 71	1,5	230 x 121 x 79	1
	-370-340-A bis -950-340-A	IE3	BG 63 - 80	1,9	260 x 130 x 83	2
	-111-340-A bis -151-340-A	IE3	BG 80 - 90	3,3	296 x 160 x 104	3
	-191-340-A bis -301-340-A	IE3	BG 90	3,5	296 x 160 x 123	3
SK 31xP	-370-340-A bis -950-340-A	IE5+	BG 71	1,9	251 x 130 x 97	2
	-111-340-A bis -151-340-A	IE5+	BG 90	3,4	285 x 160 x 124	3
	-221-340-A bis -371-340-A	IE5+	BG 90	3,6	304 x 160 x 144	3
SK 35xP	-370-340-A bis -750-340-A	IE5+	BG 71		277 x 133 x 122	2
	-111-340-A bis -151-340-A	IE5+	BG 90		307 x 160 x 146	3



frekans inverteri	Ağırlık [kg]	Duvara montaj ölçüleri	
		U x G x Y [mm]	Boyut
-360-340-A bis -450-340-A	1,7	211 x 161 x 84	1
SK 30xP/ SK 31xP	2,1	244 x 171 x 99	2
-111-340-A bis -151-340-A	3,5	272 x 201 x 117	3
-191-340-A bis -371-340-A	3,7	272 x 201 x 137	3
SK 35xP	-370-340-A bis -750-340-A	260 x 184 x 111	2
	-111-340-A bis -151-340-A	290 x 214 x 134	3

NORDAC ON için opsiyonlar

Fonksiyonel güvenlik

2ve 3 boyutlarındaki NORDAN ON ve NORDAC ON+ frekans invertörleri, "Fonksiyonel güvenlik" opsiyonuna sahiptir.

Şu cihazlarda kullanılabilir:
SK 301P, SK 311P

Fonksiyonlar	Giriş/çıkışlar	Notlar
Fonksiyonel güvenlik: STO - PLe / SIL 3 SS1-t - PLd / SIL 2	2 güvenli DIN	Fonksiyonel güvenlik: 2 kanallı bağlantı

Dahili fren dirençleri

Dahili fren dirençleri, az miktarda veya sadece ara sıra ve kısa süreli gerçekleşen frenleme işlemlerinin beklendiği uygulamalar için öngörülmüştür.

Dahili fren dirençleri sonradan eklenemez ve bu nedenle sipariş sırasında göz önünde bulundurulmalıdır. Nominal sürekli güç, termik nedenlerden ötürü % 25 ile sınırlanmıştır.

	frekans inverteri	Duvara montaj	Motora montaj	Direnç [Ω]	Sürekli güç ¹ Pn [W]	Kısa süreli güç ² Emax [kW]	Boyut
SK 30xP	-360-340-A bis -950-340-A	●	●	400	70	0,9	2
	-111-340-A bis -301-340-A	●	●	300	100	1,3	3
SK 31xP	-370-340-A bis -950-340-A	●	●	400	70	0,9	2
	-111-340-A bis -371-340-A	●		300	100	1,3	3
	-111-340-A bis -371-340-A		●	200	200	2,0	3
SK 35xP	-370-340-A bis -750-340-A	●	●	400	70	0,9	2
	-111-340-A bis -151-340-A	●		300	100	1,3	3
	-111-340-A bis -151-340-A		●	200	200	2,0	3


¹ Fren direncinin sürekli gücü nominal gücün %25'ine düşürülür.

² 10 sn. içinde maks. bir kez izin verilir

Kullanım, parametreleme ve iletişim arabirimleri

Kullanım ve parametreleme

Durum ve çalışma mesajlarını 14 dilde görüntüleme, frekans invertörünü parametreleme ve kullanmaya yönelik opsiyonel modüller mevcuttur. Doğrudan cihaza monte edilen veya kontrol panosu kapağına monte edilen modellerin yanında elde taşınan modeller mevcuttur. Ayrıca bkz. S165'den başlayan sayfalardan "Aksesuarlar".

Tip Adı	Malzeme numarası	Açıklama	Notlar
	ParameterBox SK PAR-5H 275281614	Kullanım ve parametreleme, LCD (aydınlatmalı), 14 dilde düz metin göstergesi, beş adede kadar cihazı doğrudan devreye sokma, beş cihaz veri seti için bellek, konforlu tuşlu operasyon paneli, RS-485 üzerinden iletişim, 1,5 m bağlantı kablosu dahildir. Elde taşınır, kontrol panosu kapısına montaj için uygundur. IP54	Bir PC ile NORDCON <i>STUDIO</i> ile veri alışverişi için bağlantı (USB 2.0), (piyasada bulunan "USB-C" bağlantı kablosu gereklidir, örn. malzeme numarası: 275292100) Elektrik beslemesi örn. direkt olarak frekans invertörü veya PC üzerinden
	SimpleControlBox SK CSX-3H 275 281 013	Kullanım ve parametreleme, dört haneli, 7 segmentli gösterge, bir cihazı doğrudan devreye sokma, konforlu tuşlu operasyon paneli, 2 m bağlantı kablosu dahildir. Elde taşınan model, IP54	Elektriksel veriler: 4,5 ... 30 V DC/1,3 W, örn. doğrudan frekans inverteri üzerinden besleme
	Kullanım ve parametreleme yazılımı NORDCON	NORD marka elektronik tahrik teknolojilerini kontrol etmeye ve parametrelmeye, işleme alma desteğine ve hata analizine yarayan yazılımdır. 14 dilde parametre adları	Ücretsiz indirme: www.nord.com
	NORDAC <i>ACCESS BT</i> Bluetooth çubuğu SK TIE5-BT-STICK 275 900 120	Bluetooth üzerinden mobil bir cihazla (örn. tablet veya akıllı telefon) kablosuz bağlantı kurmaya yarayan arabirimdir. Mobil cihazlar için kullanılan NORDCON yazılımı NORDCON <i>APP</i> yardımıyla akıllı kullanım ve parametrelmenin yanında NORD şirketine ait elektronik tahrik tekniğinin devreye alma desteği ve hata analizi mümkündür.	Android ve iOS için ücretsiz olarak temin edilebilir 

TR

NORD DRIVESYSTEMS GÜÇ AKTARMA

Sistemleri San. ve Tic. Ltd. Sti

Istanbul Anadolu Yakasi OSB 1.sok.

no:6

34959 Tuzla, Istanbul

Fon. +90-216-5933237

Fax. +90-216-5933368

turkey@nord.com