

Intelligent Drivesystems, Worldwide Services



FR

G1014

IE1
Standard

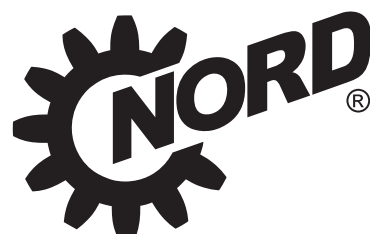
IE2

IE3

NORDBLOC.1 Couples coniques à 2 trains

SK 920072.1 – SK 92772.1

SK 930072.1 – SK 93772.1



DRIVESYSTEMS

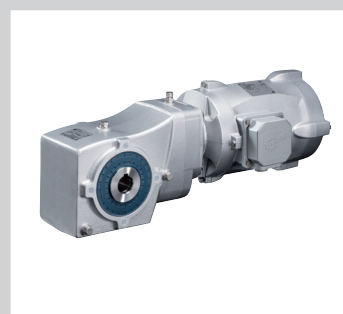
Contenu

INTRODUCTION	A 1 - 3
NORMES, DIRECTIVES, SPÉCIFICITÉS	A 4 - 8
QUANTITÉS D'HUILE	A 9
PEINTURE	A10
TABLEAUX DES PUISSANCES ET DES RAPPORTS DE RÉDUCTION POUR LES MOTORÉDUCTEURS	B 2 - 12
TABLEAUX DES PUISSANCES ET DES RAPPORTS DE RÉDUCTION POUR W ET IEC.	B13 - 19
DESSINS COTÉS	B20 - 57

SK 920072.1 - SK 92772.1



SK 930072.1 - SK 93772.1



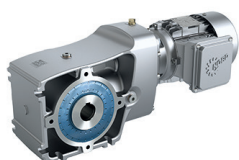


Siège social et centre de recherche et développement

- près de Hambourg

Produits mécaniques

Réducteurs



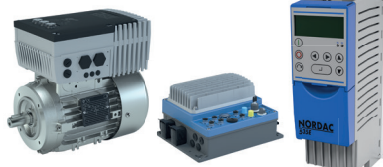
Produits électriques

Moteurs



Produits électroniques

Variateurs de fréquence, démarreurs et modules de répartition



Solutions d'entraînement innovantes

- pour plus de 100 secteurs industriels



Fabrication de réducteurs



Fabrication de moteurs



Fabrication de variateurs de fréquence

7 sites de production à la pointe du progrès technologique

- fabriquent des réducteurs, des moteurs, des variateurs de fréquence, etc., et ce, également pour des systèmes d'entraînement complets élaborés de A à Z par nos soins



La carte ci-dessus n'est présentée qu'à titre informatif et ne prétend pas avoir été créée ou être applicable à des fins juridiques. Nous n'assumons par conséquent aucune responsabilité quant à la légalité, l'exactitude et l'exhaustivité de ces informations.

Des succursales et des distributeurs dans 98 pays, sur 5 continents

- offrent un approvisionnement sur place
- des centres de montage
- une assistance technique et
- un service après-vente



Plus de 4 000 employés dans le monde entier

- réalisent des solutions spécifiques aux clients

Couples coniques à 2 trains

Séries **SK 920072.1 - SK 92772.1**
SK 930072.1 - SK 93772.1



Introduction

La gamme de réducteurs à couple conique à 2 trains est disponible dans 5 tailles et deux séries.

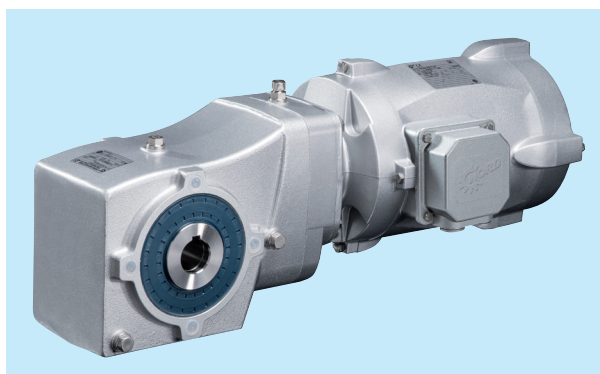
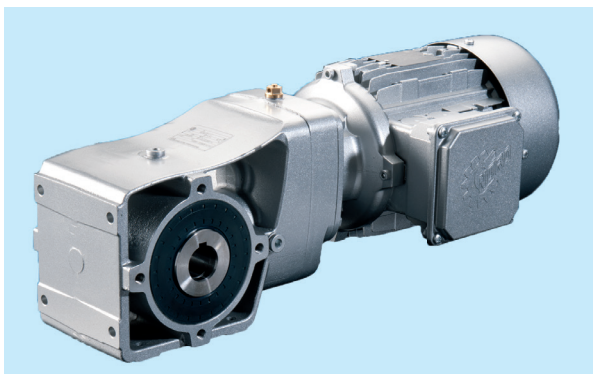
- SK920072.1 SK930072.1
- SK92072.1 SK93072.1
- SK92172.1 SK93172.1
- SK92372.1 SK93372.1
- SK92672.1 SK93672.1
- SK92772.1 SK93772.1

Deux séries sont disponibles dans toutes les tailles.

- **SK920072.1 - SK92772.1**
Carter moulé sous pression en tant que carter universel avec bride B14 et à pattes
- **SK930072.1 - SK93772.1**
Carter moulé sous pression avec des surfaces lisses, fermées, bride B14

4 systèmes de fixations du réducteur sont ainsi obtenues (voir les photos).

- **SK920072.1 - SK92772.1 A**
Carter coulé sous pression, fixation à bride B14, exécution à arbre creux, fixation du carter à pattes B5
- **SK930072.1 - SK93772.1 A**
Carter coulé sous pression, fixation à bride B14, exécution à arbre creux
- **SK920072.1 - SK92772.1 V**
Carter coulé sous pression, fixation à bride B14, exécution à arbre plein, fixation du carter à pattes B5
- **SK930072.1 - SK93772.1 V**
Carter coulé sous pression, fixation à bride B14, exécution à arbre plein

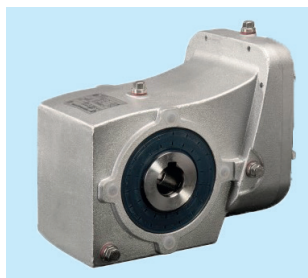


Exécutions de base

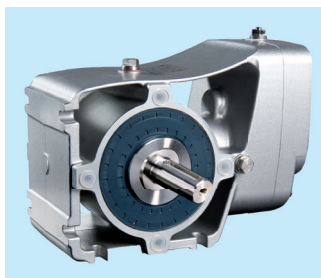
SK920072.1 - SK92772.1 A



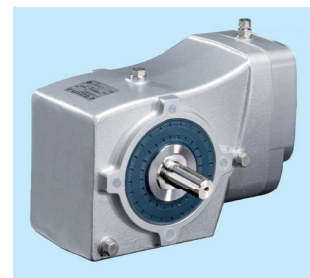
SK930072.1 - SK93772.1 A



SK920072.1 - SK92772.1 V



SK930072.1 - SK93772.1 V



Dans le cas de la série SK930072.1 - SK93772.1, il est possible d'usiner la surface horizontale et verticale du carter de manière à atteindre les hauteurs d'axe de la série SK920072.1 - SK92772.1. Il est également possible de réaliser des trous taraudés dans le carter aux mêmes positions que les trous pour la fixation à pattes de la série SK920072.1 - SK92772.1, de manière à ce que ce carter puisse en option être un carter à pattes avec la possibilité de fixation **B14**. **Cette version peut être réalisée sur demande par un procédé d'usinage ultérieur.**

Toutes les tailles et séries peuvent être livrées avec les options suivantes configurables :

- D Bras de réaction
- F Bride de sortie B5
- ASH Version à frette de serrage avec capot de protection
- B Élément de fixation
- H Capot de protection (en cas de version à arbre creux)
- L Arbre plein des deux côtés

Côté entraînement, les variantes suivantes sont disponibles :

- Montage direct du moteur
- Lanterne IEC
- Lanterne NEMA
- Arbre lanterne W

Pour toutes les variantes d'exécution, l'option avec nsd tuPH est disponible.

Structure des tableaux des puissances et des rapports de réduction pour les motoréducteurs

0,55 kW → Puissance du motoréducteur

Puissance nominale du moteur

Vitesse de sortie dans le cas d'une vitesse de rotation nominale du moteur

Couple de sortie dans le cas d'une vitesse de rotation nominale du moteur

Facteur de service

Rapport de réduction total

Types de motoréducteurs

Avec rendement standard

Avec rendement élevé

Poids

Encombrement voir page

P ₁ [kW]	n ₂ [min ⁻¹]	M ₂ [Nm]	f _B	i _{ges}	F _R [kN]	F _A [kN]	F _{R VL} [kN]	F _{A VL} [kN]	Motoréducteur			IE1 kg	mm
0,55	21	248	2,0	66,96	10,2	25,0	-	-	SK 92772.1 - 80 S/4	SK 92772.1 - 80 SH/4		43,8	B30-31
	24	221	2,0	59,68	10,2	25,0	-	-					
	27	195	3,0	52,64	10,3	25,0	-	-					
	30	174	3,0	46,92	10,3	25,0	-	-					
	33	161	3,9	43,44	10,3	25,0	-	-					
									SK 93772.1 - 80 S/4	SK 93772.1 - 80 SH/4			B42-43
0,75	21	339	1,4	66,96	10,0	25,0	-	-	SK 92772.1 - 80 L/4	SK 92772.1 - 80 LH/4	SK 92772.1 - 80 LP/4	45,0	B30-31
	24	302	1,4	59,68	10,1	25,0	-	-					
	27	266	2,2	52,64	10,1	25,0	-	-					
	30	237	2,2	46,92	10,2	25,0	-	-					
	⋮												
									SK 93772.1 - 80 L/4	SK 93772.1 - 80 LH/4	SK 93772.1 - 80 LP/4		B42-43

Effort radial autorisé côté sortie

Roulement normal

Les valeurs indiquées pour F_R sont calculées avec F_A = 0

Effort axial autorisé côté sortie

Roulement normal

Les valeurs indiquées pour F_A sont calculées avec F_R = 0

Selon la directive européenne en matière d'écoconception 2009/125/CE règlement n° 640/2009, seuls des moteurs dont la plage de puissances est comprise entre 0,75 kW et 375 kW et atteignant au moins le niveau de rendement IE2 peuvent être commercialisés.

NORD propose déjà en série à partir d'une puissance de 0,55 kW le niveau de rendement IE2, bien que la classe IE2 ne soit obligatoire qu'à partir d'une puissance de 0,75 kW. De plus, NORD offre désormais des moteurs IE3 à très hauts rendements qui seront prescrits à partir de 2015 ou 2017. Selon l'application, les moteurs utilisés jusqu'à présent avec un rendement plus faible peuvent encore être utilisés, comme par exemple, ceux classés en rendement IE1.

Le catalogue de moteurs NORD M7000 précise à la page A5 les applications concernées par cette exception.

Les tableaux des puissances et des rapports de réduction pour les motoréducteurs sont valables aussi bien pour les types de motoréducteurs à rendement élevés IE2 et IE3 que pour le type de motoréducteur à rendement standard (IE1).

Les vitesses de sortie n₂, couples de sortie M₂ et facteurs de service f_B indiqués dans les tableaux des puissances et des rapports de réduction sont valables à partir des

puissances nominales du moteur 0,55 kW et se basent sur les vitesses nominales des moteurs NORD avec un niveau d'efficacité IE2 ; quant aux puissances nominales du moteur inférieures à 0,55 kW, la détermination est effectuée avec les vitesses nominales des moteurs NORD de classe de rendement IE1.

Les vitesses de sortie n₂, couples de sortie M₂ et facteurs de service f_B indiqués dans les tableaux des puissances et des rapports de réduction permettent toujours d'obtenir des résultats suffisamment précis indépendamment de la classe d'efficacité réellement choisie, étant donné que l'écart de vitesse dépendant de la classe de rendement correspond à une différence de 3% maximum entre IE1 et IE3.

D'autres influences exercées sur la vitesse exacte, comme par ex. le couple requis selon l'application (marche à vide, charge partielle, pleine charge) sont en général plus importantes.

En cas d'exigences de précision de vitesse très importantes, veuillez nous contacter.

Le catalogue de moteurs NORD M7000 indique les données moteur des différents classes de rendements IE1, IE2, IE3.

Structure des tableaux des puissances et des rapports de réduction pour W et IEC

SK 92772.1 - IEC → Type de réducteur
 SK 92772.1 - W

Les facteurs de service f_B pour la version IEC sont identiques à ceux des motoréducteurs en montage direct avec la même puissance de moteur. Les valeurs f_B figurent aux pages indiquées. Tailles des moteurs IEC et puissances normalisées IEC selon DIN EN 50347

	i_{total}	n_2 $n_1 = 1400 \text{min}^{-1}$ [min^{-1}]	M_{2max} $f_B = 1$ [Nm]	W			IEC								
				P_{1max}		$f_B \geq 1$	$f_B \Rightarrow$ B2-11								
				$n_1 = 1400 \text{min}^{-1}$	$n_1 = 930 \text{min}^{-1}$	$n_1 = 700 \text{min}^{-1}$	63	71	80	90	100	112	132		
	[kW]	[kW]	[kW]												
SK 92772.1	66,96	21	489	1,07	0,71	0,54				*					
	59,68	23	436	1,07	0,71	0,54				*					
	52,64	27	578	1,61	1,07	0,80									
⋮															
	5,12	273	505	9,20	6,11	4,60									
	4,17	336	496	9,20	6,11	4,60									

Type de réducteur →

Rapport de réduction →

Vitesse de sortie →

Couple de sortie max. Type W avec $f_B = 1$ →

Les caractères en italique signifient :
 puissance d'entrée max. P_{1max} (type W)

Les caractères non italiques signifient :
 pour P_{1max} , le facteur de service est $f_B = 1$

Les caractères en italique signifient :
 pour P_{1max} , le facteur de service est $f_B > 1$

L'astérisque signifie :
Attention
 Puissance d'entrée max. P_{1max} (type W) à ne pas dépasser

Le champ grisé signifie :
 la lanterne IEC est livrable pour cette taille de moteur IEC et ce rapport de réduction.

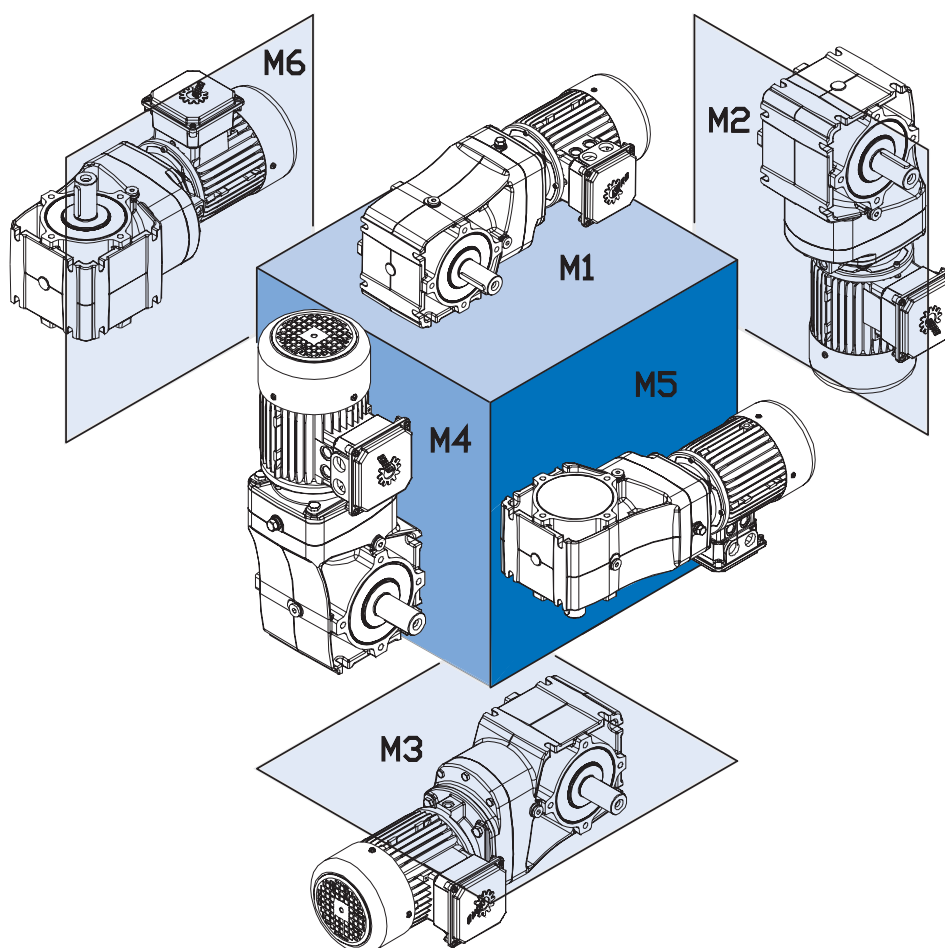
Tolérances

Catégorie	Information								
Arbres de sortie et d'entrée	<p>Tolérance des diamètres d'arbre (DIN 478) :</p> <p>Ø 14 - Ø 40 mm = ISO h6</p> <p>Trous taraudés :</p> <p>= Ø 14 - Ø 16 mm → M5 > Ø 16 - Ø 21 mm → M6 > Ø 21 - Ø 24 mm → M8 > Ø 24 - Ø 30 mm → M10 > Ø 30 - Ø 38 mm → M12 > Ø 38 - Ø 50 mm → M16</p>								
Arbres creux	Tolérance des arbres creux - Ø 14 (DIN 748) selon ISO H7								
Clavettes	Clavettes selon DIN 6885, feuille 1								
Hauteurs d'axe	Hauteurs d'axe «h» selon DIN 747								
Brides	Tolérance du diamètre du trou de fixation - Ø selon DIN EN 50347 Tolérance des diamètres de centrage de la bride - Ø selon ISO j6								
Lanterne IEC	Tolérance du diamètre du trou de fixation - Ø selon DIN EN 50347 Tolérance des diamètres de centrage de la bride selon ISO H7								
Moteurs	<p>Les dimensions relatives aux moteurs peuvent être dans certaines circonstances en partie modifiées.</p> <p> <table style="display: inline-table; vertical-align: middle;"> <tr> <td style="padding-right: 5px;">g1Bre</td> <td rowspan="6" style="font-size: 3em; vertical-align: middle;">}</td> <td rowspan="6" style="vertical-align: middle;">Dimensions du moteur frein</td> </tr> <tr><td>kBre</td></tr> <tr><td>oBre</td></tr> <tr><td>mBre</td></tr> <tr><td>nBre</td></tr> <tr><td>pBre</td></tr> </table> </p>	g1Bre	}	Dimensions du moteur frein	kBre	oBre	mBre	nBre	pBre
g1Bre	}	Dimensions du moteur frein							
kBre									
oBre									
mBre									
nBre									
pBre									
Boîtier	Les carters sont en alliage de fonderie. Les surfaces non usinées des carters peuvent donc varier légèrement des cotes nominales indiquées, selon les procédés de fabrication.								
Filetage	Les filetages de fixation dans des pièces moulées, utilisables par le client (boîtier / lanterne de montage IEC) sont exécutés conformément à la norme DIN 13-1.								

Positions de montage - spécificités

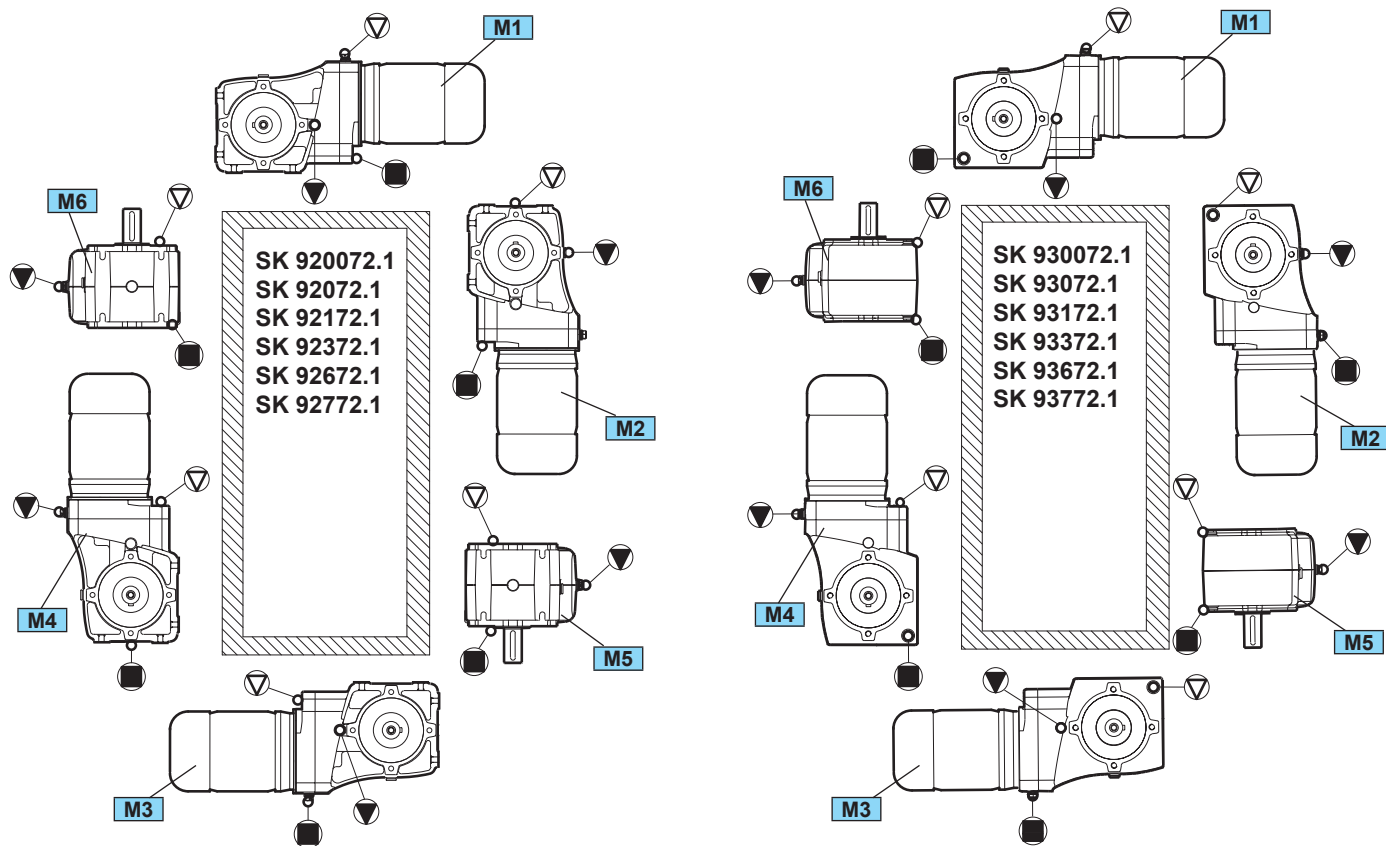
Dans le cas des réducteurs et motoréducteurs, Getriebebau NORD différencie six positions de montage de M1 à M6, tel que représenté dans les figures suivantes. La position de montage correspondante doit être indiquée lors de la commande. La modification de la position de montage après la livraison nécessite la correction de la quantité d'huile et fréquemment d'autres mesures, comme par ex. le montage des paliers à roulement à flasques. En cas de non-respect des mesures nécessaires, des dommages risquent de se produire. Des positions de montage orientées entre les 6 formes de base sont possibles, veuillez nous consulter.

Les positions de montage, avec la position des vis de niveau d'huile, des vis d'évent et des vis de vidange, sont indiquées à partir de ⇒  A8.



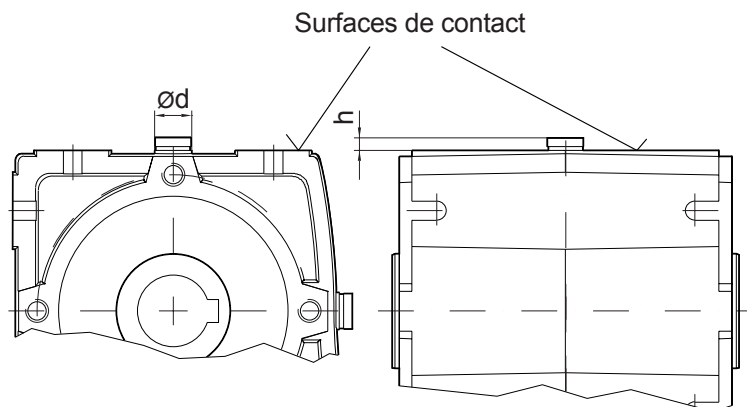
Symboles des vis d'huile dans les positions de montage

Évent	Niveau d'huile	Sortie d'huile

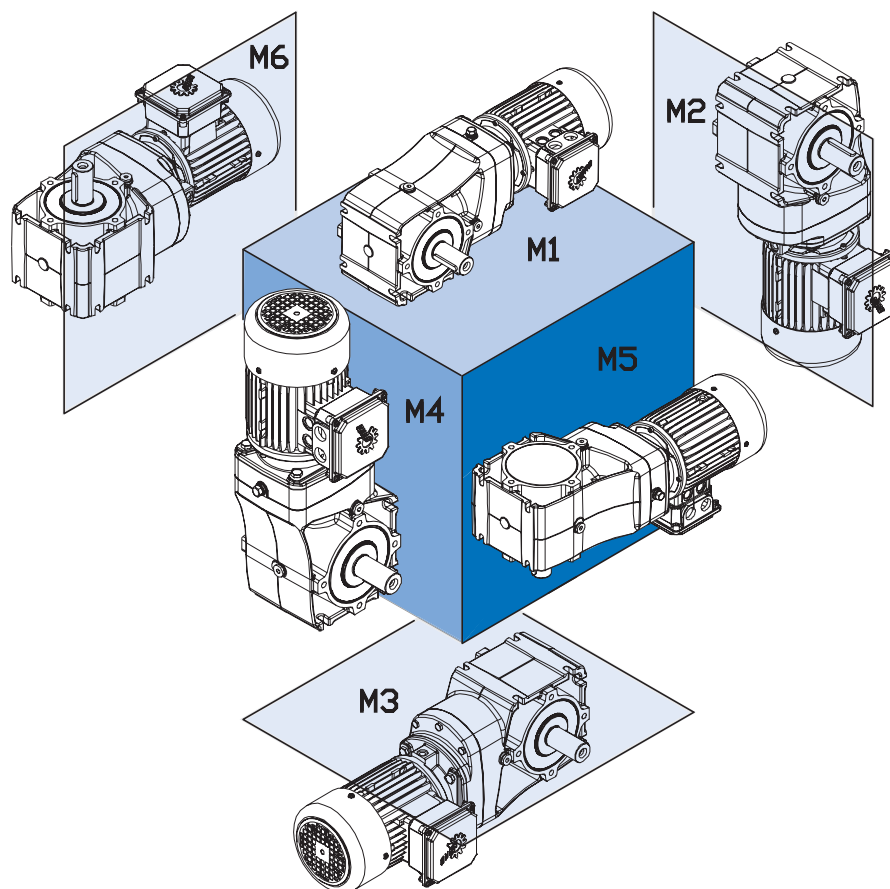


Dans le cas de la gamme de réducteurs NORD SK 92(x)x72.1 il convient de veiller à ce que la vis de vidange ou la vis d'évent dépasse les surfaces de contact.

Les mesures libres requises **d** et **h** doivent être relevées dans le tableau suivant en fonction de la taille de réducteur. Ceci doit être pris en compte lors de la mise en place du raccordement effectué par le client.

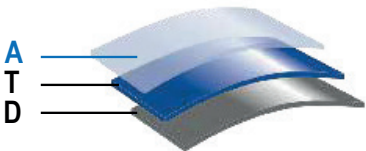
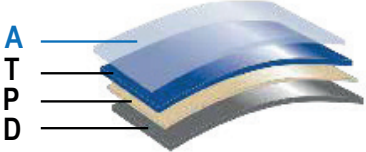
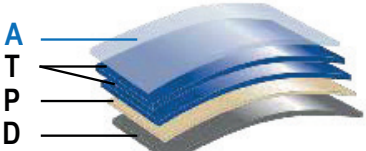
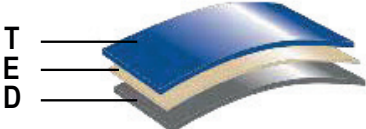
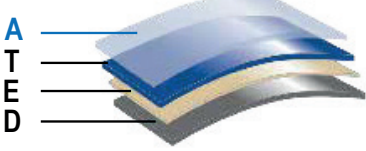
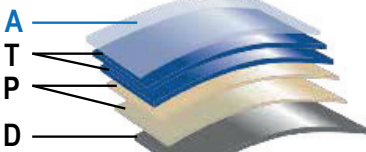
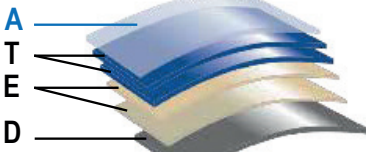


Réducteurs	Vis de vidange / vis d'évent	Ød [mm]	h [mm]
SK 920072.1	M8 x 1,0	15	12
SK 92072.1	M8 x 1,0	15	12
SK 92172.1	M10 x 1,0	17	15
SK 92372.1	M12 x 1,5	21	15
SK 92672.1	M12 x 1,5	21	15
SK 92772.1	M12 x 1,5	21	15



Type		 [L]					
		M1	M2	M3	M4	M5	M6
	SK 920072.1	0,210	0,470	0,360	0,340	0,280	0,280
	SK 92072.1	0,260	0,490	0,420	0,540	0,290	0,310
	SK 92172.1	0,340	0,610	0,520	0,670	0,420	0,480
	SK 92372.1	0,430	0,920	0,730	0,830	0,550	0,610
	SK 92672.1	0,850	1,60	1,20	1,50	1,02	1,02
	SK 92772.1	1,30	2,65	1,86	2,70	1,60	1,60
	SK 930072.1	0,280	0,650	0,560	0,540	0,390	0,390
	SK 93072.1	0,390	0,930	0,790	1,02	0,490	0,620
	SK 93172.1	0,600	1,17	0,940	1,22	0,650	0,850
	SK 93372.1	1,00	1,97	1,65	2,14	1,12	1,34
	SK 93672.1	1,80	3,23	2,71	3,80	2,02	2,45
	SK 93772.1	2,72	4,63	3,70	5,80	2,93	3,25

Dans le cas de la NORD Réducteurs série SK 92x72.1 est important de noter que la peinture jusqu'à max. F2 (série) est possible. Dans le cas de la peinture de la NORD Réducteurs série SK 93x72.1 il n'y a aucune restriction..

Revêtement / Domaine d'application	Classe**	Structure	Épaisseur de couche*
Basic Basic+ Installation intérieure <i>Précédemment F2</i>	C2		50 - 90 µm
NORD Severe Duty 2 NORD Severe Duty 2+ Installation intérieure et installation extérieure protégée (par ex. dans des halls ouverts, non chauffés) <i>Précédemment F3.0</i>	C2		110 - 150 µm
NORD Severe Duty 3 NORD Severe Duty 3+ Pour une installation extérieure, atmosphère urbaine et industrielle faiblement contaminée <i>Précédemment F3.1</i>	C3		160 - 200 µm
NORD Severe Chem Duty 3 Exposition modérée aux produits chimiques <i>Précédemment F3.4</i>	C3		100 - 140 µm
NORD Severe Food Duty 3 NORD Severe Food Duty 3+ Secteurs de l'emballage de produits agro-alimentaires <i>Précédemment F3.5</i>	C3		100 - 140 µm
NORD Severe Duty 4 NORD Severe Duty 4+ Pour une installation extérieure, atmosphère urbaine et industrielle modérément contaminée <i>Précédemment F3.2</i>	C4		220 - 260 µm
NORD Severe Duty 5 NORD Severe Duty 5+ Pour une installation extérieure, atmosphère urbaine et industrielle fortement contaminée <i>Précédemment F3.3</i>	C5		200 - 240 µm

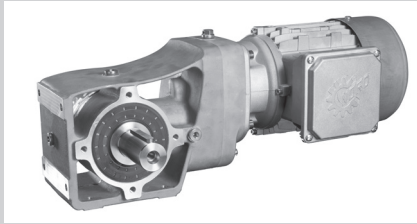
A	Couche de finition transparente en option (+ variantes) Épaisseur du revêtement + 25 µm	T	Peinture de finition polyuréthane 2 composants
		E	Primaire phosphate de zinc 2 composants EP
Z	Compensation des plans de joints et des fissures avec des produits d'étanchéité à base de polyuréthane possible avec NSD2, NSD3 et NSD4 Compris dans NSD5	P	Primaire polyuréthane 2 composants
		D	Apprêt primaire 1 composant (uniquement pour carters en fonte grise)

**Comparable à la classification des conditions ambiantes selon DIN EN ISO 12944-2

*Protocole de l'épaisseur de couche suivant ISO 19840 disponible sur demande.

Couples coniques à 2 trains

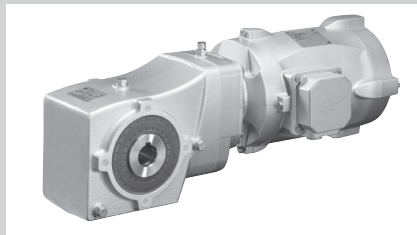
Séries **SK 920072.1 - SK 92772.1**
SK 930072.1 - SK 93772.1



DONNÉES DU MOTORÉDUCTEUR

Tableaux des puissances et des rapports de réduction pour les motoréducteurs B - 2

Tableaux des puissances et des rapports de réduction pour W et IEC B - 13

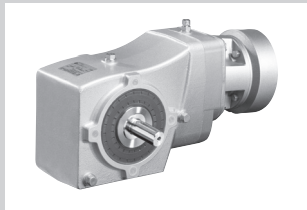
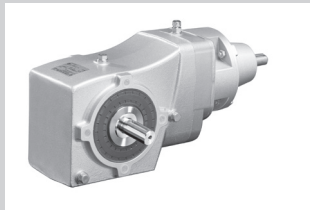
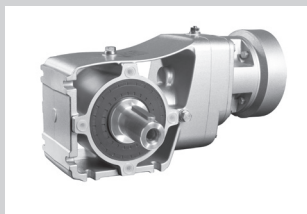
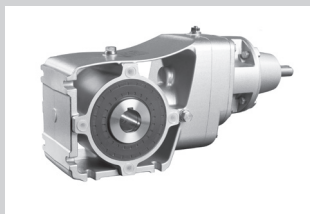


DESSINS COTÉS

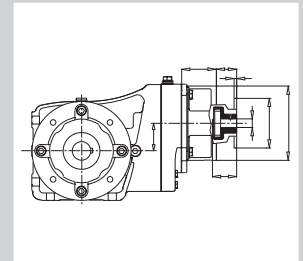
Motoréducteurs B - 20

Adapter W und IEC B - 45

Option - Carter à pattes B - 57



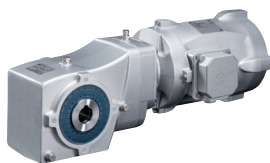
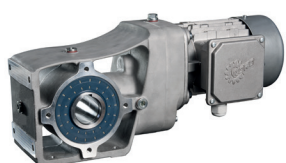
F _A [kN]	F _{RVL} [kN]	F _{AVL} [kN]	Motoréduct	
			IE1	IE2
25.0	-	-	SK 92772.1	SK 92772.
25.0	-	-	- 80 L/4	- 80 LH/4
25.0	-	-		
25.0	-	-		
25.0	-	-		
25.0	-	-		
25.0	-	-		
25.0	-	-		
25.0	-	-		
25.0	-	-		
25.0	-	-		
25.0	-	-		
25.0	-	-		
25.0	-	-		
25.0	-	-		
25.0	-	-		
25.0	-	-		
20.0	-	-	SK 93772.1	SK 93772.
-	-	-	- 80 L/4	- 80 LH/4
-	-	-	SK 92672.1	SK 92672.
-	-	-	-	-



0,12 kW
0,18 kW



P ₁ [kW]	n ₂ [min ⁻¹]	M ₂ [Nm]	f _B	i _{ges}	F _R [kN]	F _A [kN]	F _{RVL} [kN]	F _{AVL} [kN]	Motoréducteur			IE1 kg	mm mm
									IE1	IE2	IE3		
0,12	24	48	3,3	55,49	6,6	15,0	-	-	SK 92372.1 - 63 S/4		SK 92372.1 - 63 SP/4	16,1	B26-27
	27	42	3,3	49,46	6,6	15,0	-	-	SK 93372.1 - 63 S/4		SK 93372.1 - 63 SP/4		B38-39
	19	60	1,2	70,00	4,9	12,0	-	-	SK 92172.1 - 63 S/4		SK 92172.1 - 63 SP/4	11,2	B24-25
	21	55	1,2	63,78	4,9	12,0	-	-					
	24	48	1,2	56,00	4,9	12,0	-	-					
	29	40	2,3	46,43	4,9	12,0	-	-					
	32	36	2,8	42,30	4,9	12,0	-	-					
	34	33	2,8	38,75	4,9	12,0	-	-					
	36	32	2,8	37,14	4,9	12,0	-	-					
	38	30	3,6	35,31	4,9	12,0	-	-					
	43	27	4,1	31,00	4,9	12,0	-	-					
	47	24	4,5	28,24	4,9	12,0	-	-					
	47	24	4,5	28,24	4,9	12,0	-	-					
	54	21	5,6	24,80	4,9	12,0	-	-					
	54	21	5,6	24,80	4,9	12,0	-	-					
	65	18	5,9	20,67	4,9	12,0	-	-					
	65	18	5,9	20,67	4,9	12,0	-	-					
	88	13	7,1	15,23	4,9	12,0	-	-					
	96	12	9,1	13,87	4,9	12,0	-	-	SK 93172.1 - 63 S/4		SK 93172.1 - 63 SP/4	B36-37	
	22	53	1,1	61,88	5,0	9,0	-	-	SK 92072.1 - 63 S/4		SK 92072.1 - 63 SP/4	9,5	B22-23
	25	46	1,1	53,78	5,0	9,0	-	-					
	28	41	1,1	47,67	5,0	9,0	-	-					
	33	35	1,7	40,98	5,0	9,0	-	-					
	37	31	2,1	35,62	5,0	9,0	-	-					
	42	27	2,4	31,57	5,0	9,0	-	-					
	49	23	2,8	27,16	5,0	9,0	-	-					
	55	21	3,8	24,07	5,0	9,0	-	-					
	64	18	4,5	20,80	5,0	9,0	-	-					
	72	16	3,8	18,52	5,0	9,0	-	-					
	83	14	4,8	16,00	5,0	9,0	-	-					
	104	11	5,4	12,78	5,0	9,0	-	-					
	120	10	6,8	11,11	5,0	9,0	-	-					
	136	8	9,0	9,85	5,0	9,0	-	-					
	154	7	9,9	8,67	5,0	9,0	-	-					
	176	7	11,1	7,58	5,0	9,0	-	-					
	200	6	11,9	6,67	5,0	9,0	-	-					
	229	5	14,4	5,83	5,0	9,0	-	-					
	258	4	15,1	5,17	4,8	9,0	-	-					
	287	4	16,3	4,65	4,6	8,8	-	-					
	336	3	19,9	3,97	4,4	8,4	-	-					
	373	3	21,5	3,58	4,3	8,1	-	-	SK 93072.1 - 63 S/4		SK 93072.1 - 63 SP/4	B34-35	
	29	39,9	0,9	47,67	3,0	5,6	-	-	SK 920072.1 - 63 S/4		SK 920072.1 - 63 SP/4	8,0	B20-21
	33	34,8	1,1	41,56	3,0	5,6	-	-					
	37	30,7	1,2	36,67	3,0	5,6	-	-					
	43	26,4	1,4	31,57	3,0	5,6	-	-					
	50	23,0	1,7	27,52	3,0	5,6	-	-					
	56	20,3	2,2	24,29	3,0	5,6	-	-					
	67	17,2	2,6	20,53	3,0	5,6	-	-					
	74	15,5	3,2	18,52	3,0	5,6	-	-					
	86	13,4	3,7	16,00	3,0	5,6	-	-					
	101	11,3	4,4	13,53	3,0	5,6	-	-					
	111	10,3	4,8	12,33	3,0	5,6	-	-		SK 930072.1 - 63 S/4			
0,18	25	70	2,3	55,49	6,6	15,0	-	-	SK 92372.1 - 63 L/4		SK 92372.1 - 63 LP/4	16,7	B26-27
	27	63	2,3	49,46	6,6	15,0	-	-					
	29	59	3,1	46,64	6,6	15,0	-	-					
	33	52	3,5	41,46	6,6	15,0	-	-		SK 93372.1 - 63 L/4			



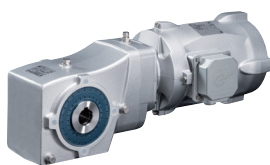
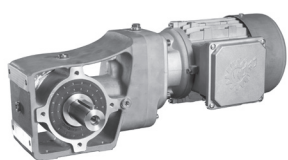
0,18 kW
0,25 kW

P ₁ [kW]	n ₂ [min ⁻¹]	M ₂ [Nm]	f _B	i _{ges}	F _R [kN]	F _A [kN]	F _{RVL} [kN]	F _{AVL} [kN]	Motoréducteur			IE1 kg	mm mm				
									IE1 Standard	IE2	IE3						
0,18	19	88	0,8	70,00	4,8	12,0	-	-	SK 92172.1 - 63 L/4	SK 92172.1 - 63 LP/4	11,8	B24-25					
	21	81	0,8	63,78	4,8	12,0	-	-									
	24	71	0,8	56,00	4,8	12,0	-	-									
	29	59	1,6	46,43	4,9	12,0	-	-									
	32	53	1,9	42,30	4,9	12,0	-	-									
	35	49	1,9	38,75	4,9	12,0	-	-									
	37	47	1,9	37,14	4,9	12,0	-	-									
	39	45	2,4	35,31	4,9	12,0	-	-									
	44	39	2,8	31,00	4,9	12,0	-	-									
	48	36	3,0	28,24	4,9	12,0	-	-									
	55	31	3,8	24,80	4,9	12,0	-	-									
	66	26	4,0	20,67	4,9	12,0	-	-									
	89	19	4,8	15,23	4,9	12,0	-	-									
	98	18	6,2	13,87	4,9	12,0	-	-									
														SK 93172.1 - 63 L/4	SK 93172.1 - 63 LP/4		B36-37
		22	78	0,8	61,88	5,0	9,0	-					-	SK 92072.1 - 63 L/4	SK 92072.1 - 63 LP/4	10,1	B22-23
		25	68	0,8	53,78	5,0	9,0	-					-				
		29	60	0,8	47,67	5,0	9,0	-					-				
		33	52	1,1	40,98	5,0	9,0	-					-				
	38	45	1,4	35,62	5,0	9,0	-	-									
	43	40	1,6	31,57	5,0	9,0	-	-									
	50	34	1,9	27,16	5,0	9,0	-	-									
	56	30	2,6	24,07	5,0	9,0	-	-									
	65	26	3,1	20,80	5,0	9,0	-	-									
	73	23	2,6	18,52	5,0	9,0	-	-									
	85	20	3,3	16,00	5,0	9,0	-	-									
	106	16	3,7	12,78	5,0	9,0	-	-									
	122	14	4,6	11,11	5,0	9,0	-	-									
	138	12	6,1	9,85	5,0	9,0	-	-									
	157	11	6,8	8,67	5,0	9,0	-	-									
	180	10	7,5	7,58	5,0	9,0	-	-									
	204	8	8,1	6,67	5,0	9,0	-	-									
	233	7	9,8	5,83	4,9	9,0	-	-									
	263	7	10,3	5,17	4,7	9,0	-	-									
	292	6	11,0	4,65	4,6	8,7	-	-									
	342	5	13,5	3,97	4,4	8,3	-	-									
	380	5	14,6	3,58	4,2	8,0	-	-									
									SK 93072.1 - 63 L/4	SK 93072.1 - 63 LP/4		B34-35					
	38	45,5	0,8	36,67	3,0	5,6	-	-	SK 920072.1 - 63 L/4	SK 920072.1 - 63 LP/4	8,6	B20-21					
	44	39,2	1,0	31,57	3,0	5,6	-	-									
	50	34,2	1,2	27,52	3,0	5,6	-	-									
	57	30,1	1,5	24,29	3,0	5,6	-	-									
	67	25,5	1,8	20,53	3,0	5,6	-	-									
	75	23,0	2,2	18,52	3,0	5,6	-	-									
	87	19,9	2,5	16,00	3,0	5,6	-	-									
	102	16,8	3,0	13,53	3,0	5,6	-	-									
	112	15,3	3,3	12,33	3,0	5,6	-	-									
	133	12,9	3,9	10,43	3,0	5,6	-	-									
													SK 930072.1 - 63 L/4	SK 930072.1 - 63 LP/4		B32-33	
0,25	21	116	4,2	66,96	10,4	25,0	-	-					SK 92772.1 - 71 S/4	SK 92772.1 - 71 SP/4	40,2	B30-31	
	23	103	4,2	59,68	10,4	25,0	-	-									
										SK 93772.1 - 71 S/4	SK 93772.1 - 71 SP/4		B42-43				
	28	84	3,8	48,56	8,4	20,0	-	-	SK 92672.1 - 71 S/4	SK 92672.1 - 71 SP/4	28,8	B28-29					
									SK 93672.1 - 71 S/4	SK 93672.1 - 71 SP/4		B40-41					

0,25 kW
0,37 kW



P ₁ [kW]	n ₂ [min ⁻¹]	M ₂ [Nm]	f _B	i _{ges}	F _R [kN]	F _A [kN]	F _{R VL} [kN]	F _{A VL} [kN]	Motoréducteur			IE1 kg	mm mm				
									IE1 Standard	IE2	IE3						
0,25	25	96	1,6	55,49	6,5	15,0	-	-	SK 92372.1 - 71 S/4		SK 92372.1 - 71 SP/4	17,9	B26-27				
	28	86	1,6	49,46	6,5	15,0	-	-									
	30	81	2,3	46,64	6,5	15,0	-	-									
	33	72	2,6	41,46	6,6	15,0	-	-									
	38	64	2,9	36,80	6,6	15,0	-	-									
	42	57	3,5	32,80	6,6	15,0	-	-	SK 93372.1 - 71 S/4		SK 93372.1 - 71 SP/4		B38-39				
	30	80	1,2	46,43	4,8	12,0	-	-									
	33	73	1,4	42,30	4,8	12,0	-	-	SK 92172.1 - 71 S/4		SK 92172.1 - 71 SP/4	13,0	B24-25				
	36	67	1,4	38,75	4,8	12,0	-	-									
	37	64	1,4	37,14	4,8	12,0	-	-									
	39	61	1,8	35,31	4,9	12,0	-	-									
	45	54	2,0	31,00	4,9	12,0	-	-									
	49	49	2,2	28,24	4,9	12,0	-	-									
	56	43	2,8	24,80	4,9	12,0	-	-									
	67	36	2,9	20,67	4,9	12,0	-	-									
91	26	3,5	15,23	4,9	12,0	-	-										
99	24	4,5	13,87	4,9	12,0	-	-	SK 93172.1 - 71 S/4							SK 93172.1 - 71 SP/4		B36-37
34	71	0,8	40,98	5,0	9,0	-	-										
39	62	1,1	35,62	5,0	9,0	-	-	SK 92072.1 - 71 S/4		SK 92072.1 - 71 SP/4	11,3	B22-23					
44	55	1,2	31,57	5,0	9,0	-	-										
51	47	1,4	27,16	5,0	9,0	-	-										
57	42	1,9	24,07	5,0	9,0	-	-										
66	36	2,3	20,80	5,0	9,0	-	-										
75	32	1,9	18,52	5,0	9,0	-	-										
86	28	2,4	16,00	5,0	9,0	-	-										
108	22	2,7	12,78	5,0	9,0	-	-										
124	19	3,4	11,11	5,0	9,0	-	-										
140	17	4,5	9,85	5,0	9,0	-	-										
159	15	4,9	8,67	5,0	9,0	-	-										
182	13	5,5	7,58	5,0	9,0	-	-										
207	12	5,9	6,67	5,0	9,0	-	-										
237	10	7,1	5,83	4,9	9,0	-	-										
267	9	7,5	5,17	4,7	8,9	-	-										
296	8	8,1	4,65	4,5	8,6	-	-										
347	7	9,9	3,97	4,3	8,2	-	-										
385	6	10,7	3,58	4,2	7,9	-	-	SK 93072.1 - 71 S/4		SK 93072.1 - 71 SP/4		B34-35					
51	46,4	0,9	27,52	3,0	5,6	-	-										
58	41,0	1,1	24,29	3,0	5,6	-	-	SK 920072.1 - 71 S/4		SK 920072.1 - 71 SP/4	9,8	B20-21					
69	34,6	1,3	20,53	3,0	5,6	-	-										
76	31,2	1,6	18,52	3,0	5,6	-	-										
88	27,0	1,9	16,00	3,0	5,6	-	-										
105	22,8	2,2	13,53	3,0	5,6	-	-										
115	20,8	2,4	12,33	3,0	5,6	-	-										
136	17,6	2,8	10,43	3,0	5,6	-	-										
158	15,1	3,3	8,97	3,0	5,6	-	-										
187	12,8	3,9	7,58	3,0	5,6	-	-										
212	11,2	4,4	6,67	3,0	5,6	-	-										
221	10,8	4,6	6,40	3,0	5,6	-	-										
251	9,5	4,7	5,64	3,0	5,6	-	-										
274	8,7	4,3	5,17	3,0	5,6	-	-						SK 930072.1 - 71 S/4		SK 930072.1 - 71 SP/4		B32-33
0,37	21	171	2,9	66,96	10,3	25,0	-										
	23	153	2,9	59,68	10,4	25,0	-						-	SK 92772.1 - 71 L/4			41,1
									SK 93772.1 - 71 L/4				B36-37				
	28	124	2,6	48,56	8,4	20,0	-	-	SK 92672.1 - 71 L/4			29,7	B24-25				
	32	111	2,8	43,28	8,4	20,0	-	-									
	79	45	7,1	17,46	8,5	20,0	-	-									
									SK 93672.1 - 71 L/4				B34-35				



0,37 kW
0,55 kW

P ₁ [kW]	n ₂ [min ⁻¹]	M ₂ [Nm]	f _B	i _{ges}	F _R [kN]	F _A [kN]	F _{RVL} [kN]	F _{AVL} [kN]	Motoréducteur			IE1 kg	mm mm
									IE1	IE2	IE3		
0,37	25	142	1,1	55,49	6,4	15,0	-	-	SK 92372.1 - 71 L/4		SK 92372.1 - 71 LP/4	18,8	B26-27
	28	127	1,1	49,46	6,4	15,0	-	-					
	30	119	1,5	46,64	6,4	15,0	-	-					
	33	106	1,7	41,46	6,5	15,0	-	-					
	38	94	2,0	36,80	6,5	15,0	-	-					
	42	84	2,4	32,80	6,5	15,0	-	-	SK 93372.1 - 71 L/4		SK 93372.1 - 71 LP/4	B38-39	
	36	99	0,9	38,75	4,7	12,0	-	-					
	39	90	1,2	35,31	4,7	12,0	-	-					
	45	79	1,4	31,00	4,8	12,0	-	-					
	49	72	1,5	28,24	4,8	12,0	-	-					
56	63	1,9	24,80	4,8	12,0	-	-	SK 92172.1 - 71 L/4		SK 92172.1 - 71 LP/4	13,9	B24-25	
67	53	2,0	20,67	4,9	12,0	-	-						
91	39	2,4	15,23	4,9	12,0	-	-						
99	36	3,0	13,87	4,9	12,0	-	-						
112	32	3,4	12,34	4,9	12,0	-	-						
113	31	3,7	12,18	4,9	12,0	-	-	SK 93172.1 - 71 L/4		SK 93172.1 - 71 LP/4	B36-37		
51	70	0,9	27,16	5,0	9,0	-	-						
57	62	1,3	24,07	5,0	9,0	-	-						
66	53	1,5	20,80	5,0	9,0	-	-						
75	47	1,3	18,52	5,0	9,0	-	-						
86	41	1,6	16,00	5,0	9,0	-	-	SK 92072.1 - 71 L/4		SK 92072.1 - 71 LP/4	12,2	B22-23	
108	33	1,8	12,78	5,0	9,0	-	-						
124	28	2,3	11,11	5,0	9,0	-	-						
140	25	3,0	9,85	5,0	9,0	-	-						
159	22	3,3	8,67	5,0	9,0	-	-						
182	19	3,7	7,58	5,0	9,0	-	-	SK 93072.1 - 71 L/4		SK 93072.1 - 71 LP/4	B34-35		
207	17	4,0	6,67	5,0	9,0	-	-						
237	15	4,8	5,83	4,8	9,0	-	-						
267	13	5,1	5,17	4,6	8,7	-	-						
296	12	5,5	4,65	4,5	8,5	-	-						
347	10	6,7	3,97	4,3	8,1	-	-	SK 920072.1 - 71 L/4		SK 920072.1 - 71 LP/4	10,7	B20-21	
385	9	7,2	3,58	4,1	7,8	-	-						
76	46,6	1,1	18,52	3,0	5,6	-	-						
88	40,2	1,2	16,00	3,0	5,6	-	-						
104	34,0	1,5	13,53	3,0	5,6	-	-						
114	31,0	1,6	12,33	3,0	5,6	-	-	SK 930072.1 - 71 L/4		SK 930072.1 - 71 LP/4	B32-33		
135	26,2	1,9	10,43	3,0	5,6	-	-						
157	22,6	2,2	8,97	3,0	5,6	-	-						
185	19,1	2,6	7,58	3,0	5,6	-	-						
211	16,8	3,0	6,67	3,0	5,6	-	-						
219	16,1	3,1	6,40	3,0	5,6	-	-	SK 92772.1 - 80 S/4	SK 92772.1 - 80 SH/4	43,8	B30-31		
249	14,2	3,2	5,64	3,0	5,6	-	-						
272	13,0	2,9	5,17	3,0	5,6	-	-						
312	11,3	3,5	4,50	3,0	5,6	-	-						
354	10,0	4,0	3,97	3,0	5,6	-	-						
418	8,4	4,7	3,36	3,0	5,6	-	-	SK 93772.1 - 80 S/4	SK 93772.1 - 80 SH/4	B42-43			
76	46,6	1,1	18,52	3,0	5,6	-	-						
88	40,2	1,2	16,00	3,0	5,6	-	-						
104	34,0	1,5	13,53	3,0	5,6	-	-						
114	31,0	1,6	12,33	3,0	5,6	-	-						
135	26,2	1,9	10,43	3,0	5,6	-	-	SK 92672.1 - 80 S/4	SK 92672.1 - 80 SH/4	32,4	B28-29		
157	22,6	2,2	8,97	3,0	5,6	-	-						
185	19,1	2,6	7,58	3,0	5,6	-	-						
211	16,8	3,0	6,67	3,0	5,6	-	-						
219	16,1	3,1	6,40	3,0	5,6	-	-						
249	14,2	3,2	5,64	3,0	5,6	-	-	SK 93672.1 - 80 S/4	SK 93672.1 - 80 SH/4	B38-39			
272	13,0	2,9	5,17	3,0	5,6	-	-						
312	11,3	3,5	4,50	3,0	5,6	-	-						
354	10,0	4,0	3,97	3,0	5,6	-	-						
418	8,4	4,7	3,36	3,0	5,6	-	-						

0,55 kW
0,75 kW



P ₁ [kW]	n ₂ IE2 [min ⁻¹]	M ₂ [Nm]	f _B	i _{ges}	F _R [kN]	F _A [kN]	F _{R VL} [kN]	F _{A VL} [kN]	Motoréducteur			IE2 kg	mm mm		
									IE1	IE2	IE3				
0,55	30	173	1,1	46,64	6,2	15,0	-	-	SK 92372.1 - 80 S/4	SK 92372.1 - 80 SH/4		21,5	B26-27		
	34	153	1,2	41,46	6,3	15,0	-	-							
	39	136	1,4	36,80	6,4	15,0	-	-							
	43	121	1,6	32,80	6,4	15,0	-	-							
	51	104	1,8	28,11	6,5	15,0	-	-							
	57	93	2,4	25,06	6,5	15,0	-	-							
	63	83	2,2	22,49	6,5	15,0	-	-							
	71	74	3,0	20,04	6,5	15,0	-	-							
	77	68	2,7	18,33	6,6	15,0	-	-							
	90	59	3,1	15,84	6,6	15,0	-	-							
	101	5,2	14,12	6,6	15,0	-	-	SK 93372.1 - 80 S/4	SK 93372.1 - 80 SH/4			B38-39			
	50	104	1,0	28,24	4,7	12,0	-	-	SK 92172.1 - 80 S/4	SK 92172.1 - 80 SH/4		16,6	B24-25		
	57	92	1,3	24,80	4,7	12,0	-	-							
	69	76	1,4	20,67	4,8	12,0	-	-							
	93	56	1,7	15,23	4,9	12,0	-	-							
	102	51	2,1	13,87	4,9	12,0	-	-							
	115	46	2,4	12,34	4,9	12,0	-	-							
	117	45	2,5	12,18	4,9	12,0	-	-							
	131	40	2,8	10,83	4,9	12,0	-	-							
	140	38	2,5	10,15	4,9	12,0	-	-	SK 93172.1 - 80 S/4	SK 93172.1 - 80 SH/4			B36-37		
	68	77	1,1	20,80	5,0	9,0	-	-	SK 92072.1 - 80 S/4	SK 92072.1 - 80 SH/4		14,9	B22-23		
	89	59	1,1	16,00	5,0	9,0	-	-							
	111	47	1,2	12,78	5,0	9,0	-	-							
	128	41	1,6	11,11	5,0	9,0	-	-							
	144	36	2,1	9,85	5,0	9,0	-	-							
	164	32	2,3	8,67	5,0	9,0	-	-							
	187	28	2,6	7,58	5,0	9,0	-	-							
	213	25	2,8	6,67	4,8	9,0	-	-							
	244	22	3,3	5,83	4,7	8,8	-	-							
	275	19	3,5	5,17	4,5	8,5	-	-							
	305	17	3,8	4,65	4,4	8,2	-	-							
	357	15	4,6	3,97	4,2	7,8	-	-							
	397	13	5,0	3,58	4,0	7,6	-	-	SK 93072.1 - 80 S/4	SK 93072.1 - 80 SH/4					B34-35
	89	59,2	0,8	16,00	3,0	5,6	-	-	SK 920072.1 - 80 S/4	SK 920072.1 - 80 SH/4	SK 920072.1 - 80 SP/4			13,6	B20-21
	105	50,0	1,0	13,53	3,0	5,6	-	-							
	115	45,6	1,1	12,33	3,0	5,6	-	-							
	136	38,6	1,3	10,43	3,0	5,6	-	-							
	158	33,2	1,5	8,97	3,0	5,6	-	-							
	187	28,0	1,8	7,58	3,0	5,6	-	-							
	213	24,7	2,0	6,67	3,0	5,6	-	-							
	222	23,7	2,1	6,40	3,0	5,6	-	-							
	252	20,8	2,2	5,64	3,0	5,6	-	-							
	275	19,1	2,0	5,17	3,0	5,6	-	-							
	315	16,7	2,4	4,50	3,0	5,6	-	-							
	357	14,7	2,7	3,97	3,0	5,6	-	-							
	423	12,4	3,2	3,36	3,0	5,6	-	-							
	469	11,2	3,6	3,03	3,0	5,6	-	-	SK 930072.1 - 80 S/4	SK 930072.1 - 80 SH/4	SK 930072.1 - 80 SP/4		B32-33		
0,75	21	339	1,4	66,96	10,0	25,0	-	-	SK 92772.1 - 80 L/4	SK 92772.1 - 80 LH/4	SK 92772.1 - 80 LP/4	45,0	B30-31		
	24	302	1,4	59,68	10,1	25,0	-	-							
	27	266	2,2	52,64	10,1	25,0	-	-							
	30	237	2,2	46,92	10,2	25,0	-	-							
	33	220	2,9	43,44	10,2	25,0	-	-							
	51	140	4,5	27,65	10,4	25,0	-	-							
	56	128	4,9	25,34	10,4	25,0	-	-							
	57	125	5,3	24,64	10,4	25,0	-	-							
	63	114	5,7	22,59	10,4	25,0	-	-							
	67	107	5,9	21,14	10,4	25,0	-	-	SK 93772.1 - 80 L/4	SK 93772.1 - 80 LH/4	SK 93772.1 - 80 LP/4				B42-43



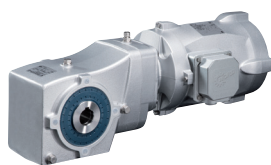
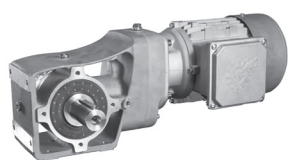
0,75 kW

P ₁ [kW]	n ₂ [min ⁻¹]	M ₂ [Nm]	f _B	i _{ges}	F _R [kN]	F _A [kN]	F _{RVL} [kN]	F _{AVL} [kN]	Motoréducteur			IE2 kg	mm mm			
									IE1	IE2	IE3					
0,75	29	246	1,3	48,56	8,0	20,0	-	-	SK 92672.1 - 80 L/4	SK 92672.1 - 80 LH/4	SK 92672.1 - 80 LP/4	33,6	B28-29			
	33	219	1,4	43,28	8,1	20,0	-	-								
	37	191	1,7	37,82	8,2	20,0	-	-								
	42	171	2,1	33,71	8,3	20,0	-	-								
	46	155	2,0	30,67	8,3	20,0	-	-								
	52	138	2,6	27,33	8,3	20,0	-	-								
	71	101	3,1	20,00	8,4	20,0	-	-								
	81	88	3,6	17,46	8,4	20,0	-	-								
										SK 93672.1 - 80 L/4	SK 93672.1 - 80 LH/4			SK 93672.1 - 80 LP/4		B40-41
		34	210	0,9	41,46	6,0	15,0	-	-	SK 92372.1 - 80 L/4	SK 92372.1 - 80 LH/4			SK 92372.1 - 80 LP/4	22,7	B26-27
		38	186	1,0	36,80	6,2	15,0	-	-							
		43	166	1,2	32,80	6,3	15,0	-	-							
		50	142	1,3	28,11	6,4	15,0	-	-							
		56	127	1,7	25,06	6,4	15,0	-	-							
	63	114	1,6	22,49	6,5	15,0	-	-								
	71	101	2,2	20,04	6,5	15,0	-	-								
	77	93	2,0	18,33	6,5	15,0	-	-								
	89	80	2,3	15,84	6,5	15,0	-	-								
	100	71	3,0	14,12	6,6	15,0	-	-								
	113	64	2,9	12,56	6,6	15,0	-	-								
	126	57	3,8	11,20	6,6	15,0	-	-								
	137	52	4,2	10,33	6,6	15,0	-	-								
									SK 93372.1 - 80 L/4	SK 93372.1 - 80 LH/4	SK 93372.1 - 80 LP/4		B38-39			
	50	143	0,8	28,24	4,4	12,0	-	-	SK 92172.1 - 80 L/4	SK 92172.1 - 80 LH/4	SK 92172.1 - 80 LP/4	17,8	B24-25			
	57	126	1,0	24,80	4,5	12,0	-	-								
	68	105	1,0	20,67	4,7	12,0	-	-								
	93	77	1,2	15,23	4,8	12,0	-	-								
	102	70	1,5	13,87	4,8	12,0	-	-								
	115	62	1,7	12,34	4,9	12,0	-	-								
	116	62	1,8	12,18	4,9	12,0	-	-								
	131	55	2,1	10,83	4,9	12,0	-	-								
	139	51	1,8	10,15	4,9	11,9	-	-								
	149	48	2,2	9,49	4,9	11,8	-	-								
	157	46	2,1	9,03	4,9	11,6	-	-								
	170	42	2,7	8,33	4,9	11,3	-	-								
	181	40	2,8	7,83	4,9	11,2	-	-								
	204	35	3,1	6,94	4,9	10,8	-	-								
									SK 93172.1 - 80 L/4	SK 93172.1 - 80 LH/4	SK 93172.1 - 80 LP/4		B36-37			
	68	105	0,8	20,80	4,9	9,0	-	-	SK 92072.1 - 80 L/4	SK 92072.1 - 80 LH/4	SK 92072.1 - 80 LP/4	16,1	B22-23			
	88	81	0,8	16,00	5,0	9,0	-	-								
	111	65	0,9	12,78	5,0	9,0	-	-								
	127	56	1,2	11,11	5,0	9,0	-	-								
	144	50	1,5	9,85	5,0	9,0	-	-								
	163	44	1,7	8,67	5,0	9,0	-	-								
	187	38	1,9	7,58	4,9	9,0	-	-								
	212	34	2,0	6,67	4,7	8,8	-	-								
	243	30	2,4	5,83	4,5	8,6	-	-								
	274	26	2,6	5,17	4,4	8,3	-	-								
	304	24	2,8	4,65	4,3	8,1	-	-								
	356	20	3,4	3,97	4,1	7,7	-	-								
	395	18	3,6	3,58	4,0	7,5	-	-								
									SK 93072.1 - 80 L/4	SK 93072.1 - 80 LH/4	SK 93072.1 - 80 LP/4				B34-35	
	115	62,4	0,8	12,33	3,0	5,6	-	-	SK 920072.1 - 80 L/4	SK 920072.1 - 80 LH/4	SK 920072.1 - 80 LP/4	14,6	B20-21			
	136	52,8	0,9	10,43	3,0	5,6	-	-								
	158	45,4	1,1	8,97	3,0	5,6	-	-								
	187	38,3	1,3	7,58	3,0	5,6	-	-								
	212	33,7	1,5	6,67	3,0	5,6	-	-								
	221	32,4	1,5	6,40	3,0	5,6	-	-								
	251	28,5	1,6	5,64	3,0	5,6	-	-								
	274	26,2	1,4	5,17	3,0	5,6	-	-								
	314	22,8	1,8	4,50	3,0	5,6	-	-								
	356	20,1	2,0	3,97	3,0	5,6	-	-								
	421	17,0	2,4	3,36	3,0	5,6	-	-								
	467	15,3	2,6	3,03	3,0	5,6	-	-								
									SK 930072.1 - 80 L/4	SK 930072.1 - 80 LH/4	SK 930072.1 - 80 LP/4				B32-33	

1,10 kW



P ₁ [kW]	n ₂ [min ⁻¹]	M ₂ [Nm]	f _B	i _{ges}	F _R [kN]	F _A [kN]	F _{RVL} [kN]	F _{AVL} [kN]	Motoréducteur			IE2 kg	mm mm			
									IE1	IE2	IE3					
1,10	21	490	1,0	66,96	9,4	25,0	-	-	SK 92772.1 - 90 S/4	SK 92772.1 - 90 SH/4	SK 92772.1 - 90 SP/4	49,9	B30-31			
	24	437	1,0	59,68	9,6	25,0	-	-								
	27	385	1,5	52,64	9,8	25,0	-	-								
	31	343	1,5	46,92	9,9	25,0	-	-								
	33	318	2,0	43,44	10,0	25,0	-	-								
	36	288	2,2	39,32	10,1	25,0	-	-								
	41	257	2,6	35,04	10,2	25,0	-	-								
	52	202	3,1	27,65	10,3	25,0	-	-								
	57	186	3,4	25,34	10,3	25,0	-	-								
	58	180	3,6	24,64	10,3	25,0	-	-								
	64	165	3,9	22,59	10,3	25,0	-	-								
	68	155	4,1	21,14	10,4	25,0	-	-								
										SK 93772.1 - 90 S/4	SK 93772.1 - 90 SH/4			SK 92772.1 - 90 SP/4		B42-43
		30	355	0,9	48,56	7,5	20,0	-	-	SK 92672.1 - 90 S/4	SK 92672.1 - 90 SH/4			SK 92672.1 - 90 SP/4	38,5	B28-29
	33	317	1,0	43,28	7,7	20,0	-	-								
	38	277	1,1	37,82	7,9	20,0	-	-								
	43	247	1,5	33,71	8,0	20,0	-	-								
	47	224	1,4	30,67	8,1	20,0	-	-								
	52	200	1,8	27,33	8,2	20,0	-	-								
	58	182	2,0	24,88	8,2	20,0	-	-								
	72	146	2,1	20,00	8,3	20,0	-	-								
	79	133	2,6	18,21	8,3	20,0	-	-								
	82	128	2,5	17,46	8,4	20,0	-	-								
	92	114	3,2	15,56	8,4	20,0	-	-								
	100	105	3,0	14,40	8,4	20,0	-	-								
									SK 93672.1 - 90 S/4	SK 93672.1 - 90 SH/4	SK 93672.1 - 90 SP/4		B40-41			
	44	240	0,8	32,80	5,8	15,0	-	-	SK 92372.1 - 90 S/4	SK 92372.1 - 90 SH/4	SK 92372.1 - 90 SP/4	27,6	B26-27			
	51	206	0,9	28,11	6,1	15,0	-	-								
	57	183	1,2	25,06	6,2	15,0	-	-								
	64	165	1,1	22,49	6,3	15,0	-	-								
	72	147	1,5	20,04	6,3	15,0	-	-								
	78	134	1,4	18,33	6,4	15,0	-	-								
	91	116	1,6	15,84	6,4	15,0	-	-								
	102	103	2,1	14,12	6,5	15,0	-	-								
	114	92	2,0	12,56	6,5	15,0	-	-								
	128	82	2,7	11,20	6,5	15,0	-	-								
	139	76	2,9	10,33	6,5	15,0	-	-								
	158	67	3,3	9,11	6,6	15,0	-	-								
	175	60	3,5	8,19	6,6	15,0	-	-								
	205	51	3,9	7,01	6,6	15,0	-	-								
	215	49	4,2	6,67	6,6	15,0	-	-								
	246	43	4,4	5,83	6,6	14,7	-	-								
									SK 93372.1 - 90 S/4	SK 93372.1 - 90 SH/4	SK 93372.1 - 90 SP/4		B38-39			
	151	69	1,5	9,49	4,8	11,2	-	-	SK 92172.1 - 90 S/4	SK 92172.1 - 90 SH/4	SK 92172.1 - 90 SP/4	22,7	B24-25			
	172	61	1,9	8,33	4,9	10,8	-	-								
	183	57	1,9	7,83	4,9	10,7	-	-								
	207	51	2,2	6,94	4,9	10,3	-	-								
	220	48	1,9	6,53	4,9	10,2	-	-								
	249	42	2,2	5,77	4,9	9,9	-	-								
	273	38	2,8	5,26	4,9	9,6	-	-								
	293	36	3,0	4,89	4,9	9,4	-	-								
	334	31	3,4	4,30	4,9	8,9	-	-								
									SK 93172.1 - 90 S/4	SK 93172.1 - 90 SH/4	SK 93172.1 - 90 SP/4				B36-37	
	246	43	1,7	5,83	4,3	8,2	-	-	SK 92072.1 - 90 S/4	SK 92072.1 - 90 SH/4	SK 92072.1 - 90 SP/4	21,0	B22-23			
	278	38	1,8	5,17	4,2	7,9	-	-								
	308	34	1,9	4,65	4,1	7,7	-	-								
	361	29	2,3	3,97	4,0	7,4	-	-								
	401	26	2,5	3,58	3,8	7,2	-	-								
									SK 93072.1 - 90 S/4	SK 93072.1 - 90 SH/4	SK 93072.1 - 90 SP/4		B34-35			



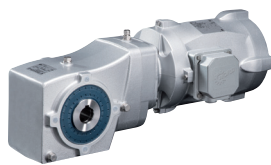
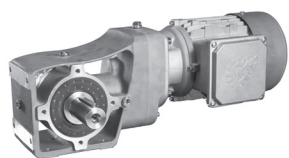
1,50 kW

P ₁ [kW]	n ₂ [min ⁻¹]	M ₂ [Nm]	f _B	i _{ges}	F _R [kN]	F _A [kN]	F _{R VL} [kN]	F _{A VL} [kN]	Motoréducteur			IE2 kg	mm mm					
									IE1	IE2	IE3							
1,50	27	533	1,1	52,64	9,1	25,0	-	-	SK 92772.1 - 90 L/4	SK 92772.1 - 90 LH/4	SK 92772.1 - 90 LP/4	51,6	B30-31					
	30	475	1,1	46,92	9,4	25,0	-	-										
	33	440	1,4	43,44	9,6	25,0	-	-										
	36	398	1,6	39,32	9,8	25,0	-	-										
	40	355	1,9	35,04	9,9	25,0	-	-										
	51	280	2,3	27,65	10,1	25,0	-	-										
	56	257	2,5	25,34	10,2	25,0	-	-										
	57	249	2,6	24,64	10,2	25,0	-	-										
	63	229	2,8	22,59	10,2	25,0	-	-										
	67	214	2,9	21,14	10,3	25,0	-	-										
	74	194	3,2	19,17	10,3	25,0	-	-										
	75	191	3,4	18,84	10,3	25,0	-	-										
	83	173	3,7	17,08	10,3	25,0	-	-										
									SK 93772.1 - 90 L/4	SK 93772.1 - 90 LH/4	SK 93772.1 - 90 LP/4		B42-43					
	37	383	0,8	37,82	7,4	20,0	-	-	SK 92672.1 - 90 L/4	SK 92672.1 - 90 LH/4	SK 92672.1 - 90 LP/4	40,2	B28-29					
	42	341	1,1	33,71	7,6	20,0	-	-										
	46	310	1,0	30,67	7,8	20,0	-	-										
	52	277	1,3	27,33	7,9	20,0	-	-										
	57	252	1,4	24,88	8,0	20,0	-	-										
	71	202	1,5	20,00	8,2	20,0	-	-										
	78	184	1,9	18,21	8,2	20,0	-	-										
	81	177	1,8	17,46	8,3	20,0	-	-										
	91	158	2,3	15,56	8,3	20,0	-	-										
	98	146	2,2	14,40	8,3	20,0	-	-										
	110	130	2,8	12,84	8,4	20,0	-	-										
	124	115	3,1	11,39	8,4	20,0	-	-										
														SK 93672.1 - 90 L/4	SK 93672.1 - 90 LH/4	SK 93672.1 - 90 LP/4		B40-41
	56	254	0,9	25,06	5,7	15,0	-	-	SK 92372.1 - 90 L/4	SK 92372.1 - 90 LH/4	SK 92372.1 - 90 LP/4	29,3	B26-27					
	63	228	0,8	22,49	5,9	15,0	-	-										
	71	203	1,1	20,04	6,1	15,0	-	-										
	77	186	1,0	18,33	6,2	15,0	-	-										
	89	160	1,1	15,84	6,3	15,0	-	-										
	100	143	1,5	14,12	6,4	15,0	-	-										
	113	127	1,4	12,56	6,4	15,0	-	-										
	126	113	1,9	11,20	6,5	15,0	-	-										
	137	105	2,1	10,33	6,5	15,0	-	-										
	155	92	2,4	9,11	6,5	15,0	-	-										
	173	83	2,5	8,19	6,5	15,0	-	-										
	202	71	2,8	7,01	6,6	15,0	-	-										
	212	67	3,0	6,67	6,6	15,0	-	-										
	243	59	3,2	5,83	6,6	14,4	-	-										
									SK 93372.1 - 90 L/4	SK 93372.1 - 90 LH/4	SK 93372.1 - 90 LP/4		B38-39					
	149	96	1,1	9,49	4,7	10,6	-	-	SK 92172.1 - 90 L/4	SK 92172.1 - 90 LH/4	SK 92172.1 - 90 LP/4	24,4	B24-25					
	170	84	1,4	8,33	4,8	10,3	-	-										
	181	79	1,4	7,83	4,8	10,2	-	-										
	204	70	1,6	6,94	4,8	9,9	-	-										
	217	66	1,4	6,53	4,8	9,7	-	-										
	245	58	1,6	5,77	4,9	9,6	-	-										
	269	53	2,0	5,26	4,9	9,3	-	-										
	289	50	2,2	4,89	4,9	9,1	-	-										
	329	43	2,4	4,30	4,9	8,6	-	-										
	368	39	2,3	3,85	4,8	8,1	-	-										
	395	36	2,4	3,58	4,7	7,9	-	-										
														SK 93172.1 - 90 L/4	SK 93172.1 - 90 LH/4	SK 93172.1 - 90 LP/4		B36-37

2,20 kW
3,00 kW



P ₁ [kW]	n ₂ [min ⁻¹]	M ₂ [Nm]	f _B	i _{ges}	F _R [kN]	F _A [kN]	F _{RVL} [kN]	F _{AVL} [kN]	Motoréducteur			IE2 kg	mm mm						
									IE1	IE2	IE3								
2,20	37	572	1,1	39,32	8,9	25,0	-	-	SK 92772.1 - 100 L/4	SK 92772.1 - 100 LH/4	SK 92772.1 - 100 LP/4	60,0	B30-31						
	41	509	1,3	35,04	9,3	25,0	-	-											
	45	463	1,4	31,85	9,5	25,0	-	-											
	51	413	1,5	28,38	9,7	25,0	-	-											
	57	368	1,7	25,34	9,9	25,0	-	-											
	64	328	2,0	22,59	10,0	25,0	-	-											
	68	307	2,0	21,14	10,0	25,0	-	-											
	75	279	2,3	19,17	10,1	25,0	-	-											
	77	274	2,3	18,84	10,1	25,0	-	-											
	85	248	2,6	17,08	10,2	25,0	-	-											
	94	224	2,8	15,42	10,2	25,0	-	-											
	105	200	3,0	13,79	10,3	25,0	-	-											
	116	182	3,3	12,50	10,3	25,0	-	-											
															SK 93772.1 - 100 L/4	SK 93772.1 - 100 LH/4	SK 93772.1 - 100 LP/4		B42-43
		58	362	1,0	24,88	7,5	20,0	-						-	SK 92672.1 - 100 L/4	SK 92672.1 - 100 LH/4	SK 92672.1 - 100 LP/4	48,6	B28-29
		79	265	1,3	18,21	8,0	20,0	-						-					
	83	254	1,2	17,46	8,0	20,0	-	-											
	93	226	1,6	15,56	8,1	20,0	-	-											
	100	209	1,5	14,40	8,2	20,0	-	-											
	113	187	1,9	12,84	8,2	20,0	-	-											
	127	166	2,2	11,39	8,3	20,0	-	-											
	142	148	2,5	10,16	8,3	20,0	-	-											
	154	137	2,6	9,39	8,3	20,0	-	-											
	173	121	2,9	8,33	8,4	20,0	-	-											
	194	108	3,2	7,44	8,4	19,5	-	-											
									SK 93672.1 - 100 L/4	SK 93672.1 - 100 LH/4	SK 93672.1 - 100 LP/4		B40-41						
	115	183	1,0	12,56	6,2	15,0	-	-	SK 92372.1 - 100 L/4	SK 92372.1 - 100 LH/4	SK 92372.1 - 100 LP/4	37,7	B26-27						
	129	163	1,3	11,20	6,3	15,0	-	-											
	141	149	1,2	10,22	6,3	15,0	-	-											
	159	132	1,6	9,11	6,4	15,0	-	-											
	176	119	1,7	8,19	6,4	14,9	-	-											
	206	102	2,0	7,01	6,5	14,5	-	-											
	217	97	2,1	6,67	6,5	14,2	-	-											
	248	85	2,2	5,83	6,5	13,7	-	-											
	282	75	2,5	5,13	6,5	12,9	-	-											
	336	63	3,0	4,31	6,6	12,0	-	-											
	389	54	3,3	3,72	6,6	11,3	-	-											
									SK 93372.1 - 100 L/4	SK 93372.1 - 100 LH/4	SK 93372.1 - 100 LP/4		B38-39						
3,00	36	790	0,8	39,32	7,3	25,0	-	-	SK 92772.1 - 100 LA/4	SK 92772.1 - 100 AH/4	SK 92772.1 - 100 AP/4	60,0	B30-31						
	41	704	0,9	35,04	8,0	25,0	-	-											
	45	640	1,0	31,85	8,5	25,0	-	-											
	50	571	1,1	28,38	8,9	25,0	-	-											
	56	509	1,2	25,34	9,3	25,0	-	-											
	63	454	1,4	22,59	9,5	25,0	-	-											
	67	425	1,5	21,14	9,6	25,0	-	-											
	74	385	1,6	19,17	9,8	25,0	-	-											
	76	379	1,7	18,84	9,8	25,0	-	-											
	83	343	1,9	17,08	9,9	25,0	-	-											
	92	310	2,0	15,42	10,0	25,0	-	-											
	103	277	2,2	13,79	10,1	25,0	-	-											
	114	251	2,4	12,50	10,2	25,0	-	-											
	126	227	2,5	11,28	10,2	25,0	-	-											
	145	197	2,9	9,81	10,3	25,0	-	-											
	161	178	3,1	8,85	10,3	25,0	-	-											
198	144	3,8	7,18	10,4	24,4	-	-												
278	103	4,9	5,12	10,4	20,9	-	-												
									SK 93772.1 - 100 LA/4	SK 93772.1 - 100 AH/4	SK 93772.1 - 100 AP/4		B42-43						
	78	366	1,0	18,21	7,5	20,0	-	-	SK 92672.1 - 100 LA/4	SK 92672.1 - 100 AH/4	SK 92672.1 - 100 AP/4	48,6	B28-29						
	82	351	0,9	17,46	7,6	20,0	-	-											
	92	313	1,2	15,56	7,8	20,0	-	-											
	99	290	1,1	14,40	7,9	20,0	-	-											
	111	258	1,4	12,84	8,0	20,0	-	-											
	125	229	1,6	11,39	8,1	20,0	-	-											
	140	204	1,8	10,16	8,2	20,0	-	-											
	152	189	1,9	9,39	8,2	20,0	-	-											



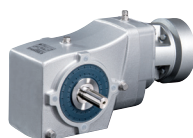
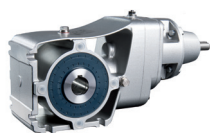
3,00 kW
4,00 kW
5,50 kW

P ₁ [kW]	n ₂ [min ⁻¹]	M ₂ [Nm]	f _B	i _{ges}	F _R [kN]	F _A [kN]	F _{R VL} [kN]	F _{A VL} [kN]	Motoréducteur			IE2 kg	mm mm
									IE1	IE2	IE3		
3,00	171	168	2,1	8,33	8,3	19,5	-	-	SK 92672.1 - 100 LA/4	SK 92672.1 - 100 AH/4	SK 92672.1 - 100 AP/4	48,6	B28-29
	192	149	2,3	7,44	8,3	19,0	-	-					
	213	134	2,4	6,68	8,3	18,6	-	-					
	253	113	2,7	5,64	8,4	17,1	-	-					
	327	88	3,6	4,36	8,4	15,3	-	-					
									SK 93672.1 - 100 LA/4	SK 93672.1 - 100 AH/4	SK 93672.1 - 100 AP/4		
	127	225	1,0	11,20	5,9	14,9	-	-	SK 92372.1 - 100 LA/4	SK 92372.1 - 100 AH/4	SK 92372.1 - 100 AP/4	37,7	B26-27
	139	206	0,9	10,22	5,9	14,4	-	-					
	156	183	1,2	9,11	6,2	14,4	-	-					
	174	165	1,3	8,19	6,3	14,0	-	-					
	203	141	1,4	7,01	6,4	13,8	-	-					
	214	134	1,5	6,67	6,4	13,5	-	-					
	244	117	1,6	5,83	6,4	13,0	-	-					
	278	103	1,8	5,13	6,5	12,3	-	-					
331	87	2,1	4,31	6,5	11,5	-	-						
383	75	2,4	3,72	6,5	10,9	-	-						
								SK 93372.1 - 100 LA/4	SK 93372.1 - 100 AH/4	SK 93372.1 - 100 AP/4	B38-39		
4,00	57	672	0,9	25,34	8,3	25,0	-	-	SK 92772.1 - 112 M/4	SK 92772.1 - 112 MH/4		SK 92772.1 - 112 MP/4	70,3
	64	599	1,1	22,59	8,8	25,0	-	-					
	68	561	1,1	21,14	9,0	25,0	-	-					
	75	508	1,2	19,17	9,3	25,0	-	-					
	76	500	1,3	18,84	9,3	25,0	-	-					
	84	453	1,4	17,08	9,5	25,0	-	-					
	93	409	1,5	15,42	9,7	25,0	-	-					
	104	366	1,7	13,79	9,9	25,0	-	-					
	115	332	1,8	12,50	10,0	25,0	-	-					
	128	299	1,9	11,28	10,1	25,0	-	-					
	147	260	2,2	9,81	10,2	25,0	-	-					
	163	235	2,4	8,85	10,2	24,9	-	-					
	201	190	2,9	7,18	10,3	23,3	-	-					
	281	136	3,7	5,12	10,4	20,2	-	-					
									SK 93772.1 - 112 M/4	SK 93772.1 - 112 MH/4	SK 93772.1 - 112 MP/4	B42-43	
	93	413	0,9	15,56	7,2	20,0	-	-	SK 92672.1 - 112 M/4	SK 92672.1 - 112 MH/4	SK 92672.1 - 112 MP/4		58,9
100	382	0,8	14,40	7,4	20,0	-	-						
112	341	1,1	12,84	7,6	20,0	-	-						
126	302	1,2	11,39	7,8	19,7	-	-						
142	270	1,3	10,16	7,9	19,5	-	-						
153	249	1,4	9,39	8,0	19,0	-	-						
173	221	1,6	8,33	8,1	18,6	-	-						
194	197	1,8	7,44	8,2	18,1	-	-						
215	177	1,8	6,68	8,2	17,8	-	-						
255	150	2,1	5,64	8,3	16,3	-	-						
330	116	2,7	4,36	8,4	14,7	-	-						
								SK 93672.1 - 112 M/4	SK 93672.1 - 112 MH/4	SK 93672.1 - 112 MP/4	B40-41		
5,50	76	689	0,9	19,17	8,1	25,0	-	-	SK 92772.1 - 132 S/4	SK 92772.1 - 132 SH/4		SK 92772.1 - 132 SP/4	89,8
	85	615	1,0	17,08	8,7	25,0	-	-					
	95	555	1,1	15,42	9,0	25,0	-	-					
	117	450	1,3	12,50	9,5	24,8	-	-					
	129	406	1,4	11,28	9,7	24,4	-	-					
	149	353	1,6	9,81	9,9	24,1	-	-					
	165	318	1,7	8,85	10,0	23,4	-	-					
	203	258	2,1	7,18	10,2	21,8	-	-					
	229	230	2,1	6,39	10,2	21,0	-	-					
	285	184	2,7	5,12	10,3	19,1	-	-					
									SK 93772.1 - 132 S/4	SK 93772.1 - 132 SH/4	SK 93772.1 - 132 SP/4	B42-43	
	144	366	1,0	10,16	7,5	17,9	-	-	SK 92672.1 - 132 S/4	SK 92672.1 - 132 SH/4	SK 92672.1 - 132 SP/4		78,4
	175	300	1,2	8,33	7,8	17,2	-	-					
	196	267	1,3	7,44	8,0	16,9	-	-					
218	240	1,3	6,68	8,1	16,5	-	-						
259	203	1,5	5,64	8,2	15,2	-	-						
335	157	2,0	4,36	8,2	13,9	-	-						
								SK 93672.1 - 132 S/4	SK 93672.1 - 132 SH/4	SK 93672.1 - 132 SP/4	B40-41		

7,50 kW
9,20 kW



P ₁ [kW]	n ₂ [min ⁻¹]	M ₂ [Nm]	f _B	i _{ges}	F _R [kN]	F _A [kN]	F _{R VL} [kN]	F _{A VL} [kN]	Motoréducteur			IE2 kg	mm H—H B			
									IE1 Standard	IE2	IE3					
7,50	85	838	0,8	17,08	6,8	22,6	-	-	SK 92772.1 - 132 M/4	SK 92772.1 - 132 MH/4	SK 92772.1 - 132 MP/4	96,8	B30-31			
	95	756	0,8	15,42	7,6	22,6	-	-								
	117	613	1,0	12,50	8,7	22,1	-	-								
	129	553	1,0	11,28	9,0	22,0	-	-								
	149	481	1,2	9,81	9,4	22,1	-	-								
	165	434	1,3	8,85	9,6	21,4	-	-								
	203	352	1,6	7,18	9,9	20,0	-	-								
	229	313	1,6	6,39	10,0	19,5	-	-								
	285	251	2,0	5,12	10,2	18,0	-	-								
	350	204	2,4	4,17	10,3	16,8	-	-								
									SK 93772.1 - 132 M/4	SK 93772.1 - 132 MH/4	SK 93772.1 - 132 MP/4		B42-43			
	175	409	0,9	8,33	7,2	15,4	-	-	SK 92672.1 - 132 M/4	SK 92672.1 - 132 MH/4	SK 92672.1 - 132 MP/4	85,4	B28-29			
	196	365	1,0	7,44	7,5	15,0	-	-								
	218	328	1,0	6,68	7,7	15,0	-	-								
	259	277	1,1	5,64	7,9	13,9	-	-								
	335	214	1,5	4,36	7,7	12,9	-	-								
									SK 93672.1 - 132 M/4	SK 93672.1 - 132 MH/4	SK 93672.1 - 132 MP/4		B40-41			
9,20	148	594	1,0	9,81	8,8	20,4	-	-	SK 92772.1 - 132 MA/4			96,8	B30-31			
	164	536	1,0	8,85	9,1	19,5	-	-								
	202	435	1,3	7,18	9,6	18,6	-	-								
	227	387	1,3	6,39	9,8	18,3	-	-								
	283	310	1,6	5,12	10,0	17,0	-	-								
	348	252	2,0	4,17	9,9	16,0	-	-								
										SK 93772.1 - 132 MA/4						B42-43
		217	405	0,8	6,68	7,2	13,7	-	-	SK 92672.1 - 132 MA/4					85,4	B28-29
		257	342	0,9	5,64	7,3	12,8	-	-							
		333	264	1,2	4,36	7,2	12,0	-	-							
									SK 93672.1 - 132 MA/4				B40-41			

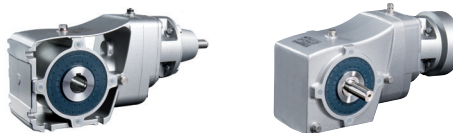


SK 920072.1 SK 930072.1

	i_{ges}	n_2 $n_1 =$ 1400min^{-1} [min^{-1}]	M_{2max} $f_B = 1$ [Nm]	W			IEC							
				P_{1max}		$f_B \geq 1$ $n_1 =$ 700min^{-1} [kW]	$f_B \Rightarrow B2-12$							
				$n_1 =$ 1400min^{-1} [kW]	$n_1 =$ 930min^{-1} [kW]		56	63	71	80				
SK 920072.1	47,67	29	37,5	0,12	0,077	0,058		*	*	*				
SK 930072.1	41,56	34	37,5	0,13	0,088	0,066		*	*	*				
	36,67	38	37,5	0,15	0,1	0,075		*	*	*				
	31,57	44	37,5	0,17	0,12	0,087		*	*	*				
W	27,52	51	40	0,21	0,14	0,11			*	*				
	24,29	58	45	0,27	0,18	0,14			*	*				
$\frac{H}{mm}$	20,53	68	45	0,32	0,21	0,16			*	*				
$\Rightarrow B45, B51$	16,00	88	50	0,46	0,3	0,23				*				
	13,53	103	50	0,54	0,36	0,27				*				
	12,33	114	50	0,59	0,39	0,3				*				
	10,43	134	50	0,7	0,47	0,35				*				
IEC	8,97	156	50	0,75	0,54	0,41								
	7,58	185	50	0,75	0,64	0,48								
$\frac{H}{mm}$	6,67	210	50	0,75	0,73	0,55								
$\Rightarrow B46, B52$	6,40	219	50	0,75	0,75	0,57								
	5,64	248	45	0,75	0,75	0,59								
	5,17	271	37,5	0,75	0,71	0,53								
	4,50	311	40	0,75	0,75	0,65								
	3,97	352	40	0,75	0,75	0,74								
	3,36	417	40	0,75	0,75	0,75								
	3,03	463	40	0,75	0,75	0,75								

* $\Rightarrow A5$

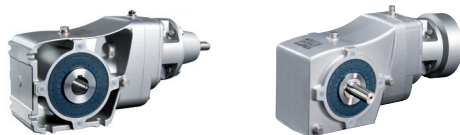
SK 92072.1 SK 93072.1



	i_{ges}	n_2 $n_1 =$ 1400min^{-1} [min^{-1}]	M_{2max} $f_B = 1$ [Nm]	W			IEC							
				P_{1max}		$f_B \geq 1$ $n_1 =$ 700min^{-1} [kW]	$f_B \Rightarrow$ B2-12							
				$n_1 =$ 1400min^{-1} [kW]	$n_1 =$ 930min^{-1} [kW]		56	63	71	80	90			
SK 92072.1	61,88	23	59	0,14	0,09	0,07		*	*	*				
SK 93072.1	53,78	26	52	0,14	0,09	0,07		*	*	*				
	47,67	29	46	0,14	0,09	0,07		*	*	*				
	40,98	34	59	0,21	0,14	0,11				*	*			
W	35,62	39	65	0,27	0,18	0,13				*	*			
	31,57	44	65	0,30	0,20	0,15				*	*			
$\frac{H}{mm}$	27,16	52	65	0,35	0,23	0,18				*	*			
\Rightarrow B45, B51	24,07	58	79	0,48	0,32	0,24					*			
	20,80	67	81	0,57	0,38	0,29					*			
	18,52	76	60	0,47	0,32	0,24					*			
	16,00	88	66	0,60	0,40	0,30					*			
	12,78	110	59	0,68	0,45	0,34					*			
IEC	11,11	126	65	0,86	0,57	0,43								
	9,85	142	76	1,10	0,73	0,55								
$\frac{H}{mm}$	8,67	162	74	1,10	0,73	0,55								
\Rightarrow B46, B52	7,58	185	72	1,10	0,73	0,55								
	6,67	210	68	1,10	0,73	0,55								
	5,83	240	72	1,10	0,73	0,55								
	5,17	271	67	1,10	0,73	0,55								
	4,65	301	65	1,10	0,73	0,55								
	3,97	353	68	1,10	0,73	0,55								
	3,58	391	66	1,10	0,73	0,55								

* \Rightarrow A5

$\frac{m}{kg}$	W	IEC...
SK 92072.1	4	4
SK 93072.1	4	4



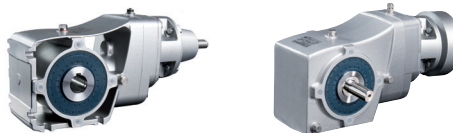
SK 92172.1 SK 93172.1

	i _{ges}	n ₂ n ₁ = 1400min ⁻¹ [min ⁻¹]	M _{2max} f _B = 1 [Nm]	W			IEC								
				P _{1max}		f _B ≥ 1	f _B ⇔ B2-12								
				n ₁ = 1400min ⁻¹	n ₁ = 930min ⁻¹	n ₁ = 700min ⁻¹	56	63	71	80	90				
SK 92172.1	70,00	20	73	0,15	0,10	0,08		*							
SK 93172.1	63,78	22	67	0,15	0,10	0,08		*							
	56,00	25	59	0,15	0,10	0,08		*							
	46,43	30	93	0,29	0,20	0,15			*						
W	42,30	33	103	0,36	0,24	0,18			*						
	38,75	36	93	0,35	0,23	0,18			*						
$\frac{H}{mm}$	37,14	38	90	0,36	0,24	0,18			*						
⇨ B45, B51	35,31	40	108	0,45	0,30	0,22									
	31,00	45	108	0,51	0,34	0,26									
	28,24	50	108	0,56	0,37	0,28				*					
	24,80	56	120	0,71	0,47	0,35				*					
	20,67	68	104	0,74	0,49	0,37				*					
IEC	15,23	92	93	0,90	0,59	0,45									
	13,87	101	108	1,14	0,76	0,57									
$\frac{H}{mm}$	12,34	114	108	1,28	0,85	0,64									
⇨ B47, B53	12,18	115	114	1,37	0,91	0,69									
	10,83	129	113	1,50	1,00	0,75									
	10,15	138	95	1,37	0,91	0,69									
	9,49	148	107	1,50	1,00	0,75									
	9,03	155	94	1,50	1,00	0,75									
	8,33	168	115	1,50	1,00	0,75									
	7,83	179	111	1,50	1,00	0,75									
	6,94	202	110	1,50	1,00	0,75									
	6,53	214	93	1,50	1,00	0,75									
	5,77	243	92	1,50	1,00	0,75									
	5,26	266	107	1,50	1,00	0,75									
	4,89	286	107	1,50	1,00	0,75									
	4,30	326	106	1,50	1,00	0,75									
	3,85	364	89	1,50	1,00	0,75									
	3,58	391	88	1,50	1,00	0,75									

* ⇨ A5

kg	W	IEC...
SK 92172.1	7	7
SK 93172.1	7	7

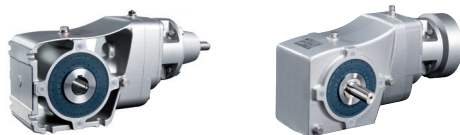
SK 92372.1 SK 93372.1



	i_{ges}	n_2 $n_1 =$ 1400min^{-1} [min^{-1}]	M_{2max} $f_B = 1$ [Nm]	W			IEC $f_B \Rightarrow$ B2-12								
				P_{1max}		$f_B \geq 1$ $n_1 =$ 700min^{-1} [kW]	63	71	80	90	100	112	132		
				$n_1 =$ 1400min^{-1} [kW]	$n_1 =$ 930min^{-1} [kW]										
SK 92372.1	55,49	25	158	0,42	0,28	0,21			*	*					
SK 93372.1	49,46	28	141	0,42	0,28	0,21			*	*					
	46,64	30	184	0,58	0,38	0,29			*	*					
	41,46	34	184	0,65	0,43	0,33			*	*					
W	36,80	38	184	0,73	0,49	0,37			*	*					
	32,80	43	198	0,89	0,59	0,44				*					
$\frac{H}{mm}$	28,11	50	184	0,96	0,64	0,48				*					
\Rightarrow B45, B51	25,06	56	219	1,28	0,85	0,64				*					
	22,49	62	184	1,20	0,80	0,60				*					
	20,04	70	219	1,60	1,06	0,80									
	18,33	76	183	1,46	0,97	0,73				*					
	15,84	88	184	1,70	1,13	0,85									
IEC	14,12	99	218	2,26	1,50	1,13									
	12,56	112	184	2,15	1,43	1,07					*				
$\frac{H}{mm}$	11,20	125	218	2,85	1,90	1,43					*				
\Rightarrow B48, B54	10,33	136	220	3,00	1,99	1,50									
	10,22	137	184	2,64	1,75	1,32									
	9,11	154	218	3,00	1,99	1,50									
	8,19	171	208	3,00	1,99	1,50									
	7,01	200	201	3,00	1,99	1,50									
	6,67	210	205	3,00	1,99	1,50									
	5,83	240	189	3,00	1,99	1,50									
	5,13	273	185	3,00	1,99	1,50									
	4,31	325	186	3,00	1,99	1,50									
	3,72	376	181	3,00	1,99	1,50									

* \Rightarrow A5

$\frac{kg}{kg}$	W	IEC 63	IEC 71	IEC 80	IEC 90	IEC 100	IEC 112
SK 92372.1	11	10	10	10	10	11	11
SK 93372.1	11	10	10	10	10	11	11

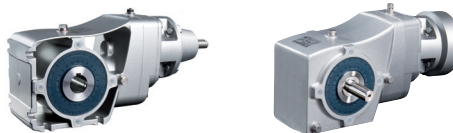


	i_{ges}	n_2 $n_1 =$ 1400min^{-1} [min^{-1}]	M_{2max} $f_B = 1$ [Nm]	W			IEC $f_B \Rightarrow$ B2-12							
				P_{1max}		$f_B \geq 1$ $n_1 =$ 700min^{-1} [kW]	63	71	80	90	100	112	132	
				$n_1 =$ 1400min^{-1} [kW]	$n_1 =$ 930min^{-1} [kW]									
SK 92672.1	48,56	29	318	0,96	0,64	0,48				*				
SK 93672.1	43,28	32	306	1,04	0,69	0,52				*				
	37,82	37	318	1,23	0,82	0,62				*				
	33,71	42	363	1,58	1,05	0,79								
W	30,67	46	318	1,52	1,01	0,76								
	27,33	51	364	1,95	1,30	0,98								
$\frac{H}{mm}$	24,88	56	363	2,14	1,42	1,07				*		*		
	20,00	70	311	2,28	1,51	1,14								
\Rightarrow B45, B51	18,21	77	349	2,81	1,87	1,40				*		*		
	17,46	80	317	2,66	1,77	1,33				*		*		
	15,56	90	363	3,42	2,27	1,71						*		
	14,40	97	317	3,23	2,14	1,61						*		
IEC	12,84	109	363	4,14	2,75	2,07								
	11,39	123	361	4,65	3,09	2,32								
$\frac{H}{mm}$	10,16	138	363	5,24	3,48	2,62								
\Rightarrow B49, B55	9,39	149	355	5,54	3,68	2,77								
	8,33	168	350	6,16	4,09	3,08								
	7,44	188	349	6,88	4,57	3,44								
	6,68	210	317	6,96	4,62	3,48							*	
	5,64	248	310	8,06	5,35	4,03							*	
	4,36	321	315	9,20	6,11	4,60								

* \Rightarrow A5

	W	IEC 63	IEC 71	IEC 80	IEC 90	IEC 100	IEC 112	IEC 132
SK 92672.1	24	23	23	23	23	24	24	26
SK 93672.1	24	23	23	23	23	24	24	26

SK 92772.1 SK 93772.1



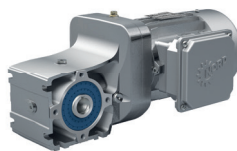
	i_{ges}	n_2 $n_1 =$ 1400min^{-1} [min^{-1}]	M_{2max} $f_B = 1$ [Nm]	W			IEC										
				P_{1max}		$f_B \geq 1$ $n_1 =$ 700min^{-1} [kW]	$f_B \Rightarrow$ B2-12										
				$n_1 =$ 1400min^{-1} [kW]	$n_1 =$ 930min^{-1} [kW]		63	71	80	90	100	112	132				
SK 92772.1	66,96	21	489	1,07	0,71	0,54				*							
SK 93772.1	59,68	23	436	1,07	0,71	0,54				*							
	52,64	27	578	1,61	1,07	0,80											
	46,92	30	515	1,61	1,07	0,80											
W	43,44	32	630	2,13	1,41	1,06											
	39,32	36	630	2,35	1,56	1,17					*	*					
$\frac{H}{mm}$	35,04	40	660	2,76	1,83	1,38					*	*					
\Rightarrow B45, B51	31,85	44	630	2,90	1,93	1,45					*	*	*				*
	28,38	49	605	3,13	2,08	1,56							*	*			*
	27,65	51	630	3,34	2,22	1,67											
	25,34	55	630	3,64	2,42	1,82								*			*
	24,64	57	655	3,90	2,59	1,95											
IEC	22,59	62	650	4,22	2,80	2,11											*
	21,14	66	630	4,37	2,90	2,18											*
$\frac{H}{mm}$	19,17	73	630	4,82	3,20	2,41											*
\Rightarrow B50, B56	18,84	74	640	4,98	3,31	2,49											*
	17,08	82	645	5,54	3,68	2,77											*
	15,42	91	631	6,00	3,99	3,00											*
	13,79	102	605	6,43	4,27	3,22											*
	12,50	112	596	6,99	4,64	3,50											*
	11,28	124	575	7,47	4,96	3,74											*
	9,81	143	579	8,65	5,75	4,33											*
	8,85	158	555	9,19	6,11	4,60											*
	7,18	195	546	9,20	6,11	4,60											
	6,39	219	493	9,20	6,11	4,60											
	5,12	273	505	9,20	6,11	4,60											
	4,17	336	496	9,20	6,11	4,60											

* \Rightarrow A5

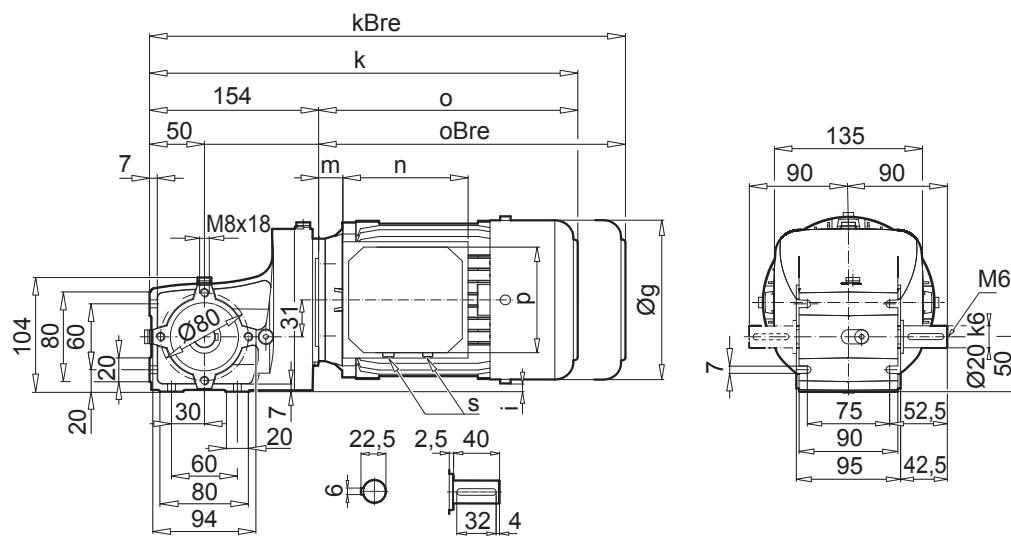
$\frac{kg}{kg}$	W	IEC 63	IEC 71	IEC 80	IEC 90	IEC 100	IEC 112	IEC 132
SK 92772.1	42	40	40	44	44	48	48	57
SK 93772.1	42	40	40	44	44	48	48	57



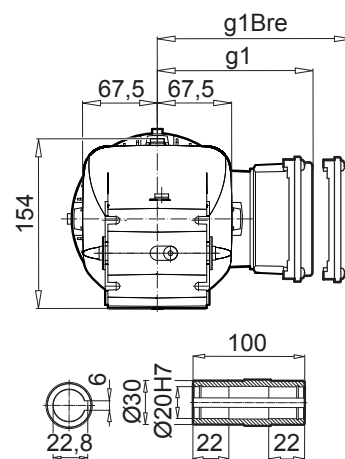
SK 920072.1



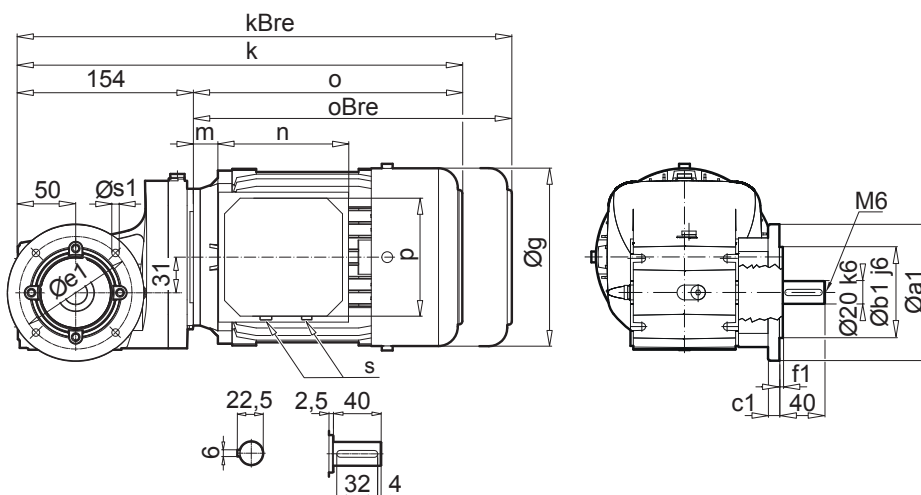
SK 920072.1 V



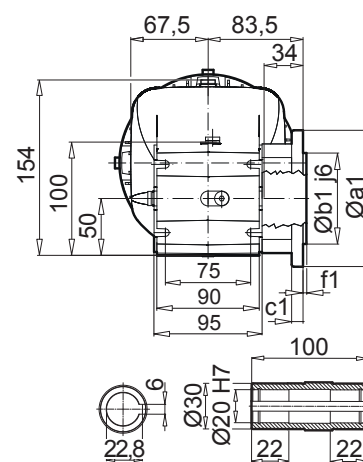
SK 920072.1 A



SK 920072.1 VF



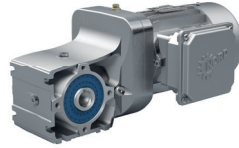
SK 920072.1 AF



a1	b1	c1	e1	f1	s1
110	75	7	95	4,0	4 x 9
120	80	10	100	3,0	4 x 7
140	95	10	115	3,0	4 x 9

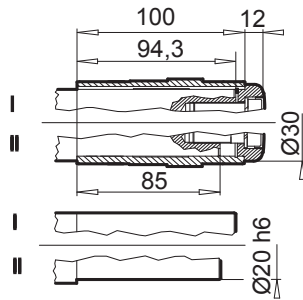
IE1 IE2 IE3	63 S / L - SP / LP	71 S / L - SP / LP	80 S / L SH / LH - / LP				
g	130	145	165				
g1 / g1Bre	115 / 123	124 / 132	142 / 142				
k / kBre	346 / 402	368 / 426	390 / 454				
o / oBre	192 / 248	214 / 272	236 / 300				
m / mBre	12 / 18	20 / 26	22 / 26				
n / nBre	100 / 134	100 / 134	114 / 153				
p / pBre	100 / 89	100 / 89	114 / 108				
i	16	8	-2				
s	M20 x 1,5	M20 x 1,5	M25 x 1,5				



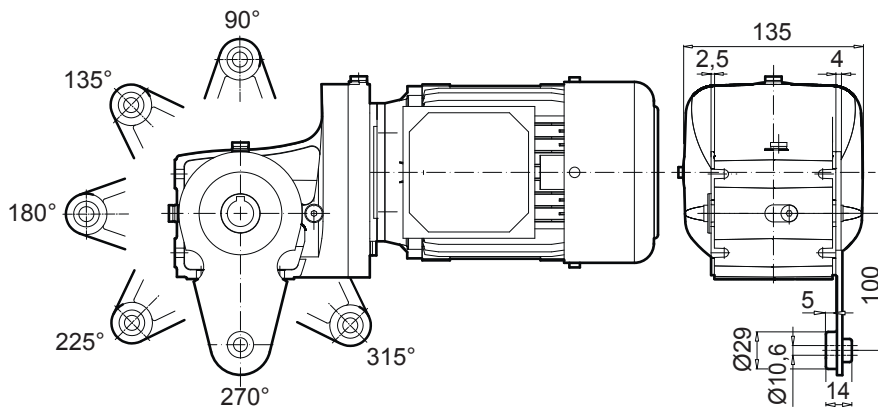


SK 920072.1

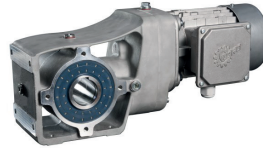
SK 920072.1 AB



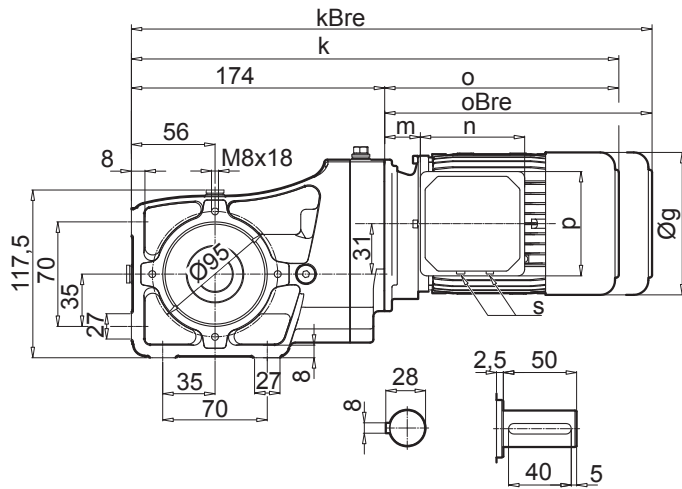
SK 920072.1 AD



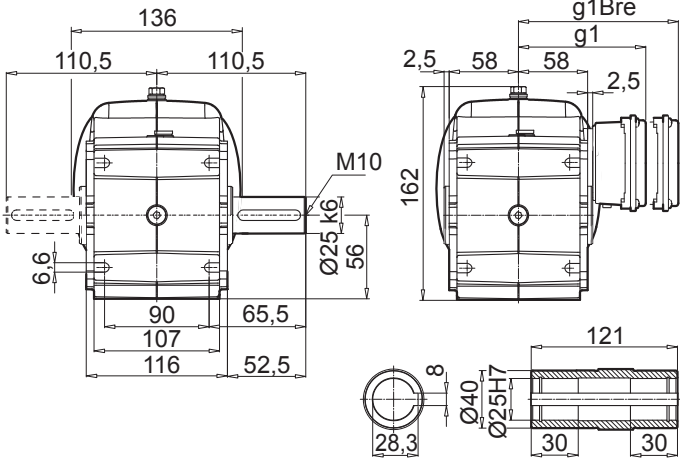
SK 92072.1



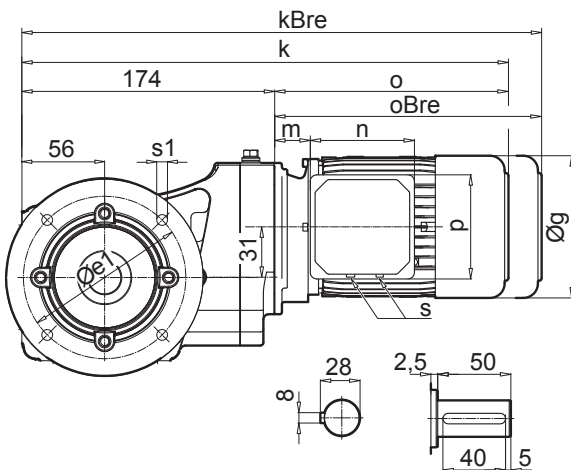
SK 92072.1 V



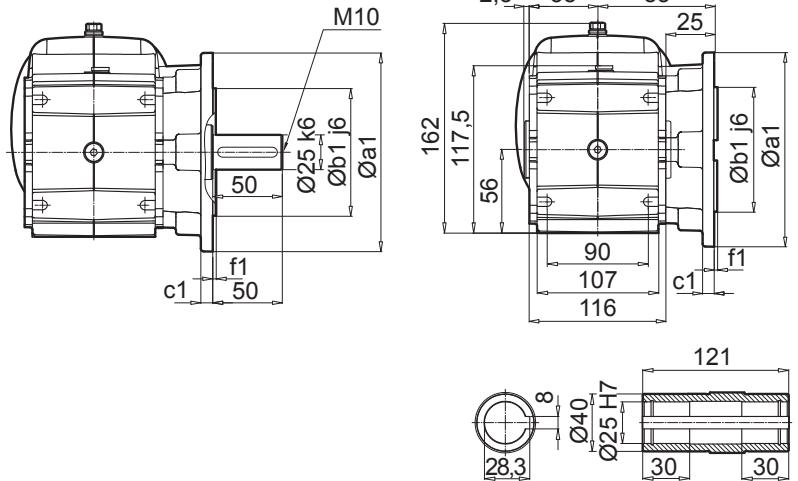
SK 92072.1 A



SK 92072.1 VF




SK 92072.1 AF




a1	b1	c1	e1	f1	s1
140	95	10	115	3,0	9

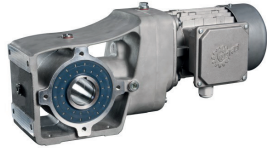
IE1 IE2 IE3	63 S / L - SP / LP	71 S / L - SP / LP	80 S / L SH / LH - / LP	90 S SH SP			
g	130	145	165	183			
g1 / g1Bre	115 / 123	124 / 132	142 / 142	147 / 147			
k / kBre	366 / 422	388 / 446	410 / 474	450 / 525			
o / oBre	192 / 248	214 / 272	236 / 300	276 / 351			
m / mBre	12 / 19	20 / 27	22 / 26	26 / 30			
n / nBre	100 / 134	100 / 134	114 / 153	114 / 153			
p / pBre	100 / 89	100 / 89	114 / 108	114 / 108			
s	M20 x 1,5	M20 x 1,5	M25 x 1,5	M25 x 1,5			



W ⇔ B45

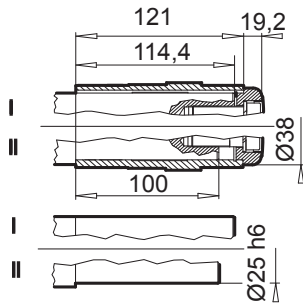


IEC ⇔ B46

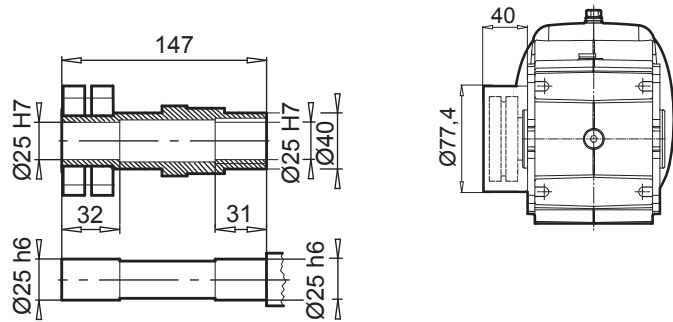


SK 92072.1

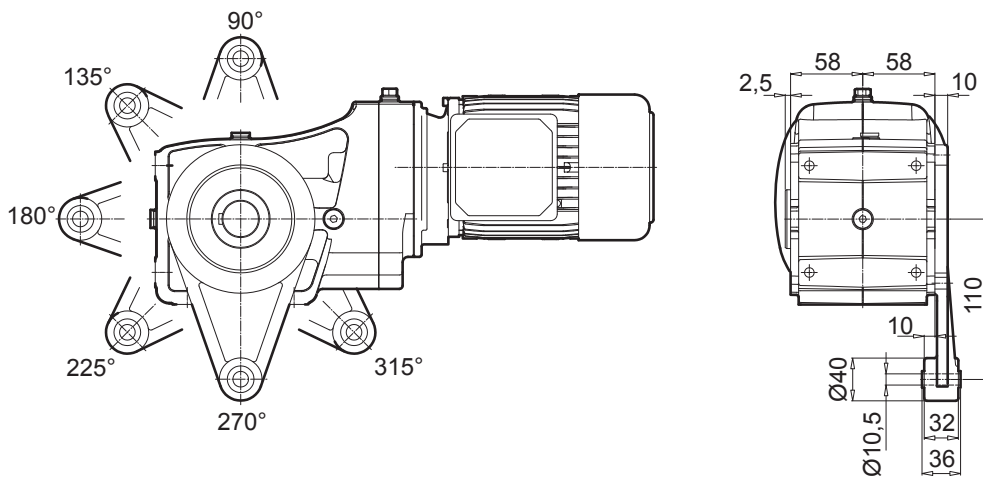
SK 92072.1 AB



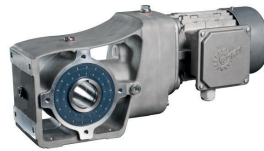
SK 92072.1 ASH



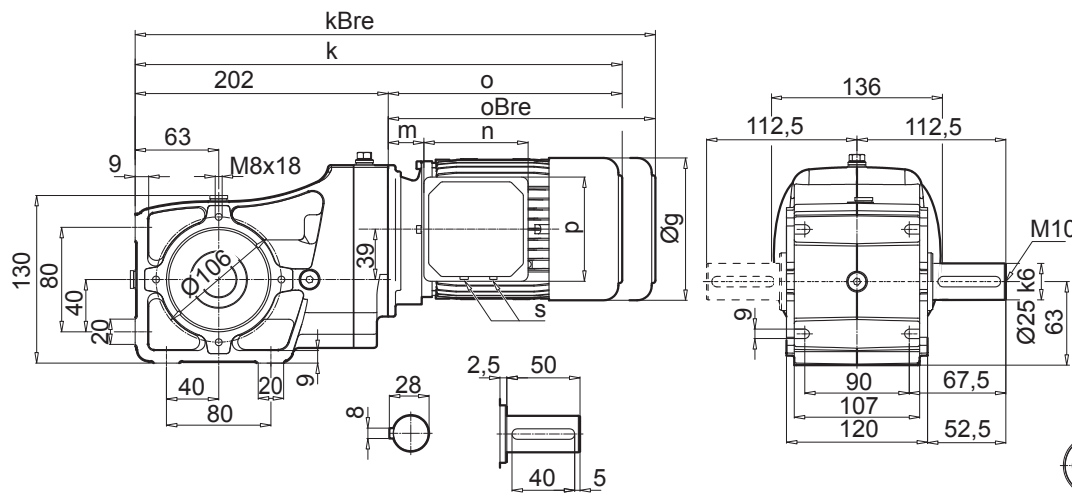
SK 92072.1 AD



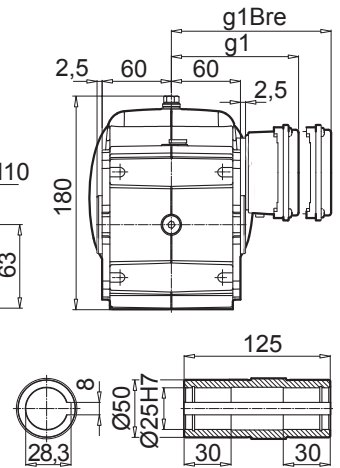
SK 92172.1



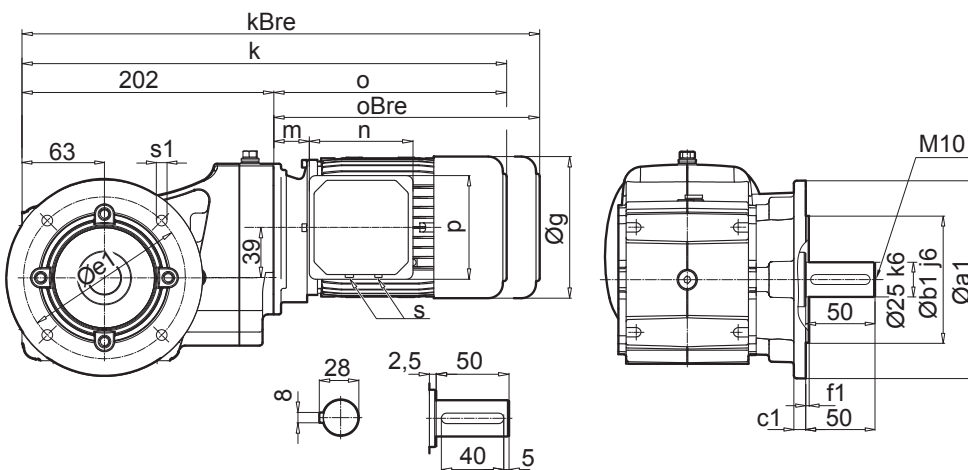
SK 92172.1 V



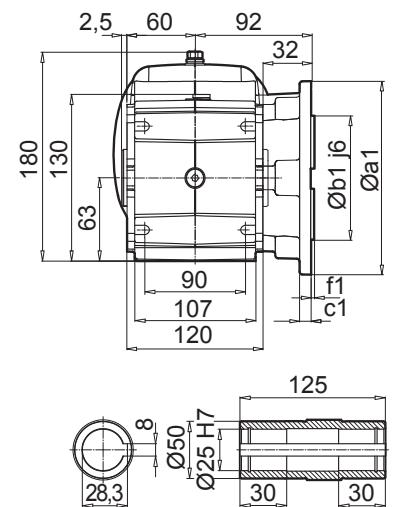
SK 92172.1 A



SK 92172.1 VF



SK 92172.1 AF



a1	b1	c1	e1	f1	s1
160	110	12	130	3,5	9

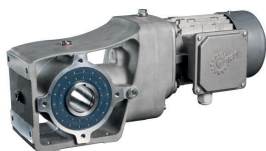
IE1 IE2 IE3	63 S / L - SP / LP	71 S / L - SP / LP	80 S / L SH / LH - / LP	90 S / L SH / LH SP / LP			
g	130	145	165	183			
g1 / g1Bre	115 / 123	124 / 132	142 / 142	147 / 147			
k / kBre	394 / 450	416 / 474	438 / 502	478 / 553			
o / oBre	192 / 248	214 / 272	236 / 300	276 / 351			
m / mBre	12 / 19	20 / 27	22 / 26	26 / 30			
n / nBre	100 / 134	100 / 134	114 / 153	114 / 153			
p / pBre	100 / 89	100 / 89	114 / 108	114 / 108			
s	M20 x 1,5	M20 x 1,5	M25 x 1,5	M25 x 1,5			



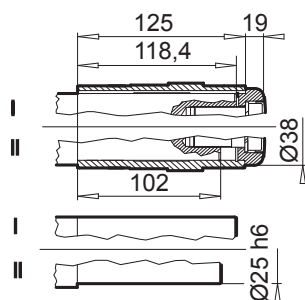
W ⇒ B45



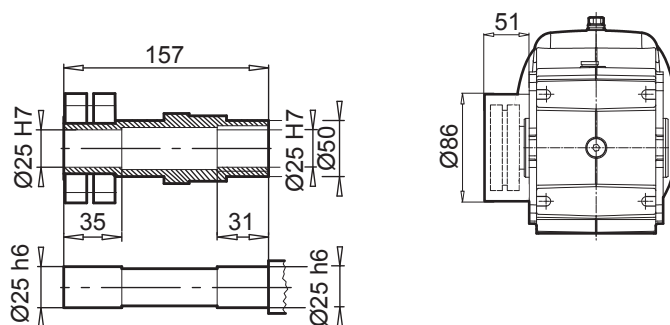
IEC ⇒ B47



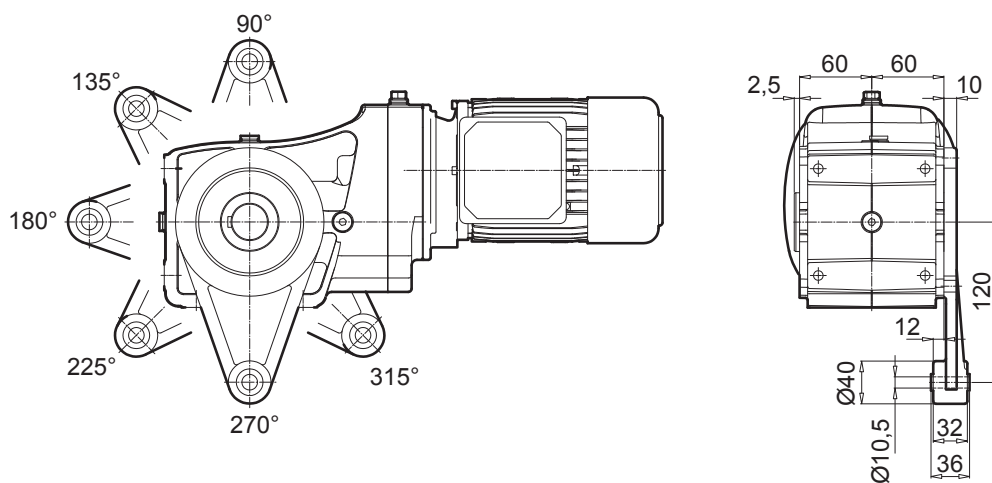
SK 92172.1 AB



SK 92172.1 ASH



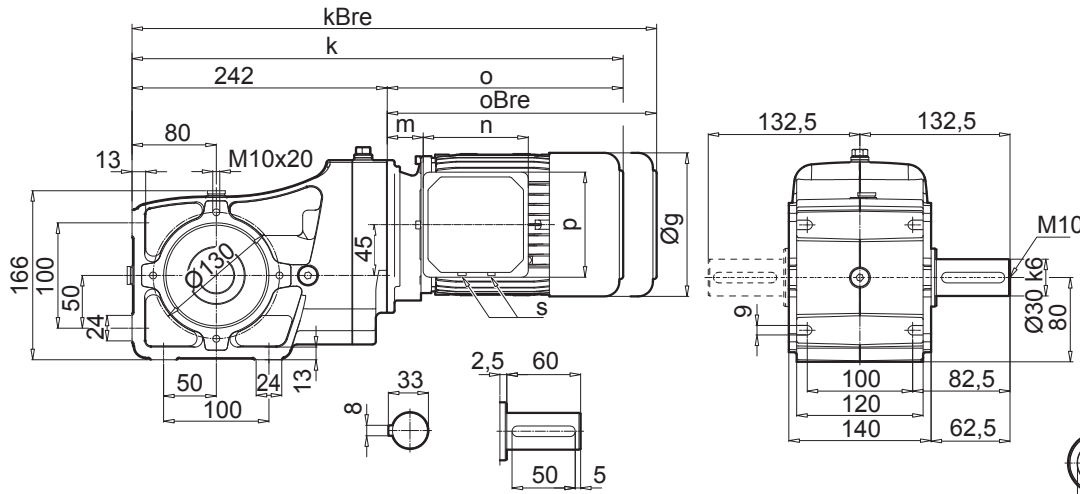
SK 92172.1 AD



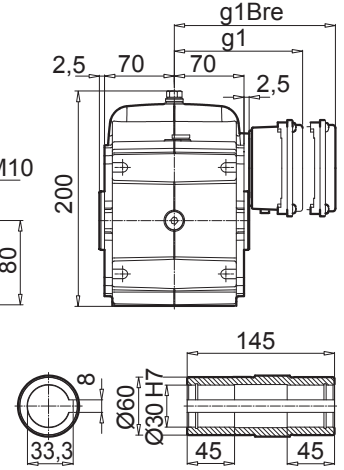
SK 92372.1



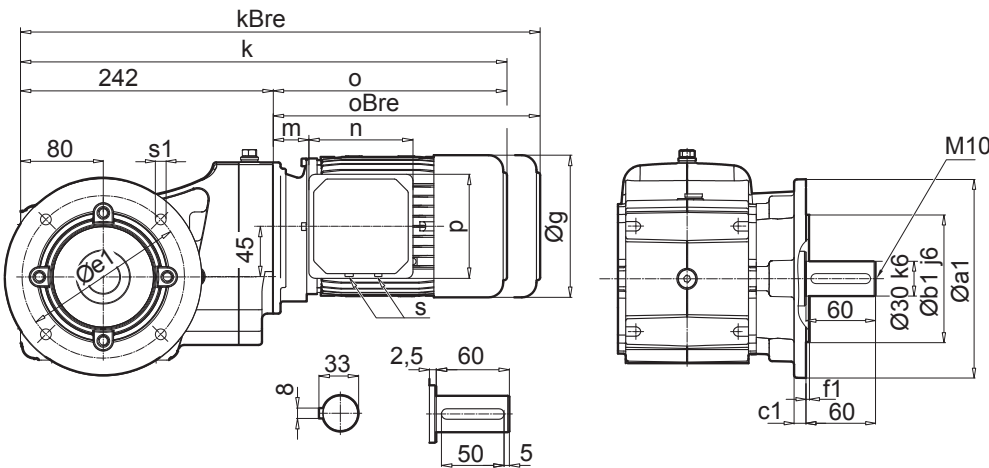
SK 92372.1 V



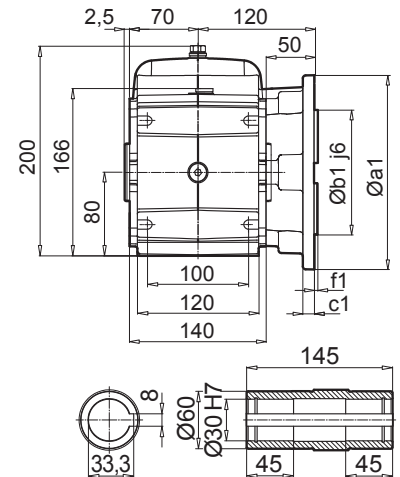
SK 92372.1 A



SK 92372.1 VF




SK 92372.1 AF




a1	b1	c1	e1	f1	s1
160	110	12	130	3,5	9
200	130	12	165	3,5	11

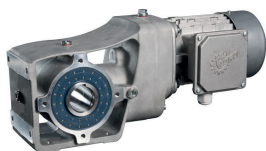
IE1 IE2 IE3	63 S / L - SP / LP	71 S / L - SP / LP	80 S / L SH / LH - / LP	90 S / L SH / LH SP / LP	100 L / LA LH / AH LP / AP		
g	130	145	165	183	201		
g1 / g1Bre	115 / 123	124 / 132	142 / 142	147 / 147	169 / 173		
k / kBre	438 / 494	478 / 536	503 / 567	544 / 619	574 / 665		
o / oBre	196 / 252	236 / 294	261 / 325	302 / 377	332 / 423		
m / mBre	16 / 23	42 / 49	47 / 51	52 / 56	58 / 62		
n / nBre	100 / 134	100 / 134	114 / 153	114 / 153	114 / 153		
p / pBre	100 / 89	100 / 89	144 / 108	144 / 108	144 / 108		
s	M20 x 1,5	M20 x 1,5	M25 x 1,5	M25 x 1,5	M25 x 1,5		



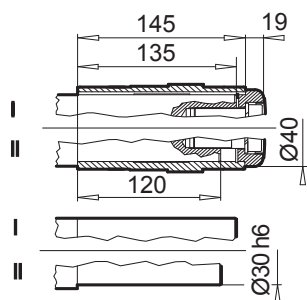
W ⇒ B45



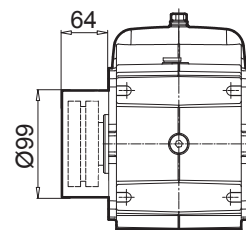
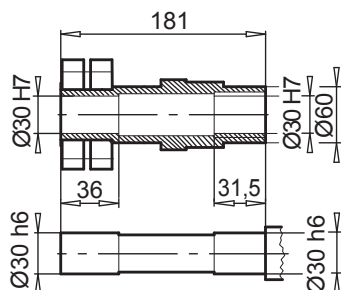
IEC ⇒ B48



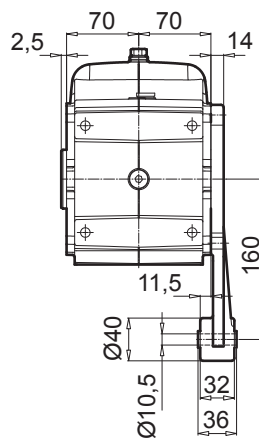
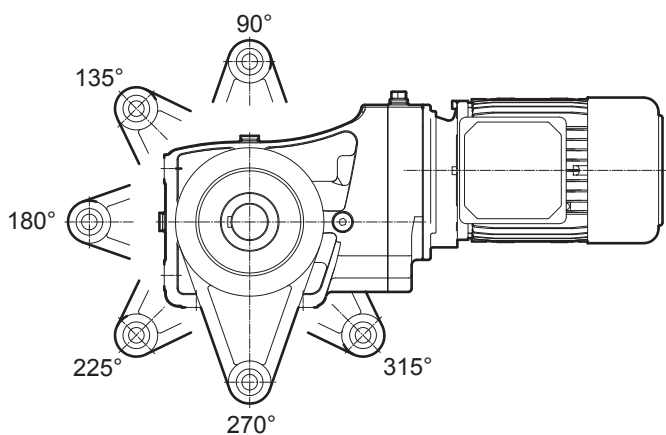
SK 92372.1 AB



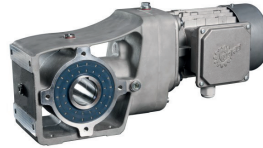
SK 92372.1 ASH



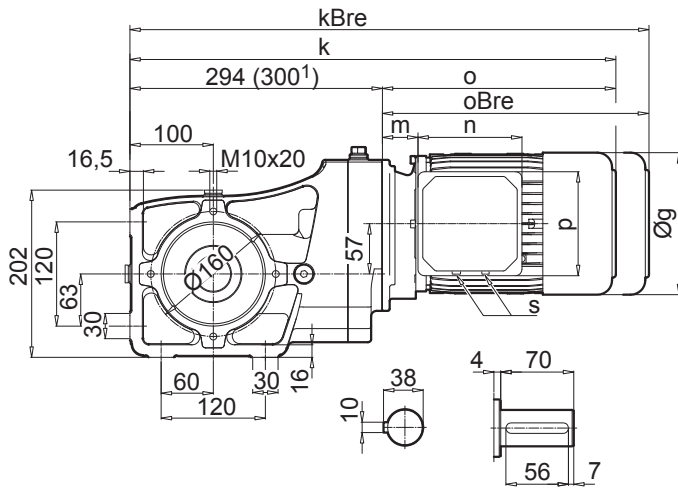
SK 92372.1 AD



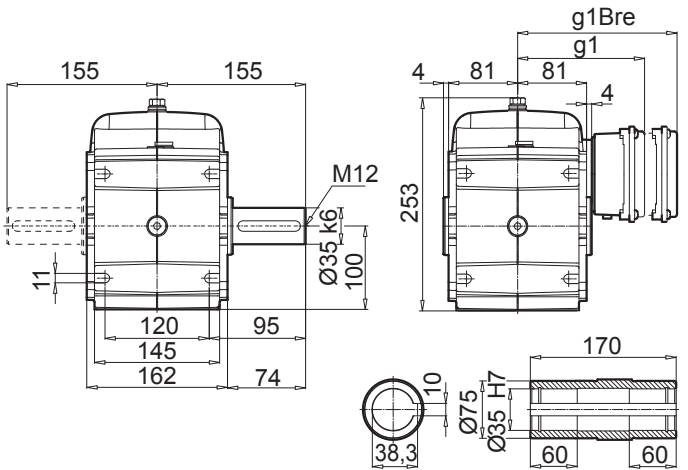
SK 92672.1



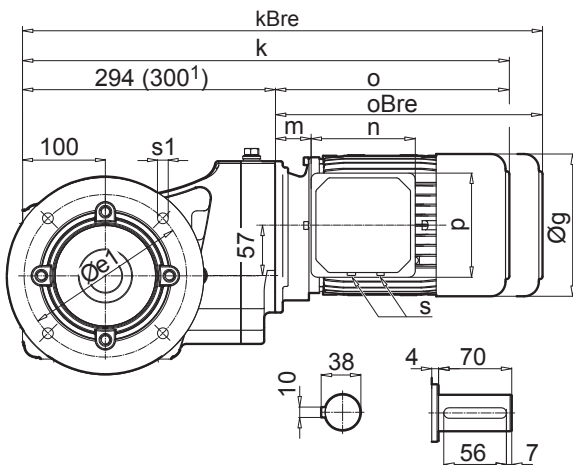
SK 92672.1 V



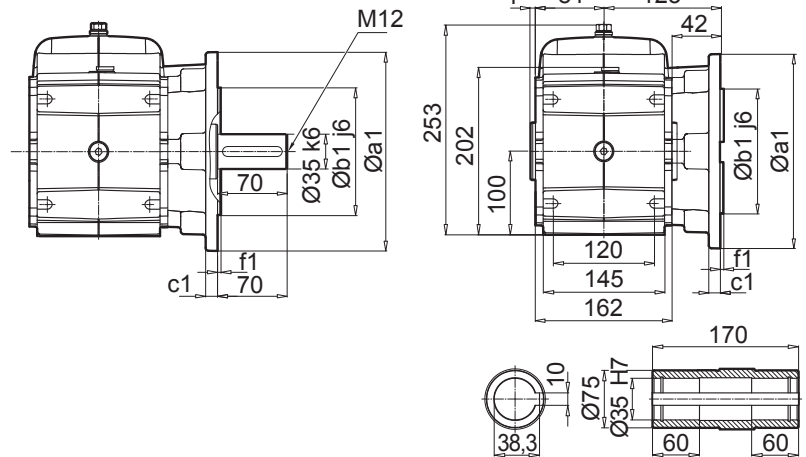
SK 92672.1 A





SK 92672.1 VF

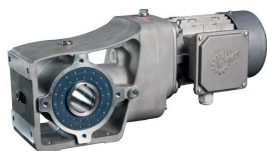


SK 92672.1 AF

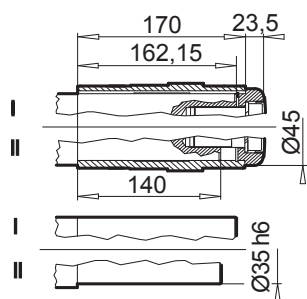


a1	b1	c1	e1	f1	s1
160	110	10	130	3,5	9
200	130	12	165	3,5	11,4

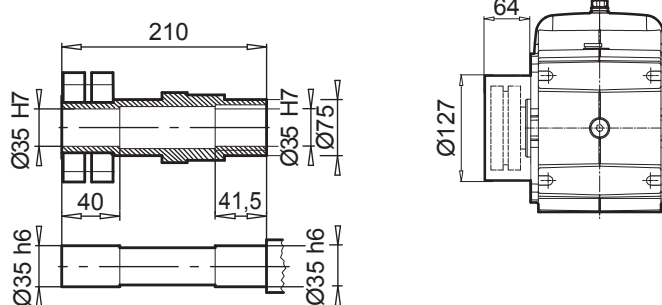
IE1 IE2 IE3	71 S / L - SP / LP	80 S / L SH / LH - / LP	90 S / L SH / LH SP / LP	100 L / LA LH / AH LP / AP	112 M - -	112 - MH MP	¹⁾ 132 S / M / MA SH / MH / - SP / MP / -	
g	145	165	183	201	228	228	266	
g1 / g1Bre	124 / 132	142 / 142	147 / 147	169 / 173	179 / 182	179 / 182	204 / 201	 W ⇨ B45
k / kBre	530 / 588	555 / 619	596 / 671	626 / 717	649 / 742	674 / 767	735 / 842	
o / oBre	236 / 294	261 / 325	302 / 377	332 / 423	355 / 448	380 / 473	435 / 542	
m / mBre	42 / 49	47 / 51	52 / 56	58 / 62	64 / 67	64 / 67	71 / 62	
n / nBre	100 / 134	114 / 153	114 / 153	114 / 153	114 / 153	114 / 153	122 / 185	
p / pBre	100 / 89	114 / 108	114 / 108	114 / 108	114 / 108	114 / 108	122 / 139	
s	M20 x 1,5	M25 x 1,5	M25 x 1,5	M25 x 1,5	M25 x 1,5	M25 x 1,5	M25 x 1,5	 IEC ⇨ B49



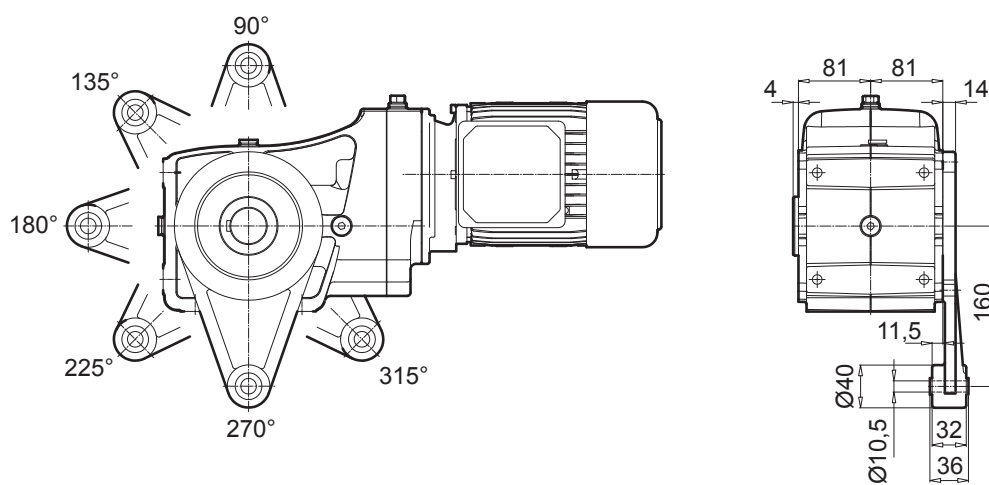
SK 92672.1 AB



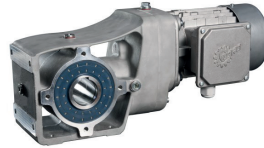
SK 92672.1 ASH



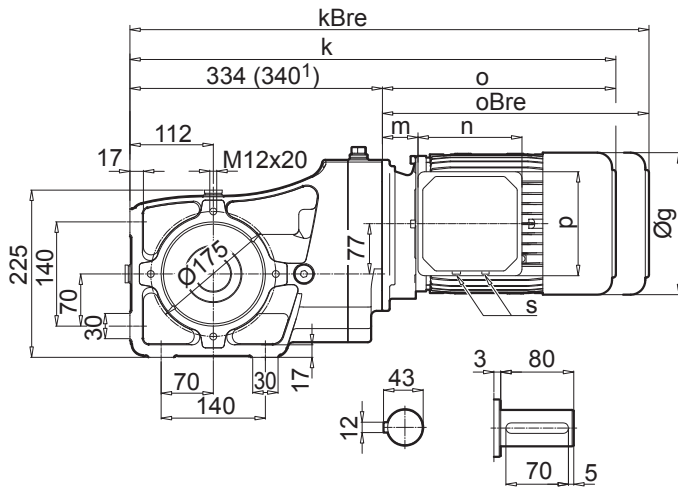
SK 92672.1 AD



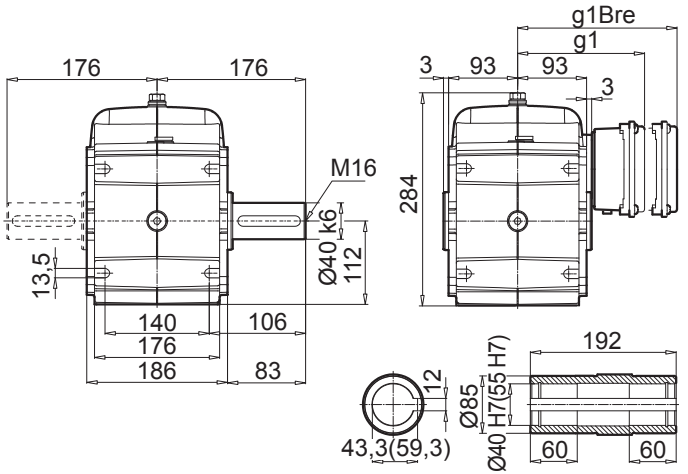
SK 92772.1



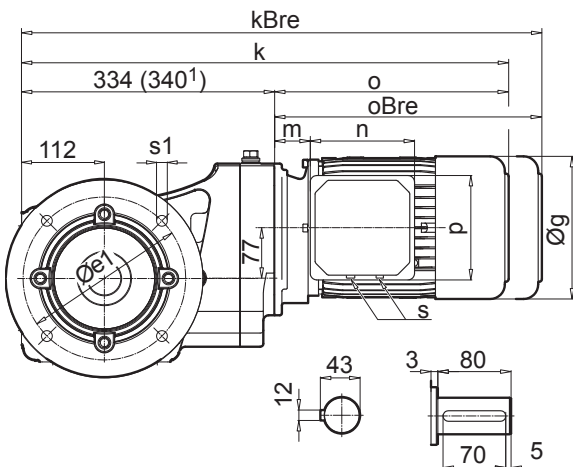
SK 92772.1 V



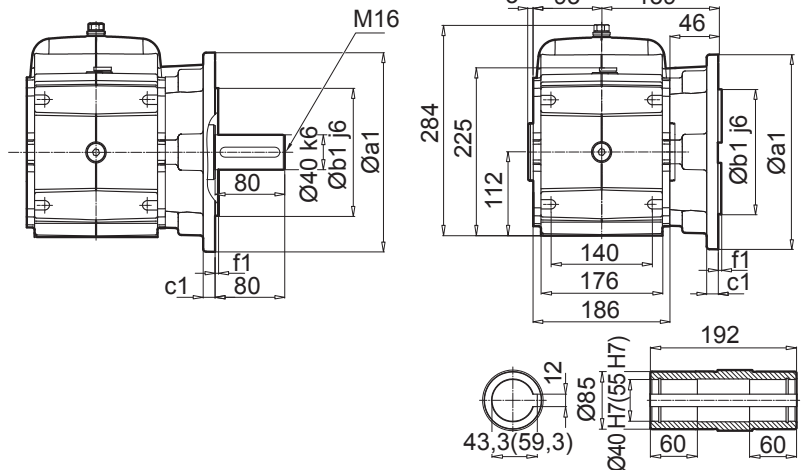
SK 92772.1 A





SK 92772.1 VF

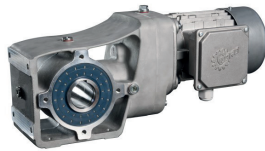


SK 92772.1 AF

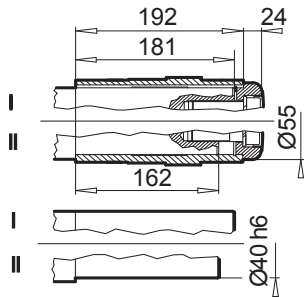


a1	b1	c1	e1	f1	s1
250	180	15	215	4	13,5

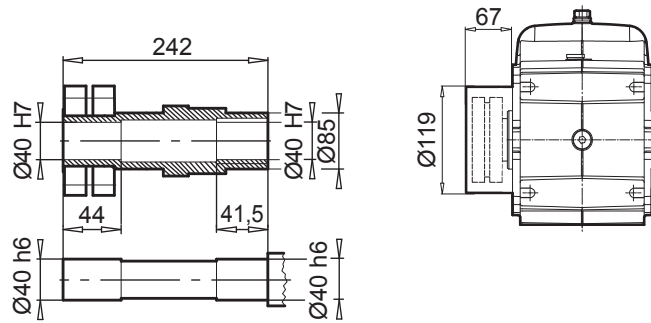
IE1 IE2 IE3	71 S / L - SP / LP	80 S / L SH / LH - / LP	90 S / L SH / LH SP / LP	100 L / LA LH / AH LP / AP	112 M - -	112 - MH MP	¹⁾ 132 S / M / MA SH / MH / - SP / MP / -	
g	145	165	183	201	228	228	266	
g1 / g1Bre	124 / 132	142 / 142	147 / 147	169 / 173	179 / 182	179 / 182	204 / 201	 W ⇨ B45
k / kBre	570 / 628	595 / 659	636 / 711	666 / 757	689 / 782	714 / 807	775 / 882	
o / oBre	236 / 294	261 / 325	302 / 377	332 / 423	355 / 448	380 / 473	435 / 542	
m / mBre	42 / 49	47 / 51	52 / 56	58 / 62	64 / 67	64 / 67	71 / 62	
n / nBre	100 / 134	114 / 153	114 / 153	114 / 153	114 / 153	114 / 153	122 / 185	
p / pBre	100 / 89	114 / 108	114 / 108	114 / 108	114 / 108	114 / 108	122 / 139	
s	M20 x 1,5	M25 x 1,5	M25 x 1,5	M25 x 1,5	M25 x 1,5	M25 x 1,5	M25 x 1,5	 IEC ⇨ B50



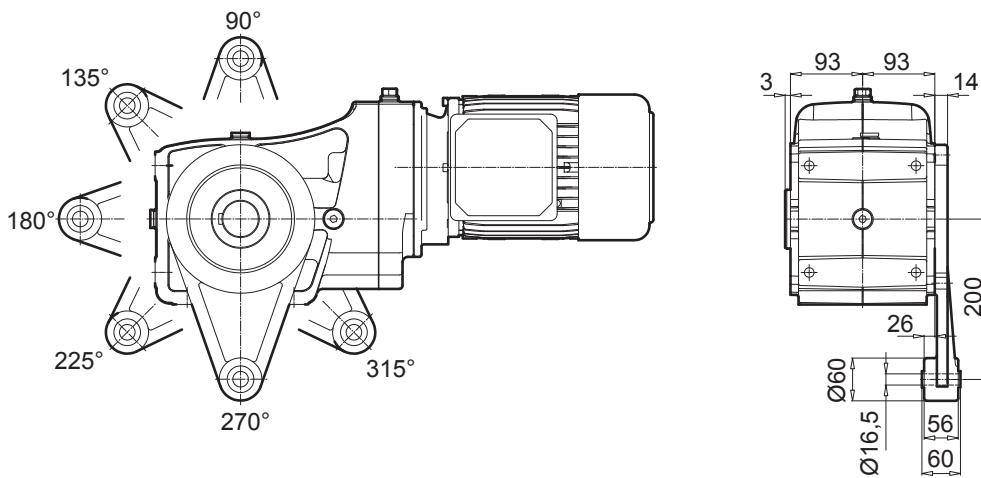
SK 92772.1 AB



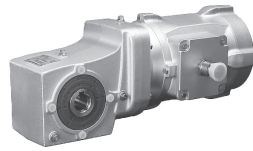
SK 92772.1 ASH



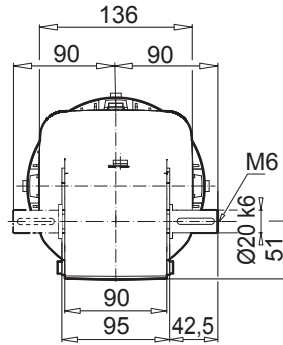
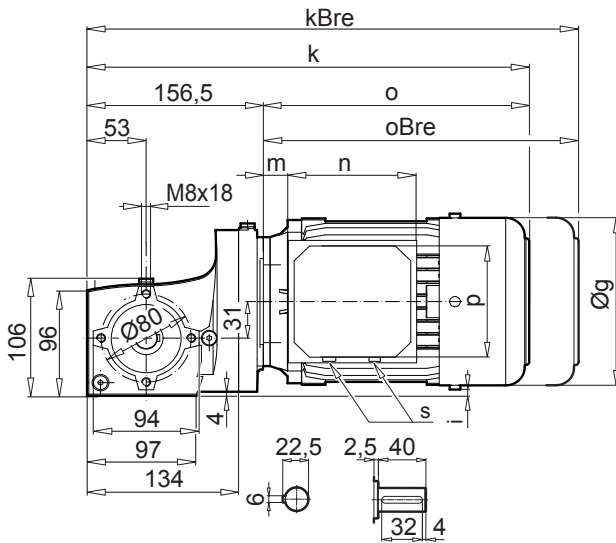
SK 92772.1 AD



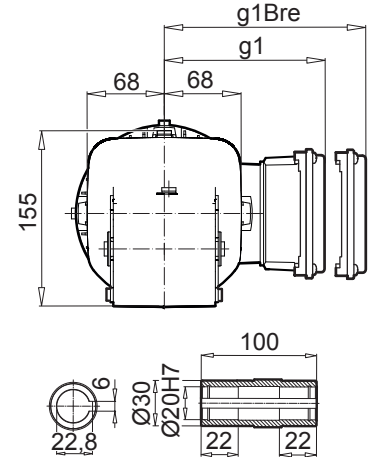
SK 930072.1



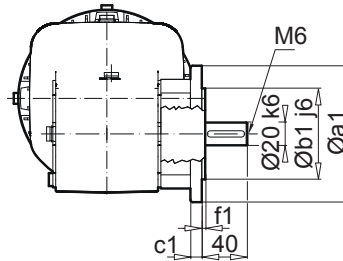
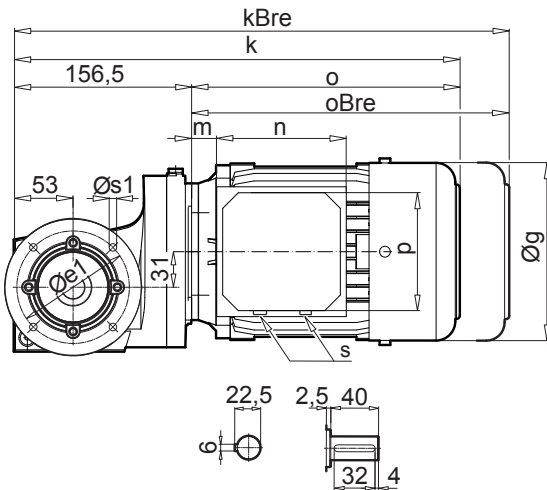
SK 930072.1 V



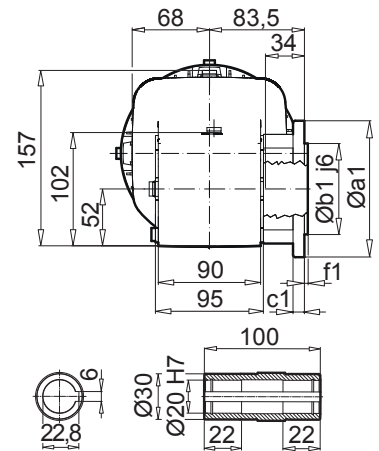
SK 930072.1 A



SK 930072.1 VF



SK 930072.1 AF



a1	b1	c1	e1	f1	s1
110	75	7	95	4,0	4 x 9
120	80	10	100	3,0	4 x 7
140	95	10	115	3,0	4 x 9

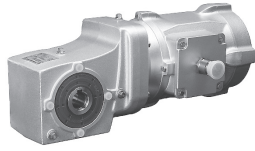
IE1 IE2 IE3	63 S / L - SP / LP	71 S / L - SP / LP	80 S / L SH / LH - / LP				
g	130	145	165				
g1 / g1Bre	115 / 123	124 / 132	142 / 142				
k / kBre	349 / 405	371 / 429	393 / 457				
o / oBre	192 / 248	214 / 272	236 / 300				
m / mBre	12 / 18	20 / 26	22 / 26				
n / nBre	100 / 134	100 / 134	114 / 153				
p / pBre	100 / 89	100 / 89	114 / 108				
i	16	8	-2				
s	M20 x 1,5	M20 x 1,5	M25 x 1,5				



W ⇨ B51

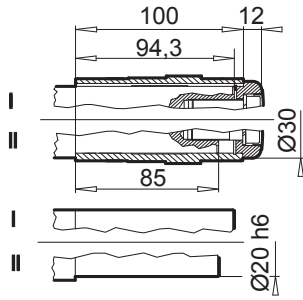


IEC ⇨ B52

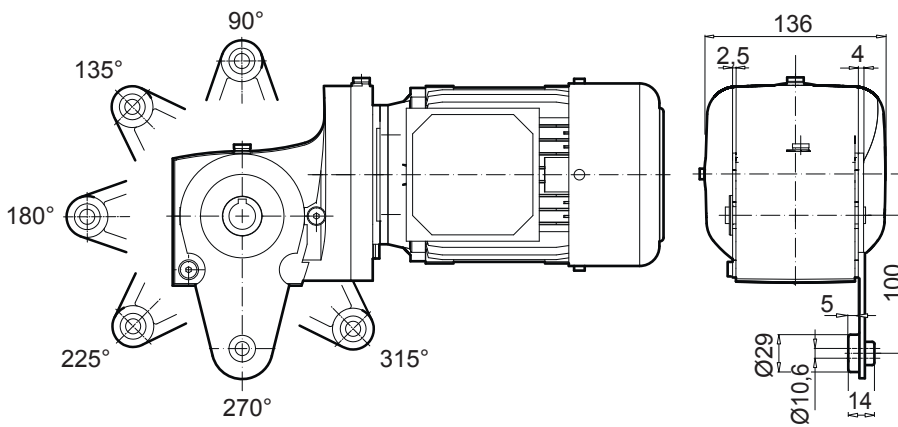


SK 930072.1

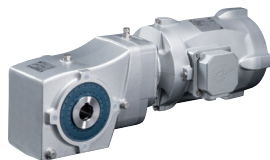
SK 930072.1 AB



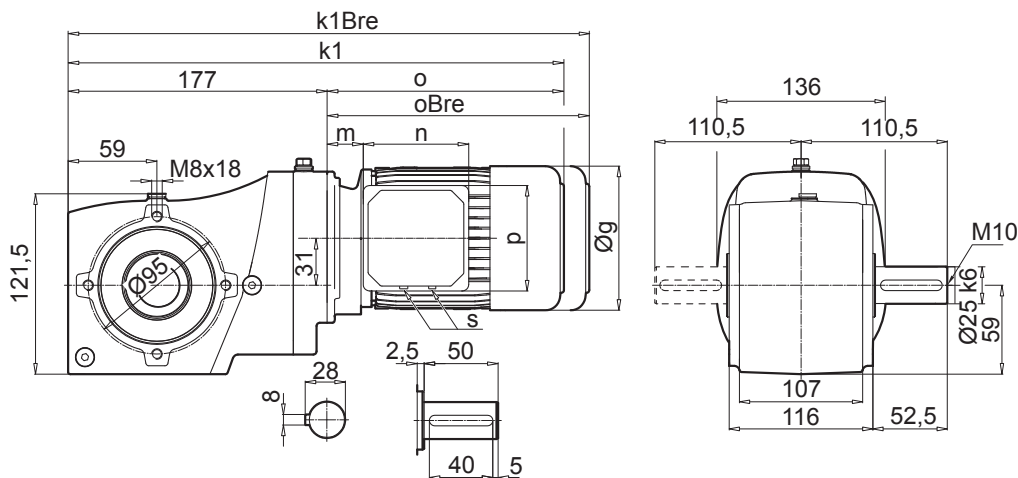
SK 930072.1 AD



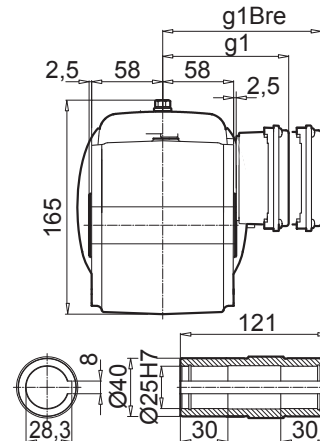
SK 93072.1



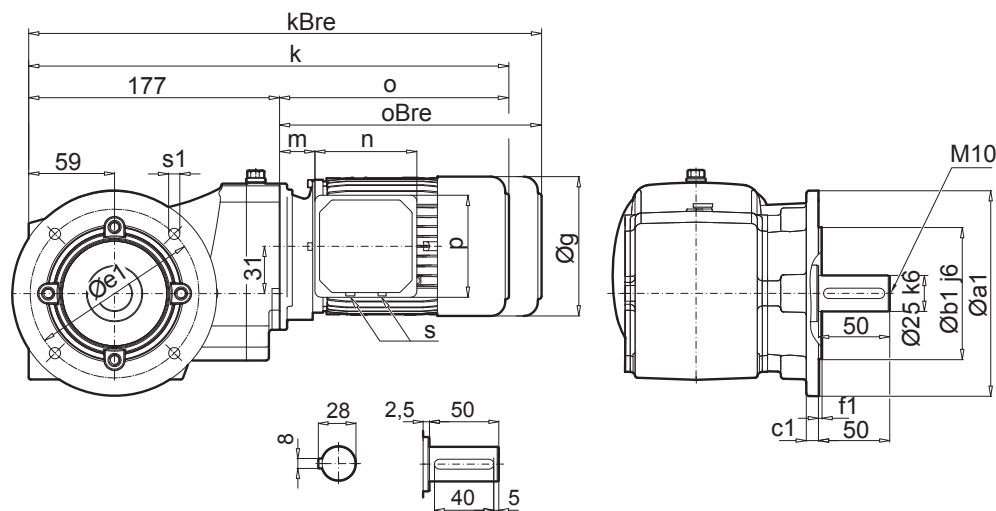
SK 93072.1 V



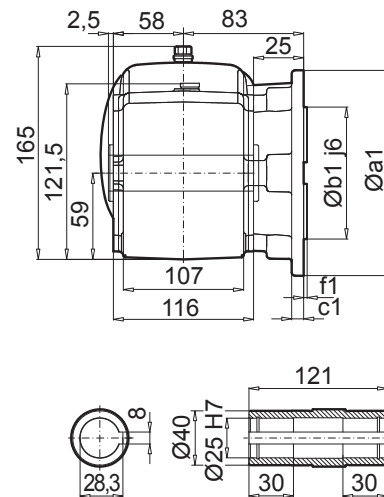
SK 93072.1 A



SK 93072.1 VF



SK 93072.1 AF



a1	b1	c1	e1	f1	s1
140	95	10	115	3,0	9

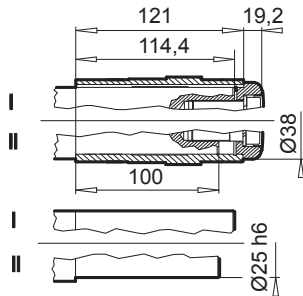
IE1 IE2 IE3	63 S / L - SP / LP	71 S / L - SP / LP	80 S / L SH / LH - / LP	90 S SH SP			
g	130	145	165	183			
g1 / g1Bre	115 / 123	124 / 132	142 / 142	147 / 147			
k1 / k1Bre	369 / 425	391 / 449	413 / 477	453 / 528			
o / oBre	192 / 248	214 / 272	236 / 300	276 / 351			
m / mBre	12 / 19	20 / 27	22 / 26	26 / 30			
n / nBre	100 / 134	100 / 134	114 / 153	114 / 153			
p / pBre	100 / 89	100 / 89	114 / 108	114 / 108			
s	M20 x 1,5	M20 x 1,5	M25 x 1,5	M25 x 1,5			

W ⇨ B51

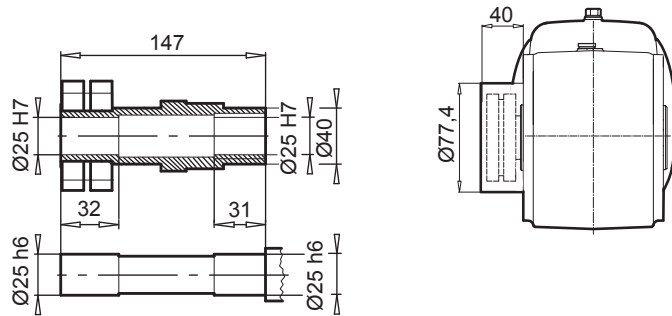
IEC ⇨ B52



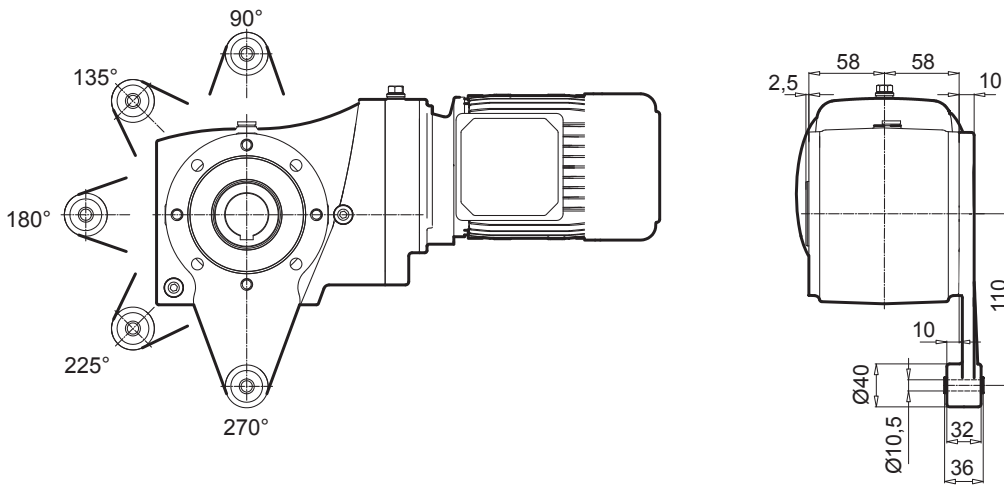
SK 93072.1 AB



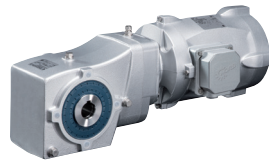
SK 93072.1 ASH



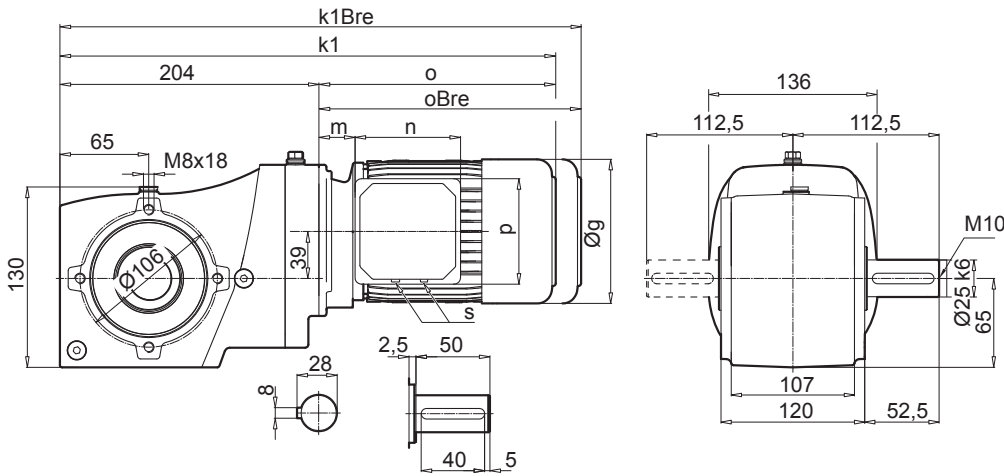
SK 93072.1 AD



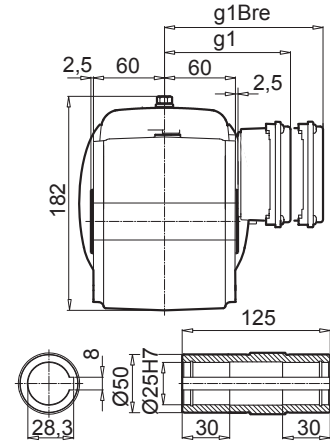
SK 93172.1



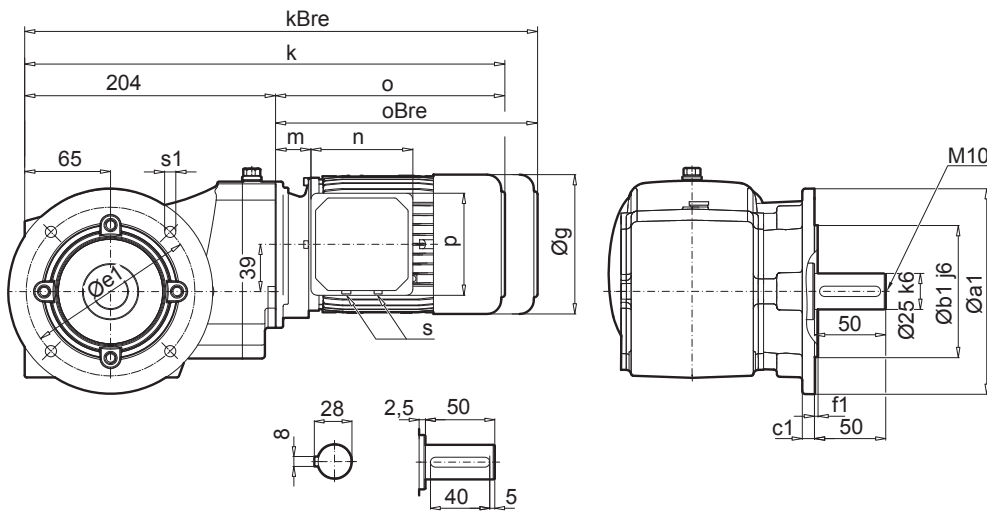
SK 93172.1 V



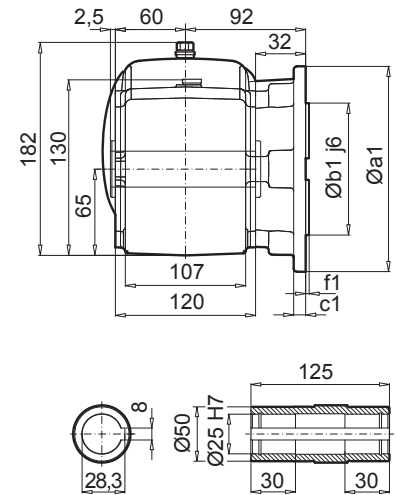
SK 93172.1 A



SK 93172.1 VF




SK 93172.1 AF




a1	b1	c1	e1	f1	s1
160	110	12	130	3,5	9

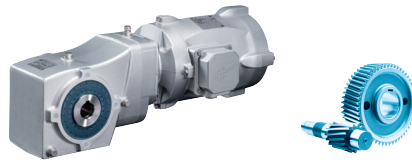
IE1 IE2 IE3	63 S / L - SP / LP	71 S / L - SP / LP	80 S / L SH / LH - / LP	90 S / L SH / LH SP / LP			
g	130	145	165	183			
g1 / g1Bre	115 / 123	124 / 132	142 / 142	147 / 147			
k1 / k1Bre	396 / 452	418 / 476	440 / 504	480 / 555			
o / oBre	192 / 248	214 / 272	236 / 300	276 / 351			
m / mBre	12 / 19	20 / 27	22 / 26	26 / 30			
n / nBre	100 / 134	100 / 134	114 / 153	114 / 153			
p / pBre	100 / 89	100 / 89	114 / 108	114 / 108			
s	M20 x 1,5	M20 x 1,5	M25 x 1,5	M25 x 1,5			



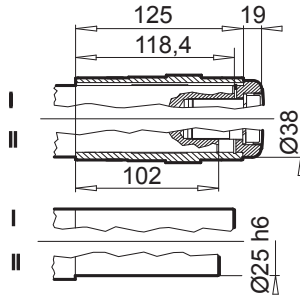
W ⇨ B51



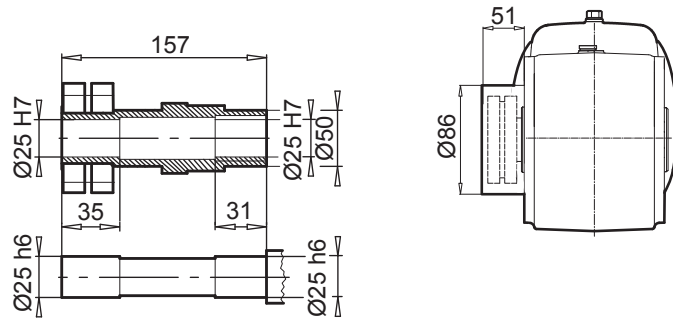
IEC ⇨ B53



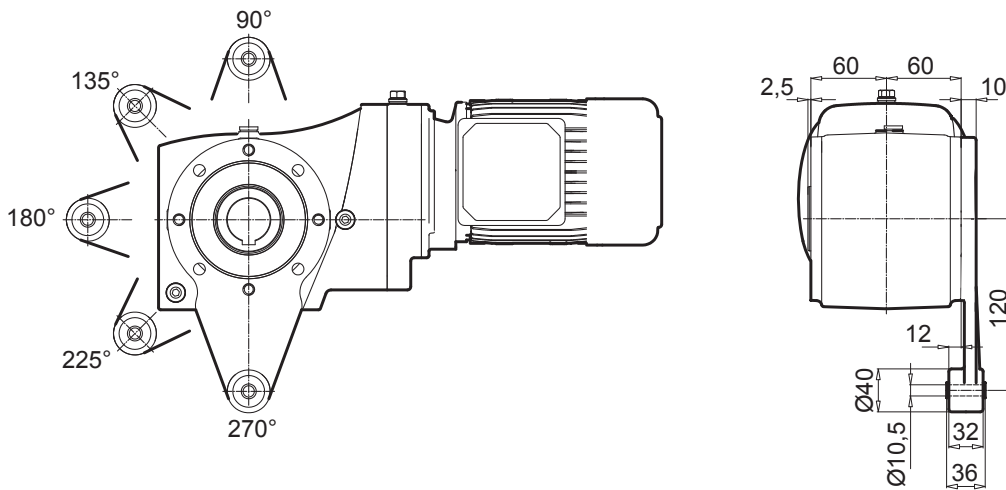
SK 93172.1 AB



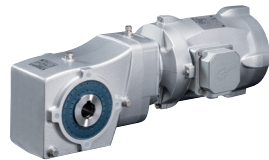
SK 93172.1 ASH



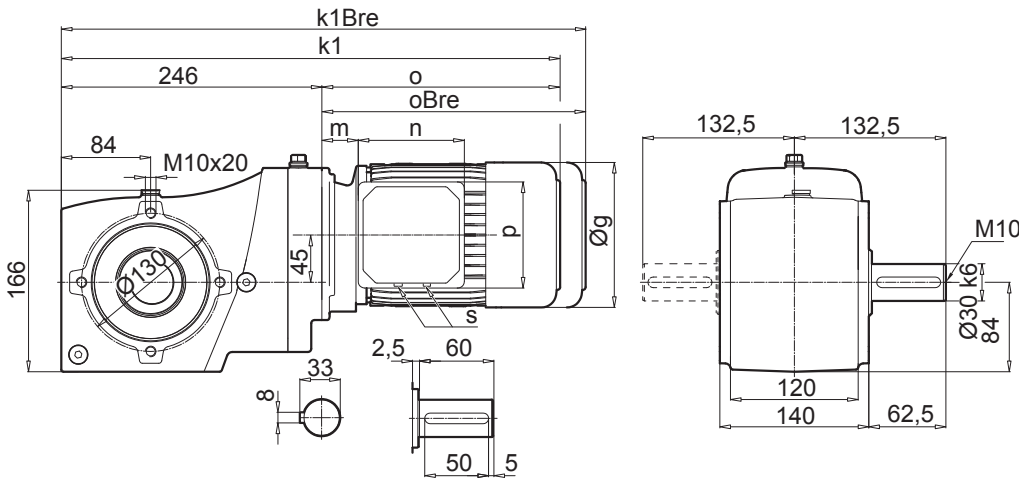
SK 93172.1 AD



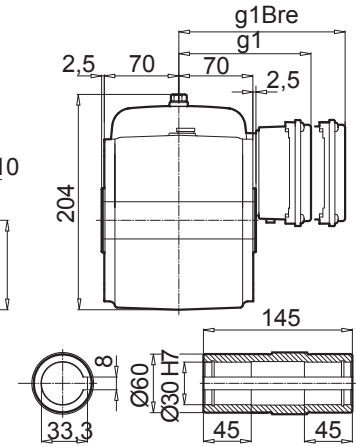
SK 93372.1



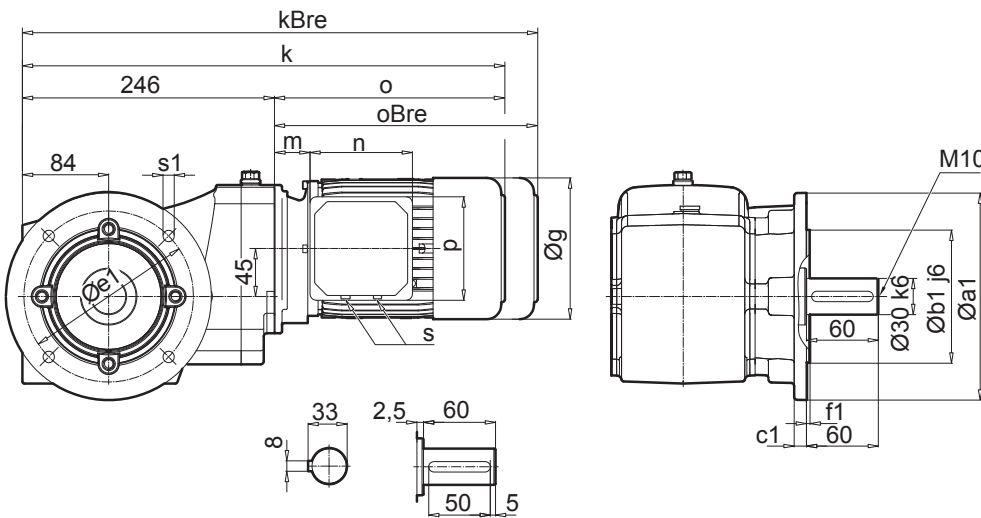
SK 93372.1 V



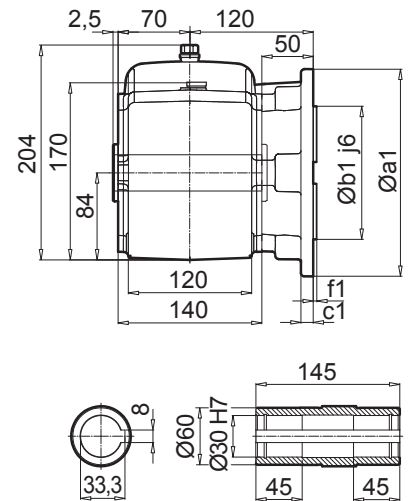
SK 93372.1 A



SK 93372.1 VF





SK 93372.1 AF

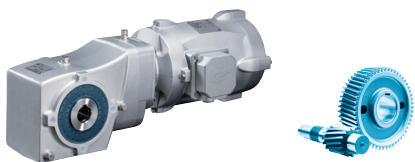


a1	b1	c1	e1	f1	s1
160	110	12	130	3,5	9
200	130	12	165	3,5	11

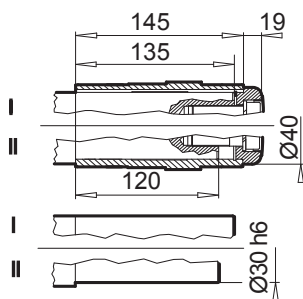
IE1 IE2 IE3	63 S / L - SP / LP	71 S / L - SP / LP	80 S / L SH / LH - / LP	90 S / L SH / LH SP / LP	100 L / LA LH / AH LP / AP		
g	130	145	165	183	201		
g1 / g1Bre	115 / 123	124 / 132	142 / 142	147 / 147	169 / 173		
k1 / k1Bre	442 / 498	482 / 540	507 / 571	548 / 623	578 / 669		
o / oBre	196 / 252	236 / 294	261 / 325	302 / 377	332 / 423		
m / mBre	16 / 23	42 / 49	47 / 51	52 / 56	58 / 62		
n / nBre	100 / 134	100 / 134	114 / 153	114 / 153	114 / 153		
p / pBre	100 / 89	100 / 89	144 / 108	144 / 108	144 / 108		
s	M20 x 1,5	M20 x 1,5	M25 x 1,5	M25 x 1,5	M25 x 1,5		


W ⇒ B51

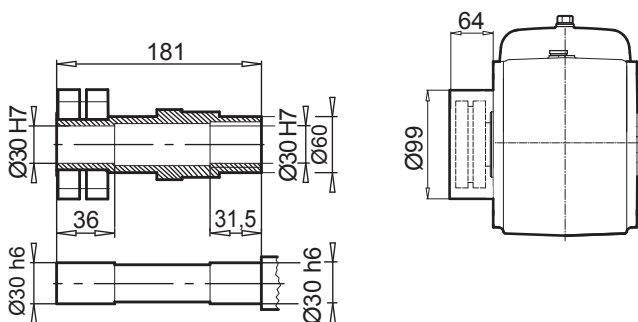

IEC ⇒ B54



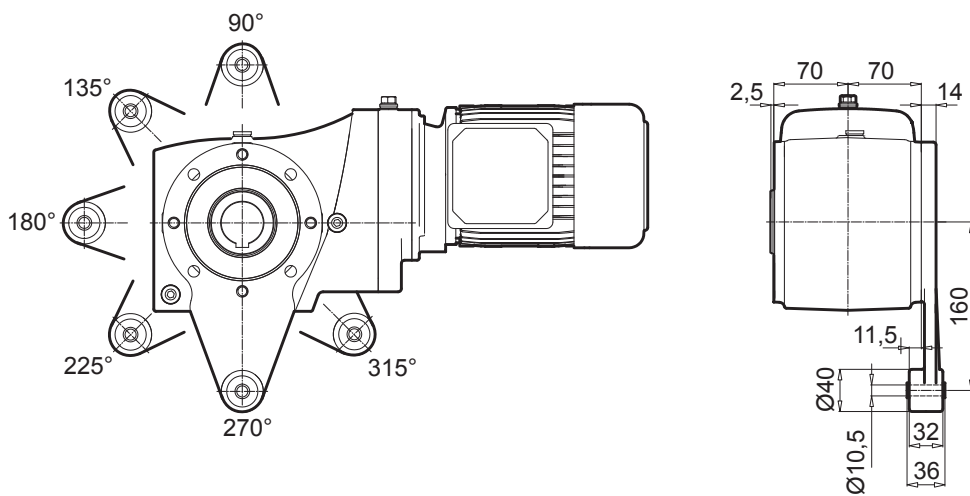
SK 93372.1 AB



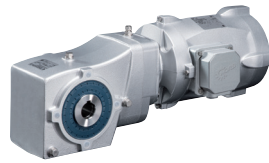
SK 93372.1 ASH



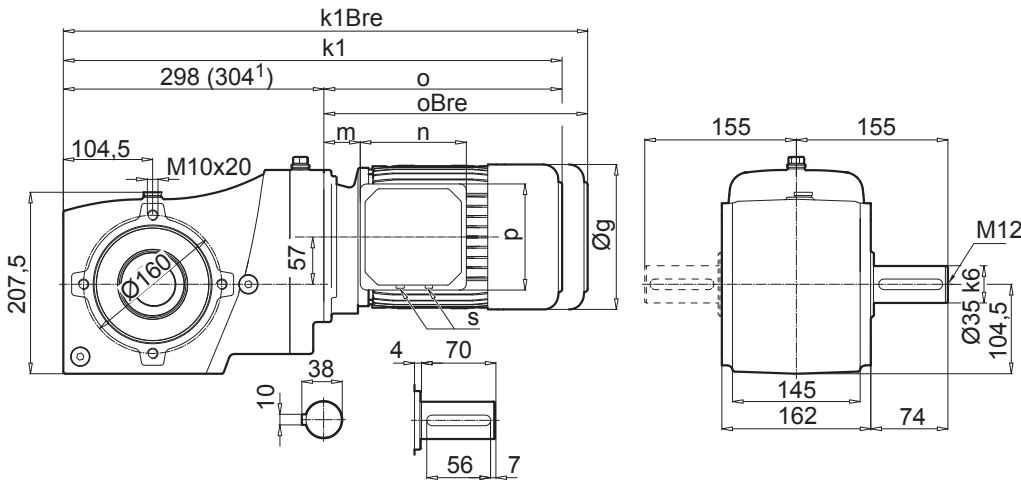
SK 93372.1 AD



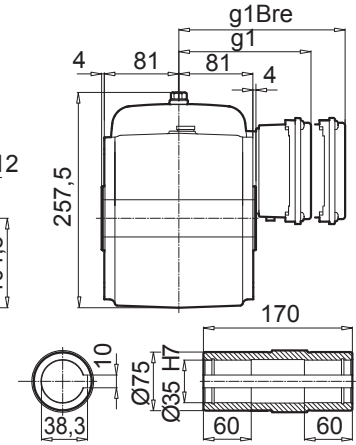
SK 93672.1



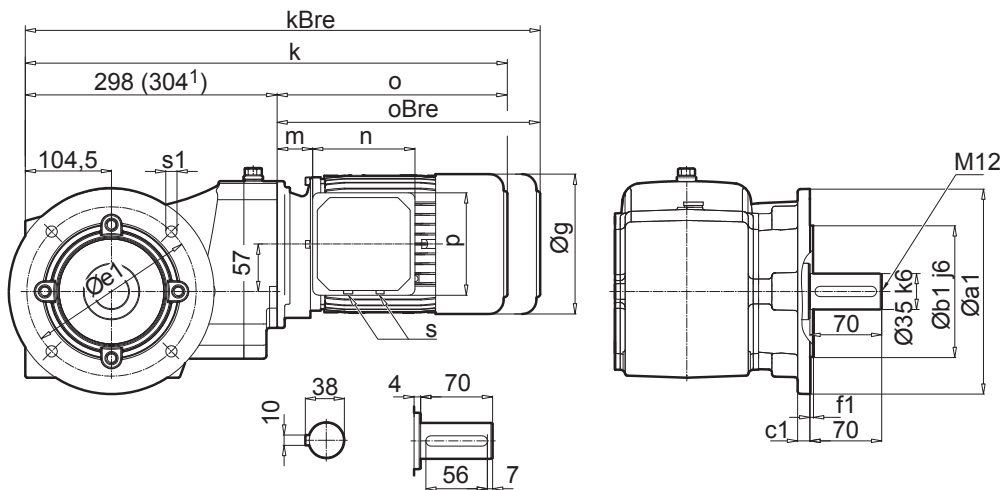
SK 93672.1 V



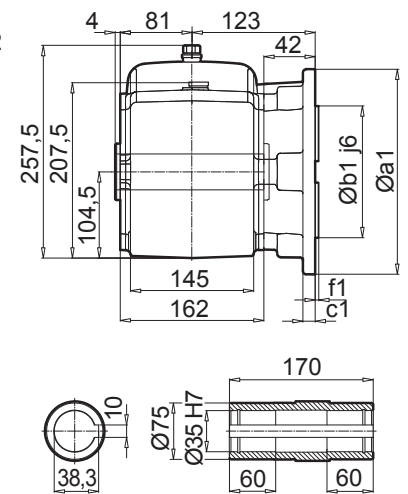
SK 93672.1 A





SK 93672.1 VF

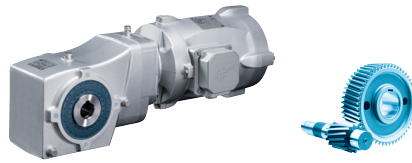


SK 93672.1 VF

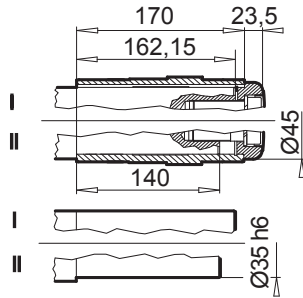


a1	b1	c1	e1	f1	s1
160	110	10	130	3,5	9
200	130	12	165	3,5	11,4

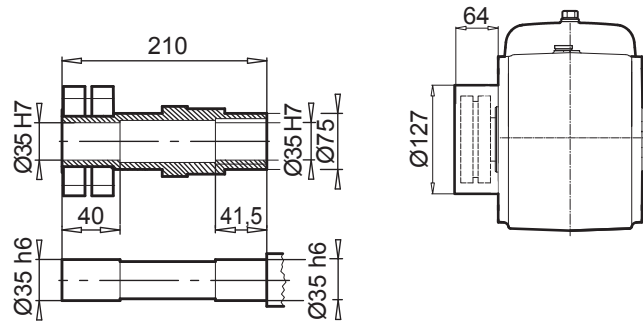
IE1 IE2 IE3	71 S / L - SP / LP	80 S / L SH / LH - / LP	90 S / L SH / LH SP / LP	100 L / LA LH / AH LP / AP	112 M - -	112 - MH MP	¹⁾ 132 S / M / MA SH / MH / - SP / MP / -	
g	145	165	183	201	228	228	266	
g1 / g1Bre	124 / 132	142 / 142	147 / 147	169 / 173	179 / 182	179 / 182	204 / 201	 W ⇨ B51
k1 / k1Bre	534 / 592	559 / 623	600 / 675	630 / 721	653 / 746	678 / 771	739 / 846	
o / oBre	236 / 294	261 / 325	302 / 377	332 / 423	355 / 448	380 / 473	435 / 542	
m / mBre	42 / 49	47 / 51	52 / 56	58 / 62	64 / 67	64 / 67	71 / 62	
n / nBre	100 / 134	114 / 153	114 / 153	114 / 153	114 / 153	114 / 153	122 / 185	
p / pBre	100 / 89	114 / 108	114 / 108	114 / 108	114 / 108	114 / 108	122 / 139	
s	M20 x 1,5	M25 x 1,5	M25 x 1,5	M25 x 1,5	M25 x 1,5	M25 x 1,5	M25 x 1,5	 IEC ⇨ B55



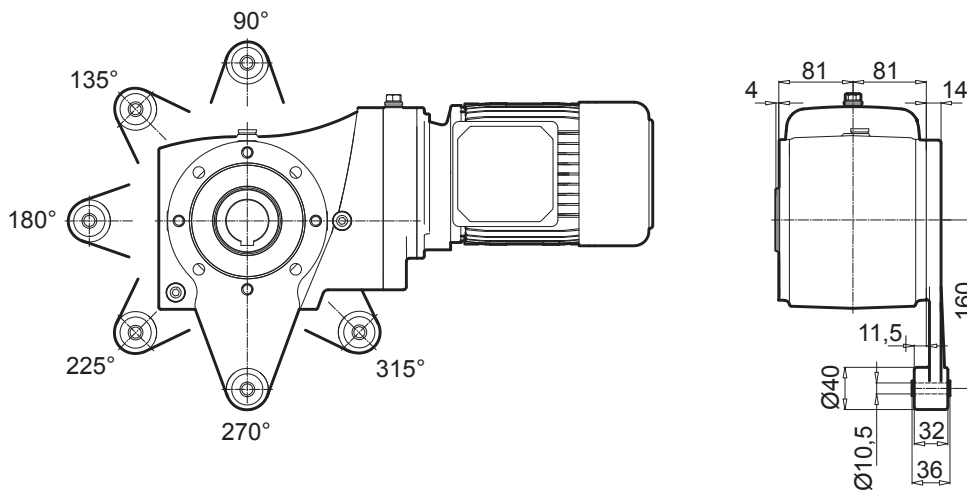
SK 93672.1 AB



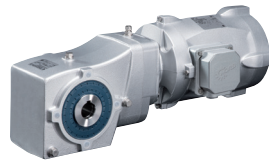
SK 93672.1 ASH



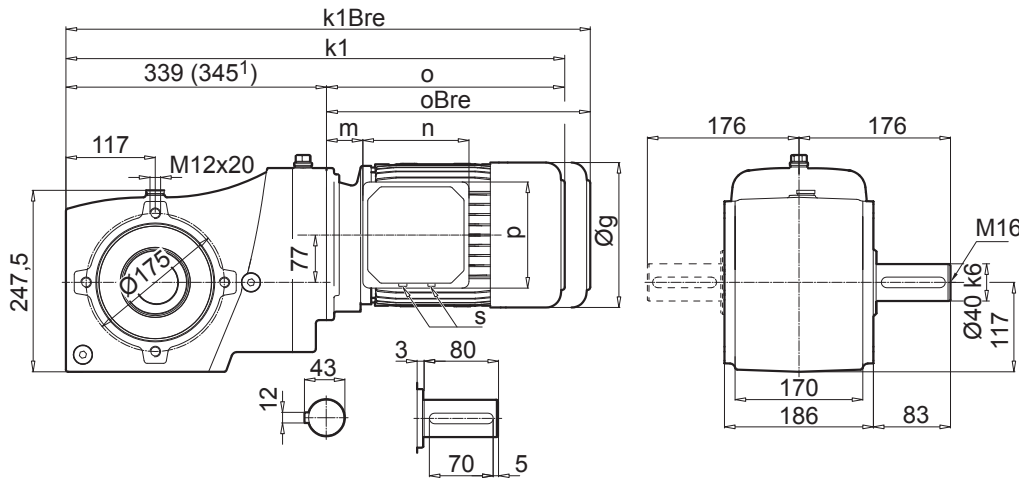
SK 93672.1 AD



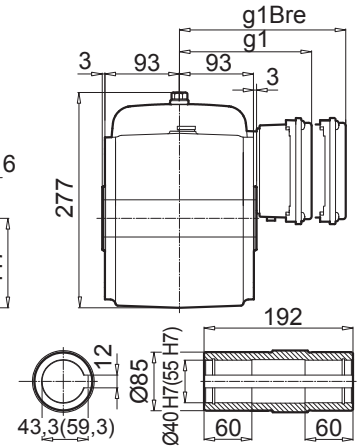
SK 93772.1



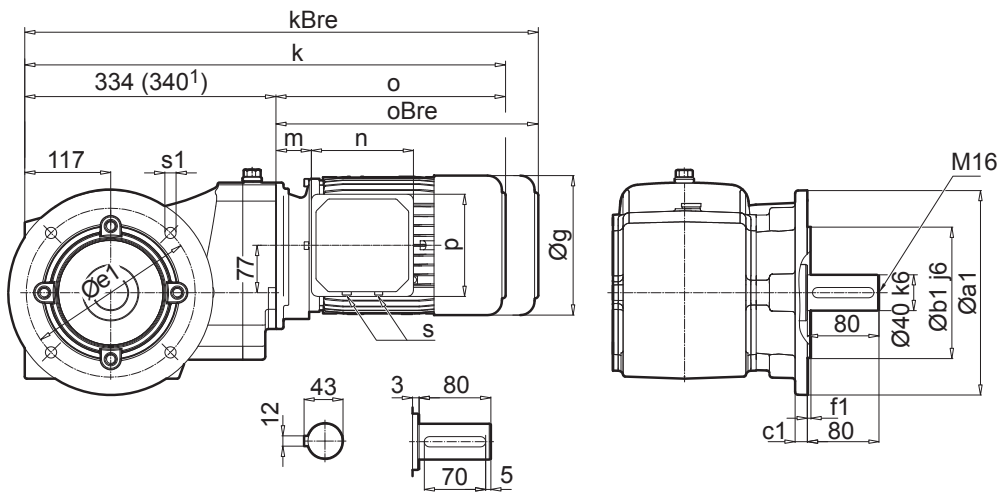
SK 93772.1 V



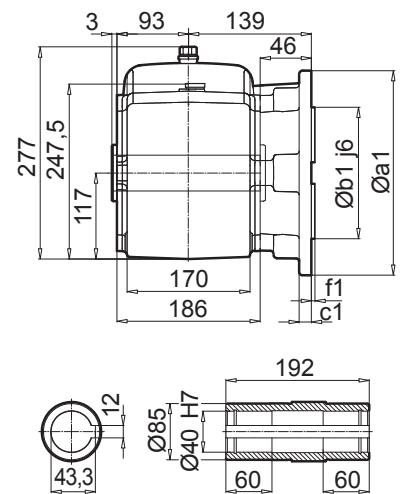
SK 93772.1 A





SK 93772.1 VF



SK 93772.1 AF

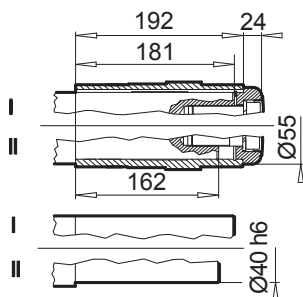


a1	b1	c1	e1	f1	s1
250	180	15	215	4	13,5

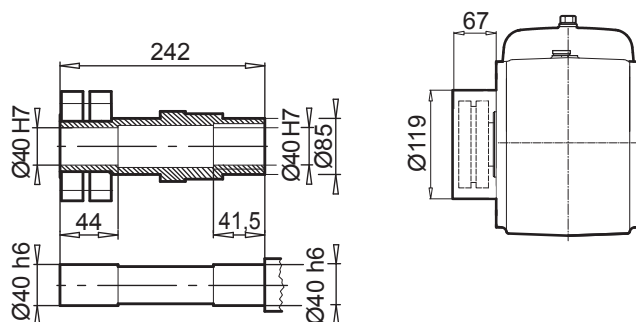
IE1 IE2 IE3	71 S / L - SP / LP	80 S / L SH / LH - / LP	90 S / L SH / LH SP / LP	100 L / LA LH / AH LP / AP	112 M -	112 - MH MP	¹⁾ 132 S / M / MA SH / MH / - SP / MP / -	
g	145	165	183	201	228	228	266	
g1 / g1Bre	124 / 132	142 / 142	147 / 147	169 / 173	179 / 182	179 / 182	204 / 201	 W ⇨ B51
k1 / k1Bre	575 / 633	600 / 664	641 / 716	671 / 762	694 / 787	719 / 812	780 / 887	
o / oBre	236 / 294	261 / 325	302 / 377	332 / 423	355 / 448	380 / 473	435 / 542	
m / mBre	42 / 49	47 / 51	52 / 56	58 / 62	64 / 67	64 / 67	71 / 62	
n / nBre	100 / 134	114 / 153	114 / 153	114 / 153	114 / 153	114 / 153	122 / 185	
p / pBre	100 / 89	114 / 108	114 / 108	114 / 108	114 / 108	114 / 108	122 / 139	
s	M20 x 1,5	M25 x 1,5	M25 x 1,5	M25 x 1,5	M25 x 1,5	M25 x 1,5	M25 x 1,5	 IEC ⇨ B56



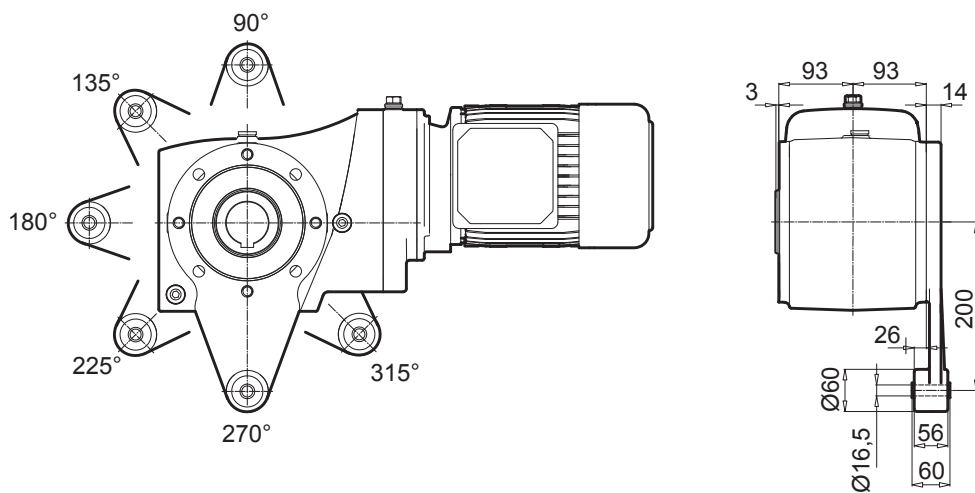
SK 93772.1 AB



SK 93772.1 ASH



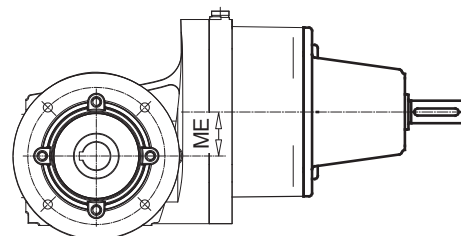
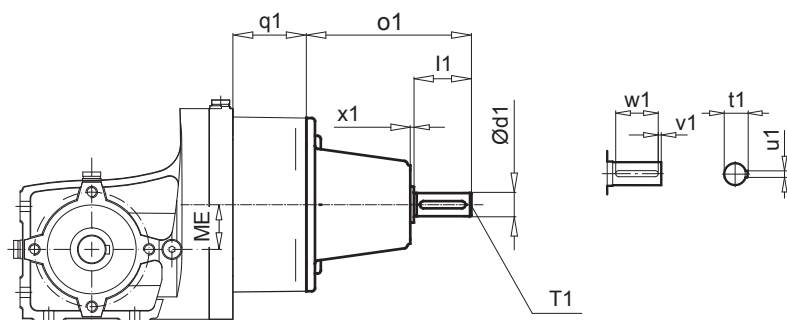
SK 93772.1 AD





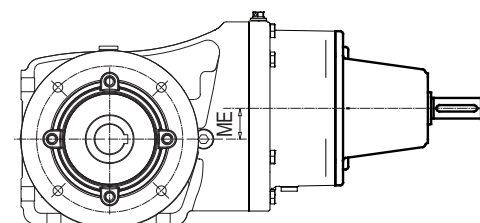
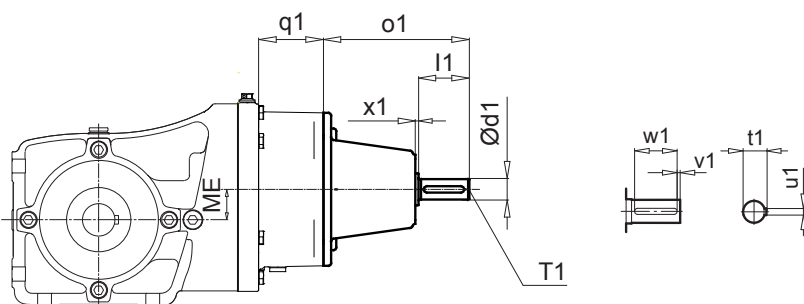
SK 920072.1 V (A) - W
SK 92072.1 V (A) - W

SK 920072.1 VF (AF) - W
SK 92072.1 VF (AF) - W



SK 92172.1 V (A) - W

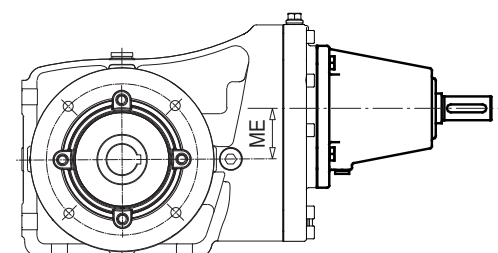
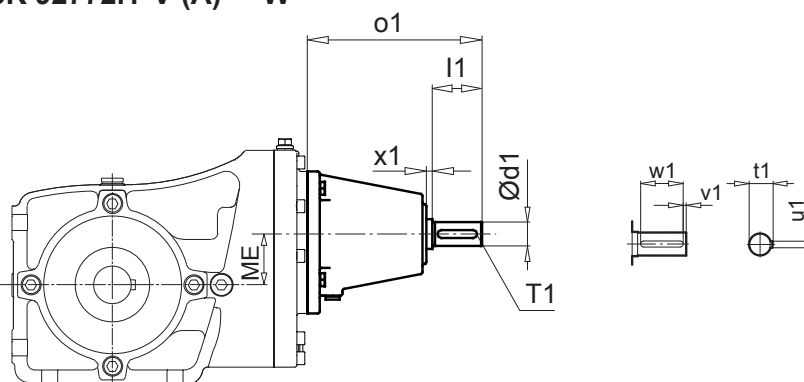
SK 92172.1 VF (AF) - W



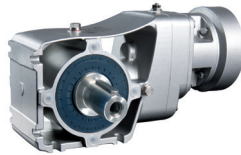
Type	q1
SK 920072.1	51,5
SK 92072.1	46,0
SK 92172.1	44,5

SK 92372.1 V (A) - W
SK 92672.1 V (A) - W
SK 92772.1 V (A) - W

SK 92372.1 VF (AF) - W
SK 92672.1 VF (AF) - W
SK 92772.1 VF (AF) - W

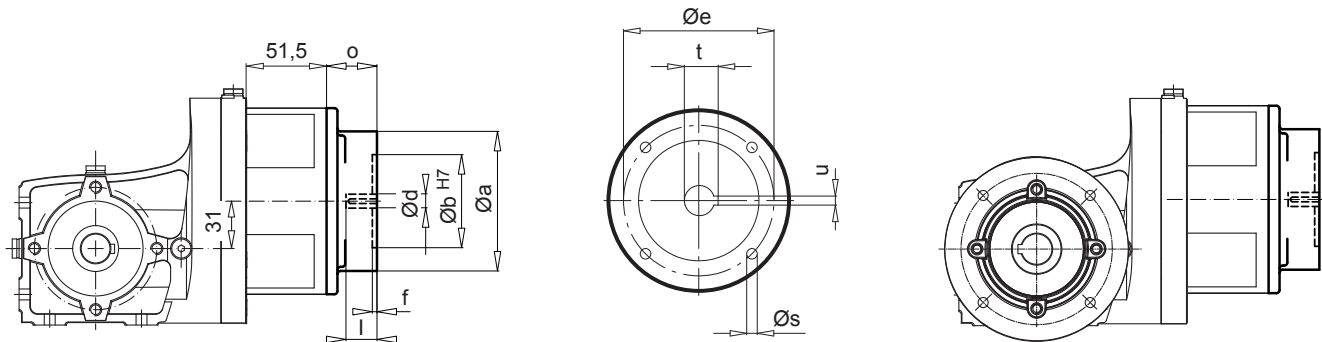


Type	ME	d1	l1	o1	x1	u1	t1	v1	w1	T1
SK 920072.1 V (A) / SK 920072.1 VF (AF)	31	16	40	115	2,5	6	22,5	4	32	M6
SK 92072.1 V (A) / SK 92072.1 VF (AF)	31	16	40	115	2,5	5	18	4	32	M6
SK 92172.1 V (A) / SK 92172.1 VF (AF)	39	16	40	115	2,5	5	18	4	32	M6
SK 92372.1 V (A) / SK 92372.1 VF (AF)	45	24	50	178	8	8	27	5	40	M8
SK 92672.1 V (A) / SK 92672.1 VF (AF)	57	24	50	178	8	8	27	5	40	M8
SK 92772.1 V (A) / SK 92772.1 VF (AF)	77	24	50	178	8	8	27	5	40	M8



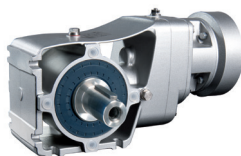
SK 920072.1 V (A) - IEC 56 ... 80
 SK 92072.1 V (A) - IEC 56 ... 80

SK 920072.1 VF (AF) - IEC 56 ... 80
 SK 92072.1 VF(AF) - IEC 56 ... 80



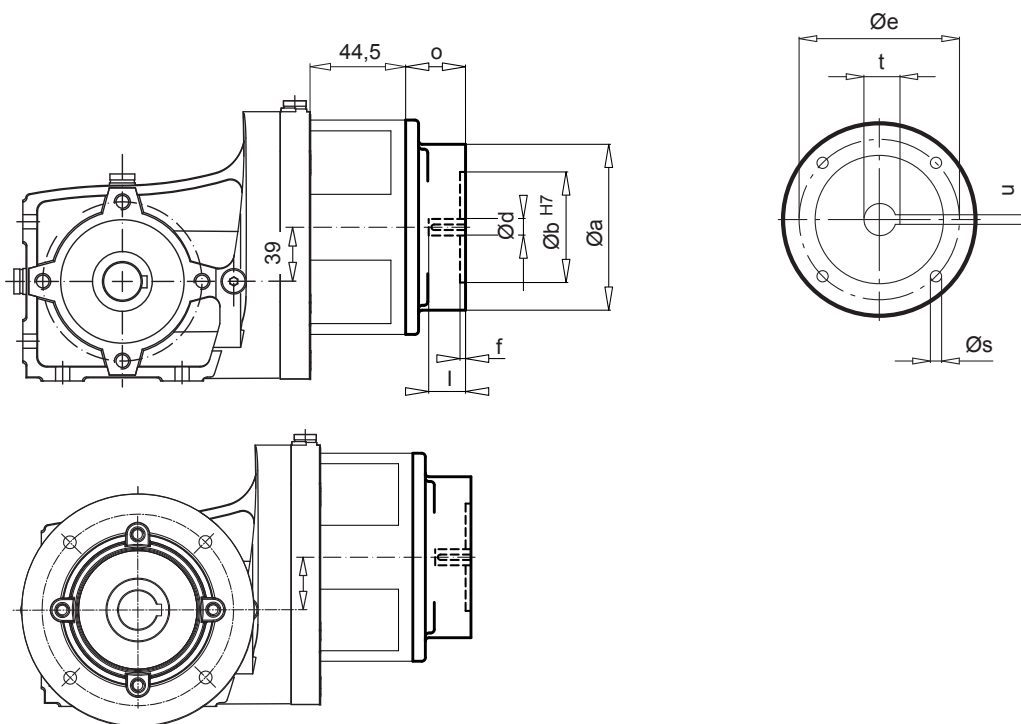
IEC	a	b	e	f	s	o	d	l	t	u
IEC 56 - C105	105	70	85	3	7	33	9	20	11,4	3
IEC 56 - A120	90	60	75	3	6	33				
IEC 63 - C90 *	90	60	75	3	6	33	11	23	12,8	4
IEC 63 - C120	120	80	100	3,5	5	33				
IEC 63 - A140	140	95	115	3,5	9	33				
IEC 71 - C105 *	105	70	85	3	7	33	14	30	16,3	5
IEC 71 - C140	140	95	115	3,5	9	33				
IEC 71 - A160	160	110	130	4	9	33				
IEC 80 - C120 *	120	80	100	3,5	7	33	19	40	21,8	6
IEC 80 - C160	160	110	130	4	9	33				
IEC 80 - A200	200	130	165	4	M10x20	32				

* IEC-Série privilégiée



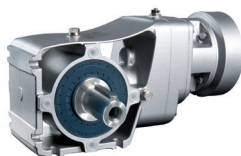
SK 92172.1 V (A) - IEC 56...90

SK 92172.1 VF(AF) - IEC 56...90



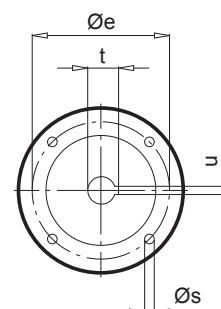
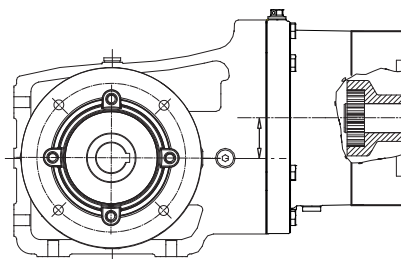
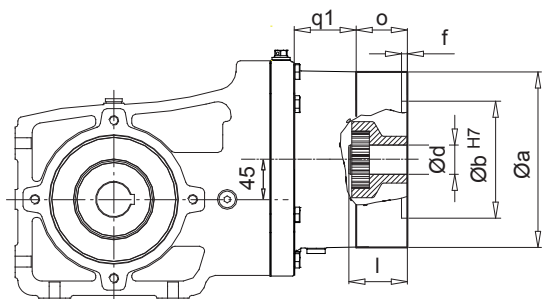
IEC	a	b	e	f	s	o	d	l	t	u
IEC 56 - C105	105	70	85	3	7	33	9	20	11,4	3
IEC 56 - A120	120	80	100	3,5	7	33				
IEC 63 - C90 *	90	60	75	3	6	33	11	23	12,8	4
IEC 63 - C120	120	80	100	3,5	7	33				
IEC 63 - A140	140	95	115	3,5	9	33				
IEC 71 - C105 *	105	70	85	3	7	33	14	30	16,3	5
IEC 71 - C140	140	95	115	3,5	9	33				
IEC 71 - A160	160	110	130	4	9	33				
IEC 80 - C120 *	120	80	100	3,5	7	33	19	40	21,8	6
IEC 80 - C160	160	110	130	4	9	33				
IEC 80 - A200	200	130	165	4	M10x20	33				
IEC 90 - C140 *	140	95	115	3,5	9	46	24	50	27,3	8
IEC 90 - C160	160	110	130	4	9	46				
IEC 90 - A200	200	130	165	4	M10x20	46				

* IEC-Série privilégiée



SK 92372.1 V (A) - IEC 63...90

SK 92372.1 VF(AF) - IEC 63...90



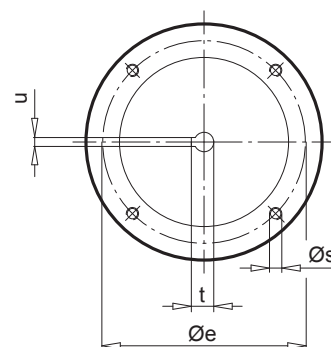
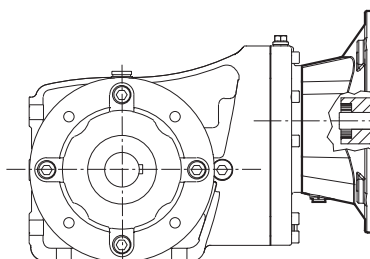
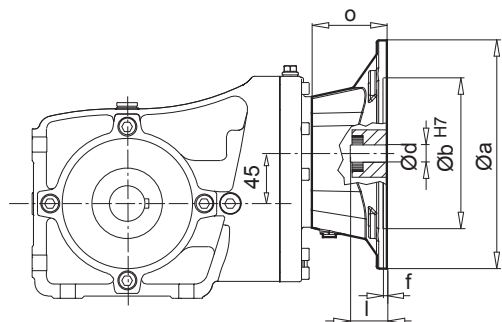
i_{ges}	q1
$\geq 18,33$	56
$< 18,33$	40

IEC	a	b	e	f	s	o	d	l	t	u
IEC 63 - C90 *	90	60	75	3	6	33	11	23	12,8	4
IEC 63 - C120	120	80	100	3,5	7	33				
IEC 63 - A140	140	95	115	3,5	9	33				
IEC 71 - C105 *	105	70	85	3	7	33	14	30	16,3	5
IEC 71 - C140	140	95	115	3,5	9	33				
IEC 71 - A160	160	110	130	4	9	33				
IEC 80 - C120 *	120	80	100	3,5	7	33	19	40	21,8	6
IEC 80 - C160	160	110	130	4	9	33				
IEC 80 - A200	200	130	165	4	M10x20	33				
IEC 90 - C140 *	140	95	115	3,5	9	46	24	50	27,3	8
IEC 90 - C160	160	110	130	4	9	46				
IEC 90 - A200	200	130	165	4	M10x20	46				

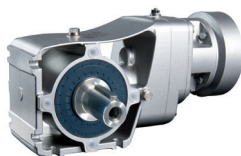
* IEC-Série privilégiée

SK 92372.1 V (A) - IEC 100

SK 92372.1 VF(AF) - IEC 100

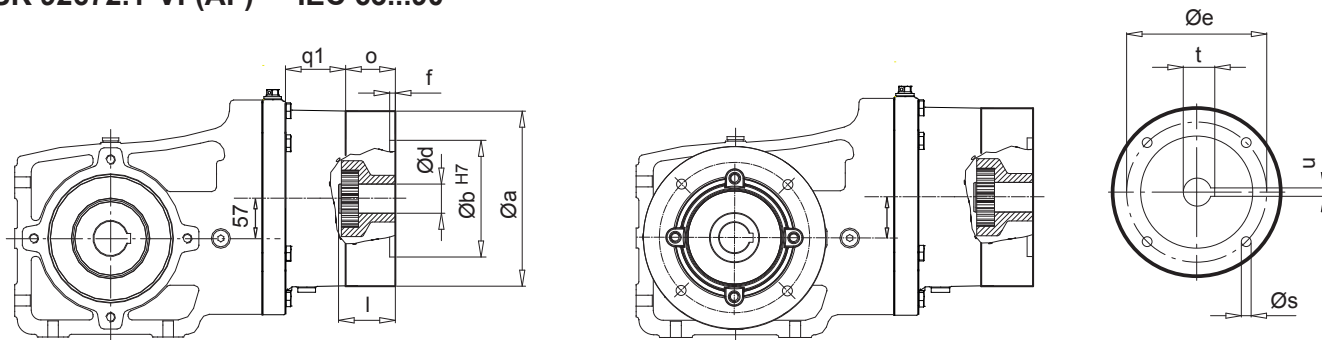


IEC	a	b	e	f	s	o	d	l	t	u
IEC 100	250	180	215	5	M12	82	28	60	31,3	8



SK 92672.1 V (A) - IEC 63...90

SK 92672.1 VF(AF) - IEC 63...90



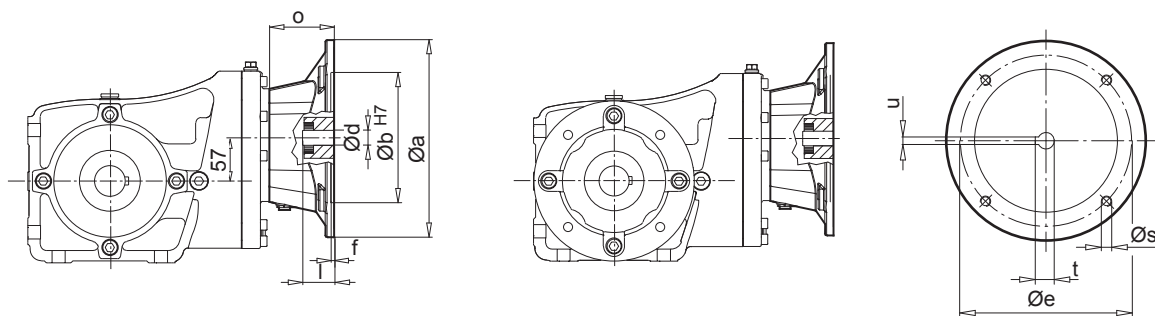
i_{ges}	q1
$\geq 18,21$	56
$< 18,21$	40

IEC	a	b	e	f	s	o	d	l	t	u
IEC 63 - C90 *	90	60	75	3	6	33	11	23	12,8	4
IEC 63 - C120	120	80	100	3,5	7	33				
IEC 63 - A140	140	95	115	3,5	9	33				
IEC 71 - C105 *	105	70	85	3	7	33	14	30	16,3	5
IEC 71 - C140	140	95	115	3,5	9	33				
IEC 71 - A160	160	110	130	4	9	33				
IEC 80 - C120 *	120	80	100	3,5	7	33	19	40	21,8	6
IEC 80 - C160	160	110	130	4	9	33				
IEC 80 - A200	200	130	165	4	M10x20	33				
IEC 90 - C140 *	140	95	115	3,5	9	46	24	50	27,3	8
IEC 90 - C160	160	110	130	4	9	46				
IEC 90 - A200	200	130	165	4	M10x20	46				

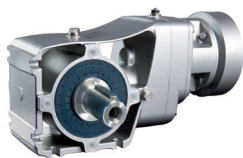
* IEC-Série privilégiée

SK 92672.1 V (A) - IEC 100...132

SK 92672.1 VF(AF) - IEC 100...132

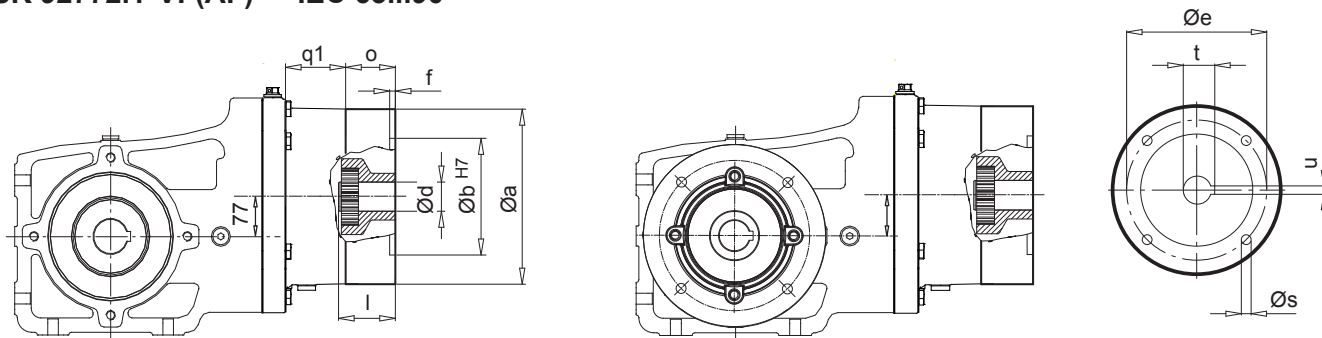


IEC	a	b	e	f	s	o	d	l	t	u
IEC 100	250	180	215	5	M12	82	28	60	31,3	8
IEC 112	250	180	215	5	M12	82	28	60	31,3	8
IEC 132	300	230	265	5	M12	111	38	80	41,3	10



SK 92772.1 V (A) - IEC 63...90

SK 92772.1 VF(AF) - IEC 63...90



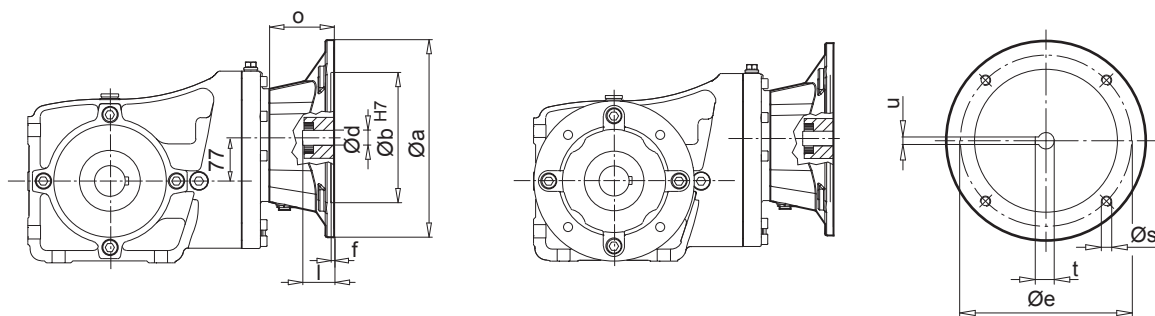
i_{ges}	q1
$\geq 28,38$	56
$< 28,38$	40

IEC	a	b	e	f	s	o	d	l	t	u
IEC 63 - C90 *	90	60	75	3	6	33	11	23	12,8	4
IEC 63 - C120	120	80	100	3,5	7	33				
IEC 63 - A140	140	95	115	3,5	9	33				
IEC 71 - C105 *	105	70	85	3	7	33	14	30	16,3	5
IEC 71 - C140	140	95	115	3,5	9	33				
IEC 71 - A160	160	110	130	4	9	33				
IEC 80 - C120 *	120	80	100	3,5	7	33	19	40	21,8	6
IEC 80 - C160	160	110	130	4	9	33				
IEC 80 - A200	200	130	165	4	M10x20	33				
IEC 90 - C140 *	140	95	115	3,5	9	46	24	50	27,3	8
IEC 90 - C160	160	110	130	4	9	46				
IEC 90 - A200	200	130	165	4	M10x20	46				

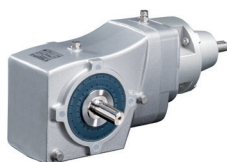
* IEC-Série privilégiée

SK 92772.1 V (A) - IEC 100...132

SK 92772.1 VF(AF) - IEC 100...132

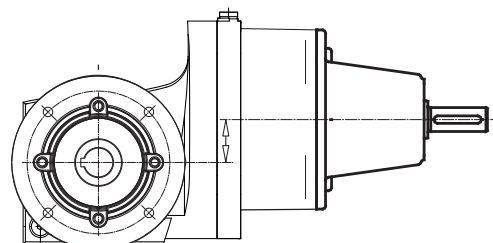
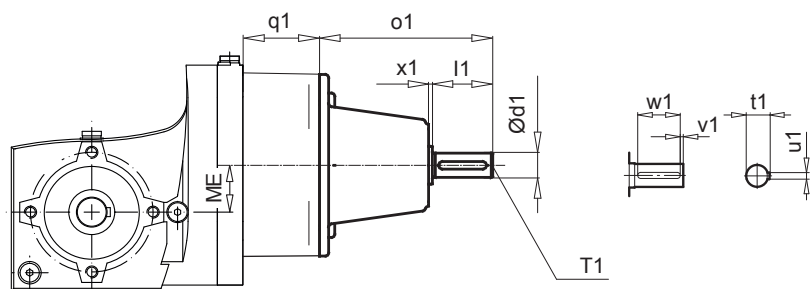


IEC	a	b	e	f	s	o	d	l	t	u
IEC 100	250	180	215	5	M12	82	28	60	31,3	8
IEC 112	250	180	215	5	M12	82	28	60	31,3	8
IEC 132	300	230	265	5	M12	111	38	80	41,3	10



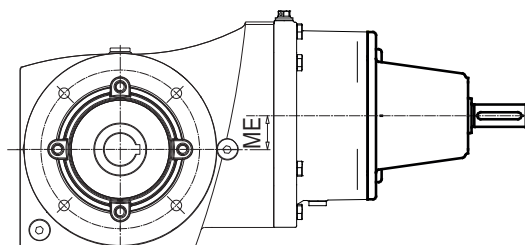
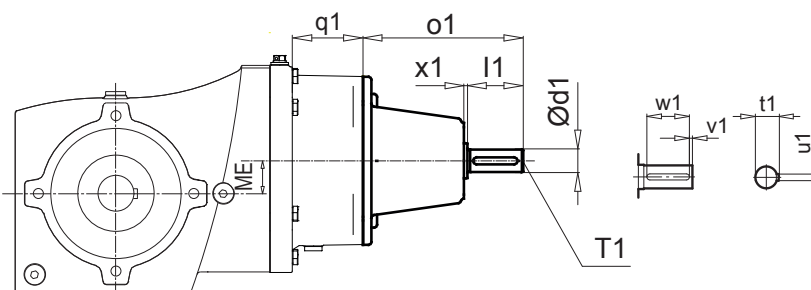
SK 930072.1 V (A) - W
SK 93072.1 V (A) - W

SK 930072.1 VF (AF) - W
SK 93072.1 VF (AF) - W



SK 93172.1 V (A) - W

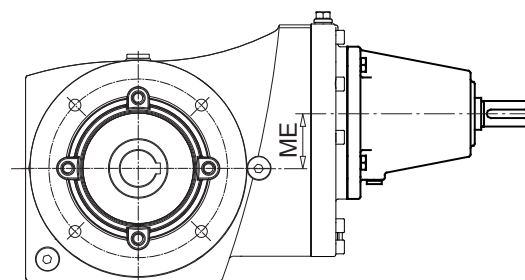
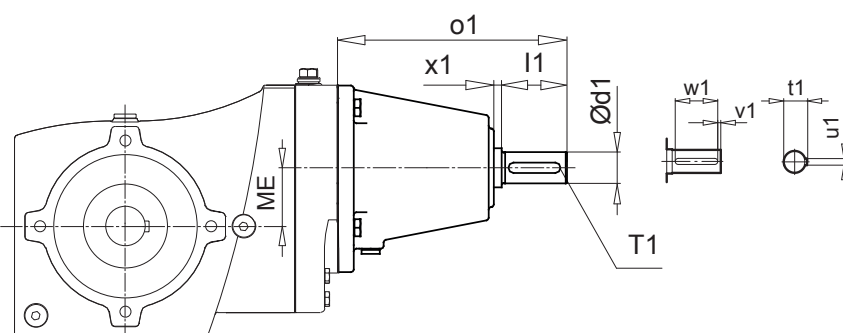
SK 93172.1 VF (AF) - W



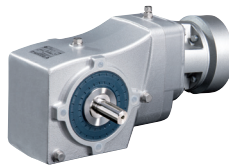
Type	q1
SK 930072.1	51,5
SK 93072.1	46
SK 93172.1	44,5

SK 93372.1 V (A) - W
SK 93672.1 V (A) - W
SK 93772.1 V (A) - W

SK 93372.1 VF (AF) - W
SK 93672.1 VF (AF) - W
SK 93772.1 VF (AF) - W

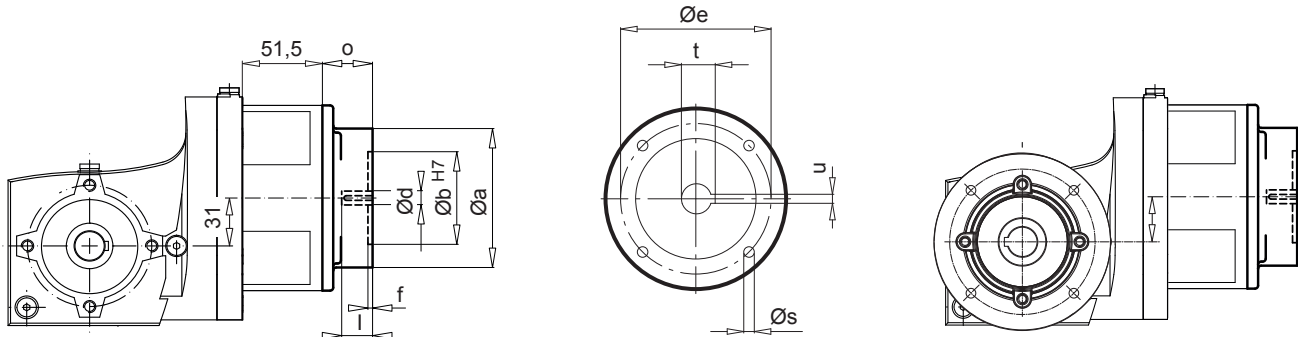


Type	ME	d1	l1	o1	x1	u1	t1	v1	w1	T1
SK 930072.1 V (A) / SK 930072.1 VF (AF)	31	16	40	115	2,5	5	18	4	32	M6
SK 93072.1 V (A) / SK 93072.1 VF (AF)	31	16	40	115	2,5	5	18	4	32	M6
SK 93172.1 V (A) / SK 93172.1 VF (AF)	39	16	40	115	2,5	5	18	4	32	M6
SK 93372.1 V (A) / SK 93372.1 VF (AF)	45	24	50	178	8	8	27	5	40	M8
SK 93672.1 V (A) / SK 93672.1 VF (AF)	57	24	50	178	8	8	27	5	40	M8
SK 93772.1 V (A) / SK 93772.1 VF (AF)	77	24	50	178	8	8	27	5	40	M8



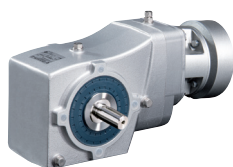
SK 930072.1 V (A) - IEC 56 ... 80
 SK 93072.1 V (A) - IEC 56 ... 80

SK 930072.1 VF (AF) - IEC 56 ... 80
 SK 93072.1 VF (AF) - IEC 56 ... 80



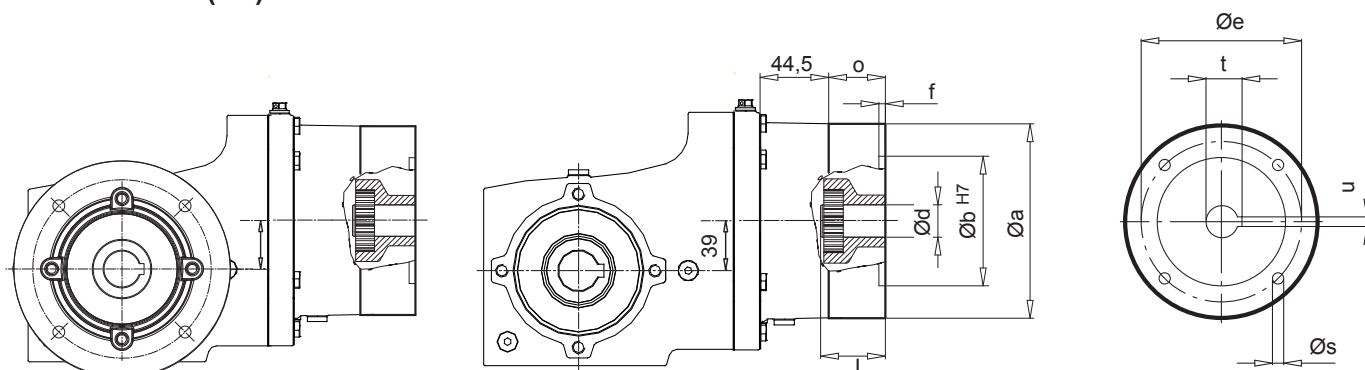
IEC	a	b	e	f	s	o	d	l	t	u
IEC 56 - C105	105	70	85	3	7	33	9	20	11,4	3
IEC 56 - A120	90	60	75	3	5,5	33				
IEC 63 - C90 *	90	60	75	3	5,5	33	11	23	12,8	4
IEC 63 - C120	120	80	100	4	5	33				
IEC 63 - A140	140	95	115	4	9	33				
IEC 71 - C105 *	105	70	85	3	7	33	14	30	16,3	5
IEC 71 - C140	140	95	115	4	9	33				
IEC 71 - A160	160	110	130	4	9	33				
IEC 80 - C120 *	120	80	100	4	6,6	33	19	40	21,8	6
IEC 80 - C160	160	110	130	4	9	33				
IEC 80 - A200	200	130	165	4	M10x20	33				

* IEC-Série privilégiée



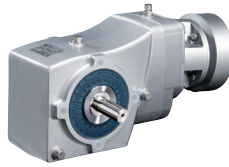
SK 93172.1 V (A) - IEC 56...90

SK 93172.1 VF(AF) - IEC 56...90



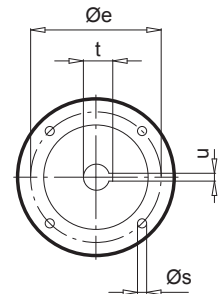
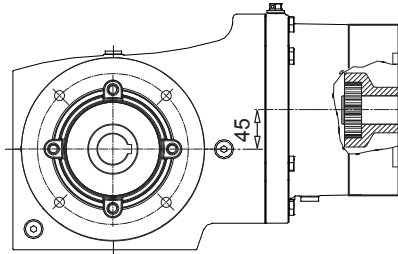
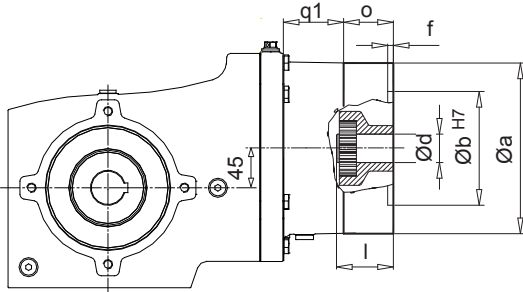
IEC	a	b	e	f	s	o	d	l	t	u
IEC 56 - C105	105	70	85	3	7	33	9	20	11,4	3
IEC 56 - A120	120	80	100	4	5	33				
IEC 63 - C90 *	90	60	75	3	5,5	33	11	23	12,8	4
IEC 63 - C120	120	80	100	4	5	33				
IEC 63 - A140	140	95	115	4	9	33				
IEC 71 - C105 *	105	70	85	3	7	33	14	30	16,3	5
IEC 71 - C140	140	95	115	4	9	33				
IEC 71 - A160	160	110	130	4	9	33				
IEC 80 - C120 *	120	80	100	4	7	33	19	40	21,8	6
IEC 80 - C160	160	110	130	4	9	33				
IEC 80 - A200	200	130	165	4	M10x20	33				
IEC 90 - C140 *	140	95	115	4	9	46	24	50	27,3	8
IEC 90 - C160	160	110	130	4	9	46				
IEC 90 - A200	200	130	165	4	M10x20	46				

* IEC-Série privilégiée



SK 93372.1 V (A) - IEC 63...90

SK 93372.1 VF(AF) - IEC 63...90



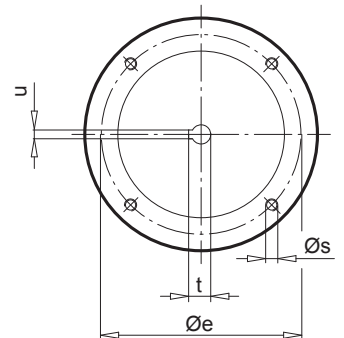
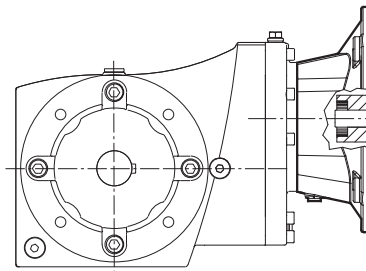
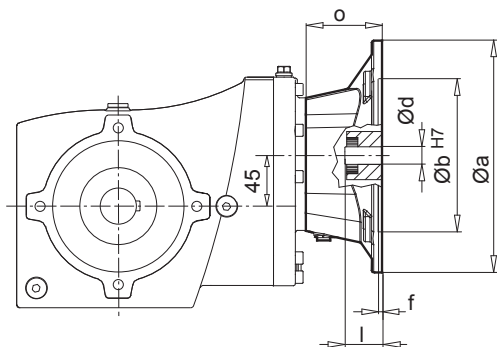
i_{ges}	q1
$\geq 18,33$	57
$< 18,33$	41

IEC	a	b	e	f	s	o	d	l	t	u
IEC 63 - C90 *	90	60	75	3	5,5	33	11	23	12,8	4
IEC 63 - C120	120	80	100	4	5	33				
IEC 63 - A140	140	95	115	4	9	33				
IEC 71 - C105 *	105	70	85	3	7	33	14	30	16,3	5
IEC 71 - C140	140	95	115	4	9	33				
IEC 71 - A160	160	110	130	4	9	33				
IEC 80 - C120 *	120	80	100	4	7	33	19	40	21,8	6
IEC 80 - C160	160	110	130	4	9	33				
IEC 80 - A200	200	130	165	4	M10x20	33				
IEC 90 - C140 *	140	95	115	4	9	46	24	50	27,3	8
IEC 90 - C160	160	110	130	4	9	46				
IEC 90 - A200	200	130	165	4	M10x20	46				

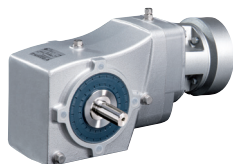
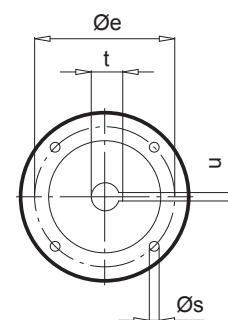
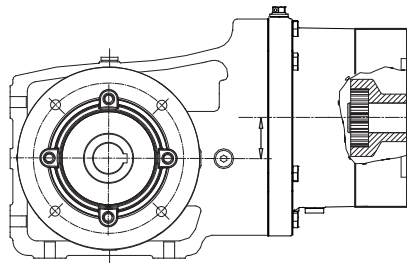
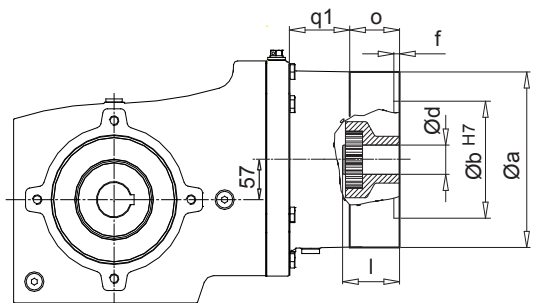
* IEC-Série privilégiée

SK 93372.1 V (A) - IEC 100

SK 93372.1 VF(AF) - IEC 100



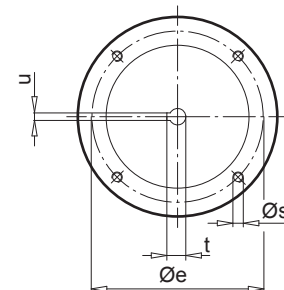
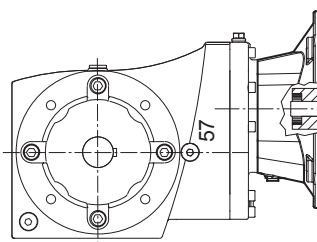
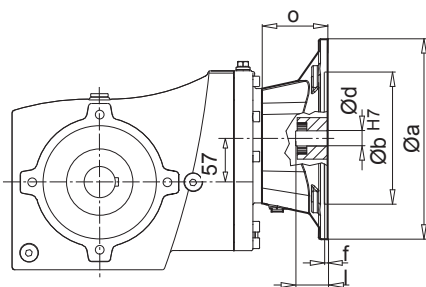
IEC	a	b	e	f	s	o	d	l	t	u
IEC 100	250	180	215	5	M12	83	28	60	31,3	8


SK 93672.1 V (A) - IEC 63...90
SK 93672.1 VF(AF) - IEC 63...90


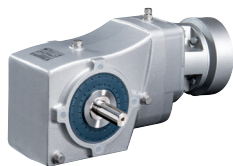
i_{ges}	q1
$\geq 18,21$	57
$< 18,21$	41

IEC	a	b	e	f	s	o	d	l	t	u
IEC 63 - C90 *	90	60	75	3	5,5	33	11	23	12,8	4
IEC 63 - C120	120	80	100	4	5	33				
IEC 63 - A140	140	95	115	4	9	33				
IEC 71 - C105 *	105	70	85	3	7	33	14	30	16,3	5
IEC 71 - C140	140	95	115	4	9	33				
IEC 71 - A160	160	110	130	4	9	33				
IEC 80 - C120 *	120	80	100	4	7	33	19	40	21,8	6
IEC 80 - C160	160	110	130	4	9	33				
IEC 80 - A200	200	130	165	4	M10x20	33				
IEC 90 - C140 *	140	95	115	4	9	46	24	50	27,3	8
IEC 90 - C160	160	110	130	4	9	46				
IEC 90 - A200	200	130	165	4	M10x20	46				

* IEC-Série privilégiée

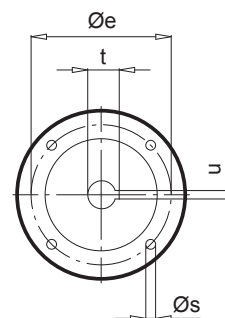
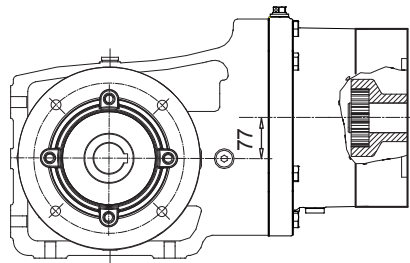
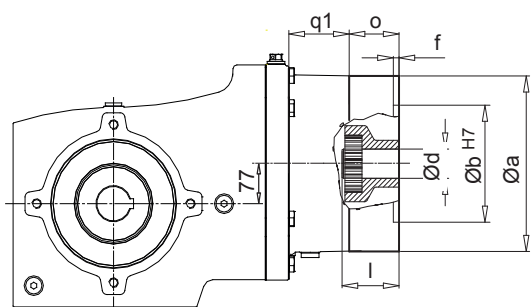
SK 93672.1 V (A) - IEC 100...132
SK 93672.1 VF(AF) - IEC 100...132


IEC	a	b	e	f	s	o	d	l	t	u
IEC 100	250	180	215	5	M12	82	28	60	31,3	8
IEC 112	250	180	215	5	M12	82	28	60	31,3	8
IEC 132	300	230	265	5	M12	111	38	80	41,3	10



SK 93772.1 V (A) - IEC 63...90

SK 93772.1 VF(AF) - IEC 63...90



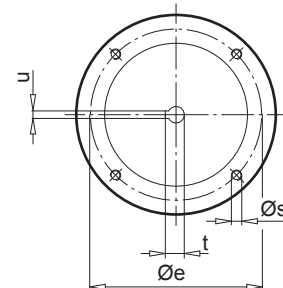
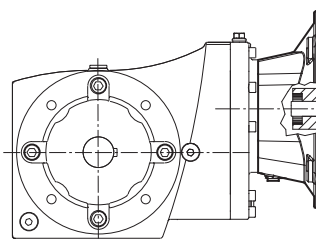
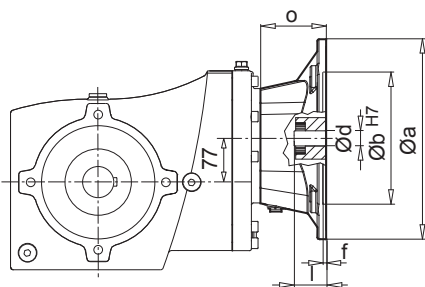
i_{ges}	q1
$\geq 28,38$	57
$< 28,38$	41

IEC	a	b	e	f	s	o	d	l	t	u
IEC 63 - C90 *	90	60	75	3	5,5	33	11	23	12,8	4
IEC 63 - C120	120	80	100	4	5	33				
IEC 63 - A140	140	95	115	4	9	33				
IEC 71 - C105 *	105	70	85	3	7	33	14	30	16,3	5
IEC 71 - C140	140	95	115	4	9	33				
IEC 71 - A160	160	110	130	4	9	33				
IEC 80 - C120 *	120	80	100	4	7	33	19	40	21,8	6
IEC 80 - C160	160	110	130	4	9	33				
IEC 80 - A200	200	130	165	4	M10x20	33				
IEC 90 - C140 *	140	95	115	4	9	46	24	50	27,3	8
IEC 90 - C160	160	110	130	4	9	46				
IEC 90 - A200	200	130	165	4	M10x20	46				

* IEC-Série privilégiée

SK 93772.1 V (A) - IEC 100...132

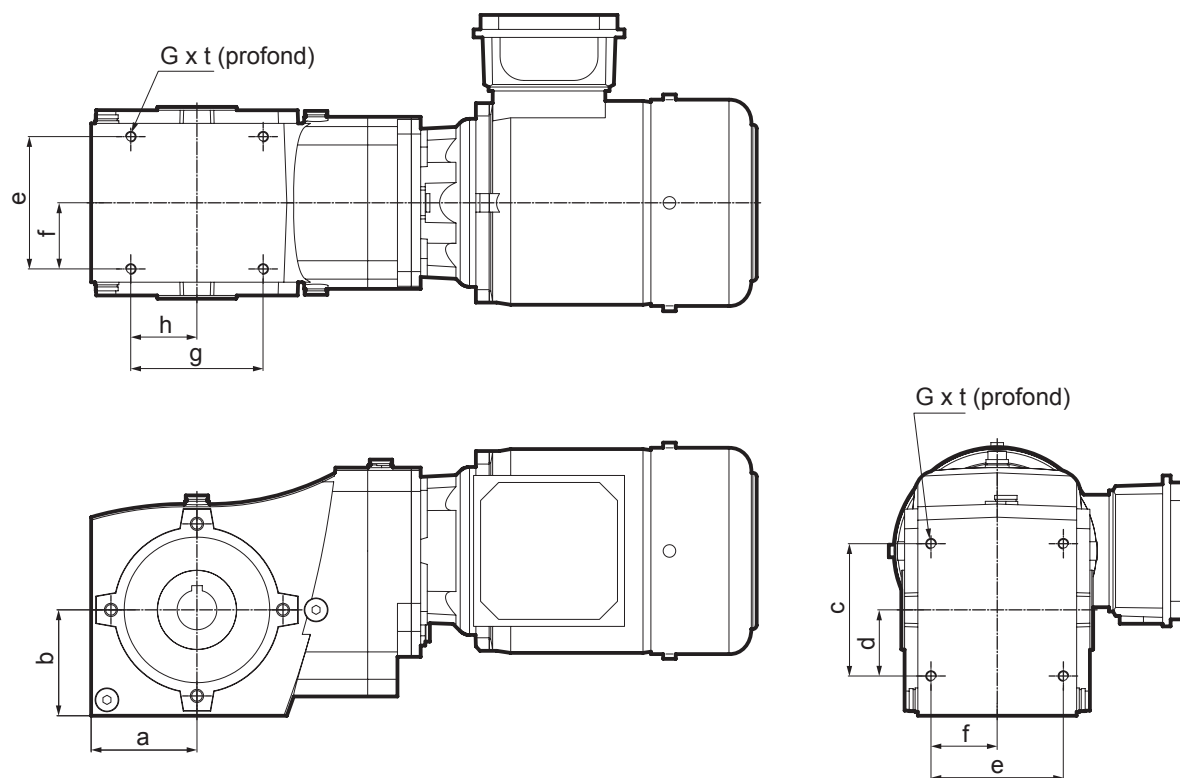
SK 93772.1 VF(AF) - IEC 100...132



IEC	a	b	e	f	s	o	d	l	t	u
IEC 100	250	180	215	5	M12	82	28	60	31,3	8
IEC 112	250	180	215	5	M12	82	28	60	31,3	8
IEC 132	300	230	265	5	M12	111	38	80	41,3	10

Fixation du carter à pattes

SK 930072.1 - SK 93772.1



Type	a	b	c	d	e	f	g	h	t	G
	[mm]									
930072.1	50	50	60	30	75	37	60	30	8	M6
93072.1	56	56	70	35	90	45	70	35	8	M6
93172.1	63	63	80	40	90	45	80	40	11	M8
93372.1	80	80	100	50	100	50	100	50	16	M8
93672.1	100	100	120	63	120	60	120	60	15	M10
93772.1	112	112	140	70	140	70	140	70	15	M12

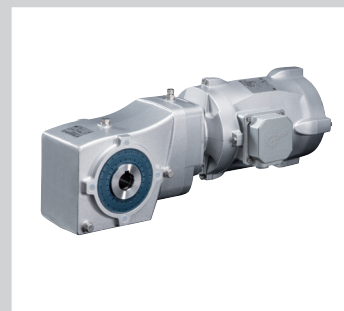
Contenu

INTRODUCTION	A 1 - 3
NORMES, DIRECTIVES, SPÉCIFICITÉS	A 4 - 8
QUANTITÉS D'HUILE	A 9
PEINTURE	A 10
TABLEAUX DES PUISSANCES ET DES RAPPORTS DE RÉDUCTION POUR LES MOTORÉDUCTEURS	B 2 - 12
TABLEAUX DES PUISSANCES ET DES RAPPORTS DE RÉDUCTION POUR W ET IEC.	B13 - 19
DESSINS COTÉS	B20 - 57

SK 920072.1 - SK 92772.1



SK 930072.1 - SK 93772.1





Groupe NORD DRIVESYSTEMS

Siège social et centre de recherche et développement
à Bargteheide près de Hambourg

Solutions d'entraînement innovantes
pour plus de 100 secteurs industriels

Produits mécaniques
Réducteurs à arbres parallèles, à engrenages cylindriques, à
couples coniques et à vis sans fin

Produits électriques
Moteurs IE2/IE3/IE4

Produits électroniques
Variateurs de fréquence centralisés et décentralisés, démarreurs
et modules de répartition

7 sites de production à la pointe du progrès technologique
pour tous les composants d'entraînement

Des succursales et des distributeurs
dans 98 pays, sur 5 continents
offrent un approvisionnement sur place, des centres de montage,
une assistance technique et un service après-vente

Plus de 4.000 employés dans le monde entier
réalisent des solutions spécifiques aux clients

www.nord.com/locator

(FR) NORD Réducteurs, 20, Allée des Erables, 93420 Villepinte Cedex, France
Tel : N° Indigo 0 820 000 409, Fax : N° Indigo 0 820 000 836, info@nord-fr.com

(CH) Getriebebau NORD AG, Bächigenstrasse 18, CH-9212 Arnegg, Suisse
Fon +41-71-388 99 11, Fax +41-71-388 99 15, switzerland@nord.com

(CA) NORD Gear Limited, 41 West Drive, Brampton, ON L6T 4A1, Canada
Fon +1-800-668-4378, Fax +1-905-796-8130, info@nord-ca.com

(BE) NORD Aandrijvingen België N.V.
NORD Transmission SA, Boutersemdreef 24, 2240 Zandhoven, België
Fon +32-3-484 59 21, Fax +32-3-484 59 24, info@nord-be.com

Members of the NORD DRIVESYSTEMS Group



NORD
DRIVESYSTEMS