

ES IT PT

## PL1010

Catálogo de piezas de repuesto para reductores coaxiales

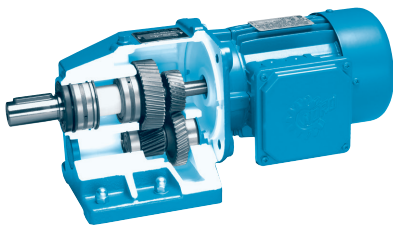
Catalogo dei pezzi di ricambio per riduttori coassiali

Catálogo de peças sobresselentes Redutores helicoidais

  
**DRIVESYSTEMS**



Piezas de repuesto generales  
Pezzi di ricambio generici  
Lista geral de peças



Reductores coaxiales  
Riduttori coassiali  
Redutores helicoidais

SK 11E - SK 51E .....	4 - 5
SK 02 - SK 52 .....	6 - 7
SK 62 - SK 102 .....	8 - 9
SK 63 - SK 103 .....	10 - 11
SK 12/02 - SK 52/12 .....	12 - 13
SK 63/22 - SK 103/52 .....	12 - 13
SK 63/23 - SK 103/53 .....	12 - 13
SK 03 - SK 53 .....	14 - 15

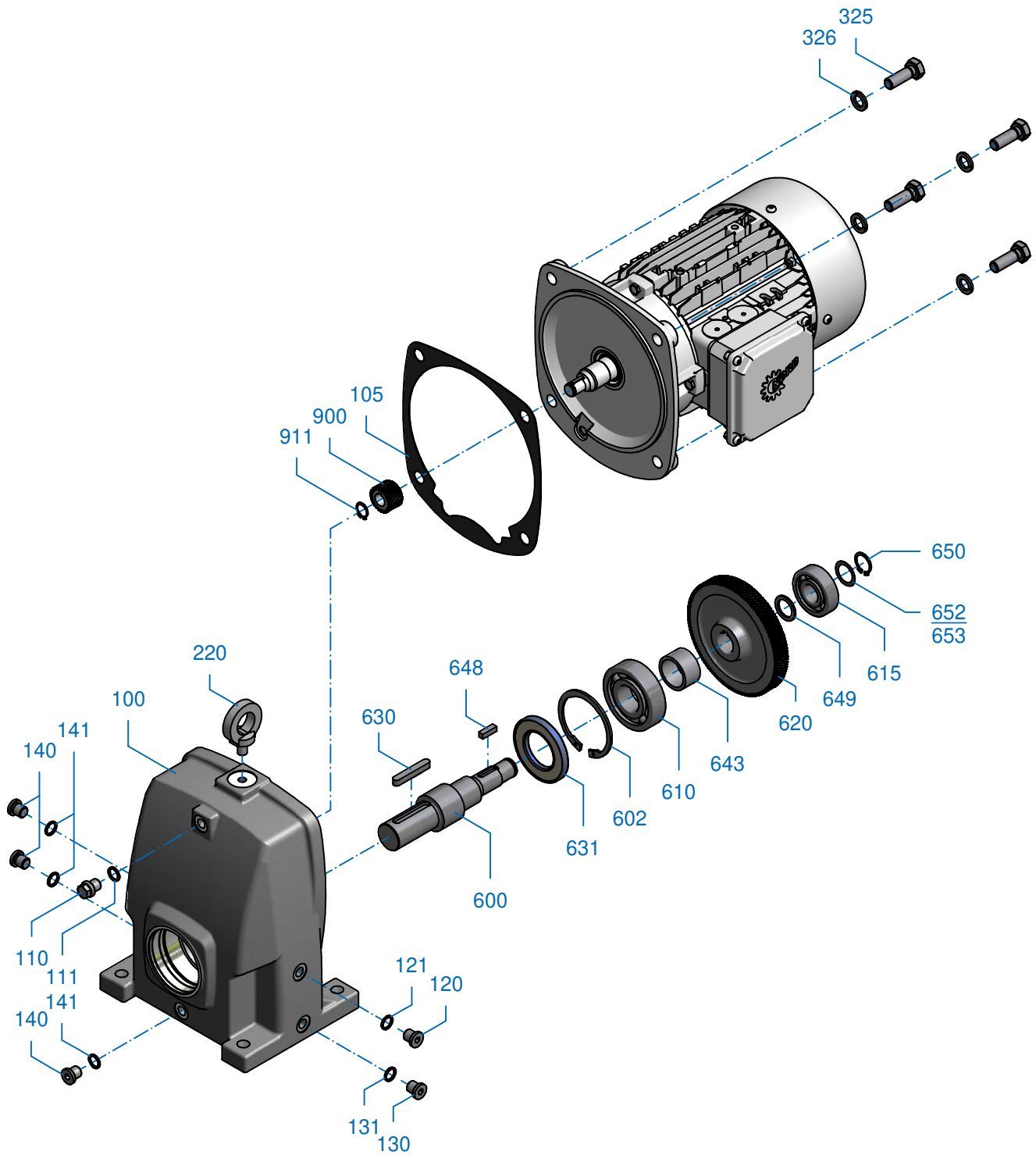
Datos del pedido .....	16 - 17
Specifiche dell'ordine	
Dados de encomenda	

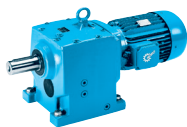
# SK 11E - SK 51E



Reductores coaxiales  
Riduttori coassiali  
Redutores helicoidais

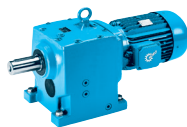
EB 508 9010 - E2





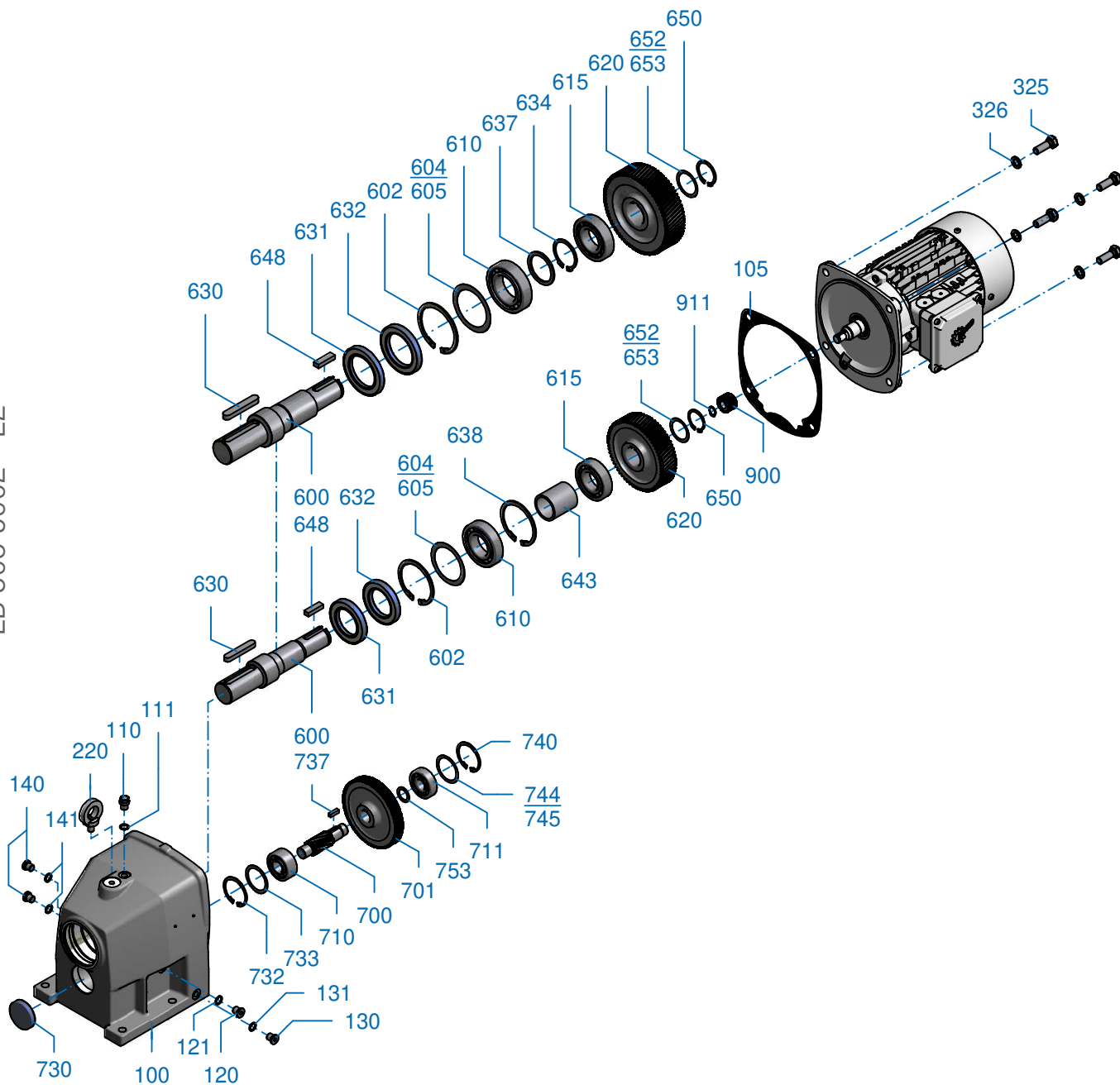
ES		IT		PT	
100	Cárter	100	Alloggiamento	100	Cárter
105	Junta	105	Guarnizione	105	Vedação
110	Tornillo	110	Vite	110	Parafuso
111	Junta	111	Guarnizione	111	Vedação
120	Tornillo	120	Vite	120	Parafuso
121	Junta	121	Guarnizione	121	Vedação
130	Tornillo	130	Vite	130	Parafuso
131	Junta	131	Guarnizione	131	Vedação
140	Tornillo	140	Vite	140	Parafuso
141	Junta	141	Guarnizione	141	Vedação
220	Tornillo	220	Vite	220	Parafuso
325	Tornillo	325	Vite	325	Parafuso
326	Arandela elástica	326	Rosetta elastica	326	Arruela elástica
600	Eje de salida	600	Albero di uscita	600	Veio de saída
602	Arandela de retención	602	Anello di sicurezza	602	Anel de segurança
610	Rodamiento	610	Cuscinetti volventi	610	Rolamento cilíndrico
615	Rodamiento	615	Cuscinetti volventi	615	Rolamento cilíndrico
620	Rueda de salida	620	Girante condotta	620	Roda de propulsão
630	Chaveta	630	Linguetta di aggiustamento	630	Chaveta de veio
631	Retén para eje	631	Guarnizione ad anello per alberi	631	Anel de vedação do veio
643	Conector	643	Boccola	643	Casquilho
648	Chaveta	648	Linguetta di aggiustamento	648	Chaveta de veio
649	Conector	649	Boccola	649	Casquilho
650	Arandela de retención	650	Anello di sicurezza	650	Anel de segurança
652	Arandela de ajuste	652	Spessore di rasamento	652	Arruela espaçadora
653	Arandela de ajuste	653	Spessore di rasamento	653	Arruela espaçadora
900	Piñón de accionamiento	900	Albero del pignone motore	900	Pinhão de accionamento
911	Arandela de retención	911	Anello di sicurezza	911	Anel de segurança

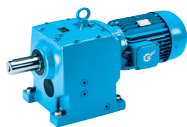
# SK 02 - SK 52



Reductores coaxiales  
 Riduttori coassiali  
 Redutores helicoidais

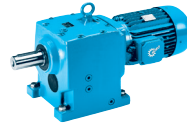
EB 508 9002 - E2





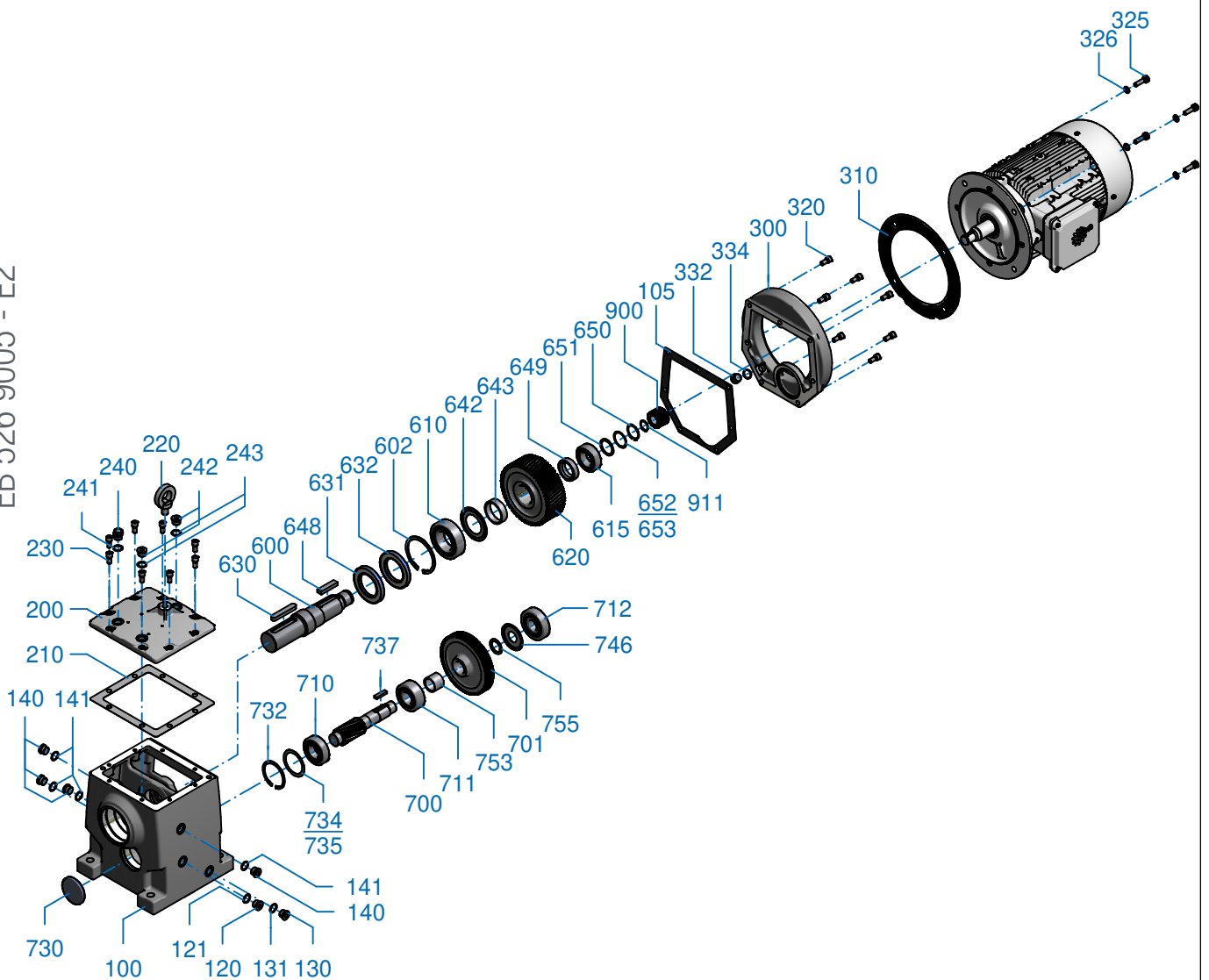
ES		IT		PT	
100	Cárter	100	Alloggiamento	100	Cárter
105	Junta	105	Guarnizione	105	Vedação
110	Tornillo	110	Vite	110	Parafuso
111	Junta	111	Guarnizione	111	Vedação
120	Tornillo	120	Vite	120	Parafuso
121	Junta	121	Guarnizione	121	Vedação
130	Tornillo	130	Vite	130	Parafuso
131	Junta	131	Guarnizione	131	Vedação
140	Tornillo	140	Vite	140	Parafuso
141	Junta	141	Guarnizione	141	Vedação
220	Tornillo	220	Vite	220	Parafuso
325	Tornillo	325	Vite	325	Parafuso
326	Arandela elástica	326	Rosetta elastica	326	Arruela elástica
600	Eje de salida	600	Albero di uscita	600	Veio de saída
602	Arandela de retención	602	Anello di sicurezza	602	Anel de segurança
604	Arandela de ajuste	604	Spessore di rasamento	604	Arruela espaçadora
605	Arandela de ajuste	605	Spessore di rasamento	605	Arruela espaçadora
610	Rodamiento	610	Cuscinetti volventi	610	Rolamento cilíndrico
615	Rodamiento	615	Cuscinetti volventi	615	Rolamento cilíndrico
620	Rueda de salida	620	Girante condotta	620	Roda de propulsão
630	Chaveta	630	Linguetta di aggiustamento	630	Chaveta de veio
631	Retén para eje	631	Guarnizione ad anello per albero	631	Anel de vedação do veio
632	Retén para eje	632	Guarnizione ad anello per albero	632	Anel de vedação do veio
634	Arandela de retención	634	Anello di sicurezza	634	Anel de segurança
637	Arandela de apoyo	637	Rondella di supporto	637	Disco de apoio
638	Arandela de retención	638	Anello di sicurezza	638	Anel de segurança
643	Conector	643	Boccola	643	Casquilho
648	Chaveta	648	Linguetta di aggiustamento	648	Chaveta de veio
650	Arandela de retención	650	Anello di sicurezza	650	Anel de segurança
652	Arandela de ajuste	652	Spessore di rasamento	652	Arruela espaçadora
653	Arandela de ajuste	653	Spessore di rasamento	653	Arruela espaçadora
700	Eje de piñón	700	Albero del pignone	700	Veio de pinhão
701	Rueda motriz	701	Ruota motrice	701	Roda de accionamento
710	Rodamiento	710	Cuscinetti volventi	710	Rolamento cilíndrico
711	Rodamiento	711	Cuscinetti volventi	711	Rolamento cilíndrico
730	Tapón retén	730	Coperchio a vite	730	Tampa
732	Arandela de retención	732	Anello di sicurezza	732	Anel de segurança
733	Arandela de apoyo	733	Rondella di supporto	733	Disco de apoio
737	Chaveta	737	Linguetta di aggiustamento	737	Chaveta de veio
740	Arandela de retención	740	Anello di sicurezza	740	Anel de segurança
744	Arandela de ajuste	744	Spessore di rasamento	744	Arruela espaçadora
745	Arandela de ajuste	745	Spessore di rasamento	745	Arruela espaçadora
753	Conector	753	Boccola	753	Casquilho
900	Piñón de accionamiento	900	Albero del pignone motore	900	Pinhão de accionamento
911	Arandela de retención	911	Anello di sicurezza	911	Anel de segurança

# SK 62 - SK 102

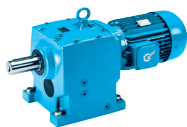


Reductores coaxiales  
Riduttori coassiali  
Redutores helicoidais

EB 526 9005 - E2

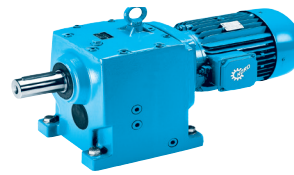




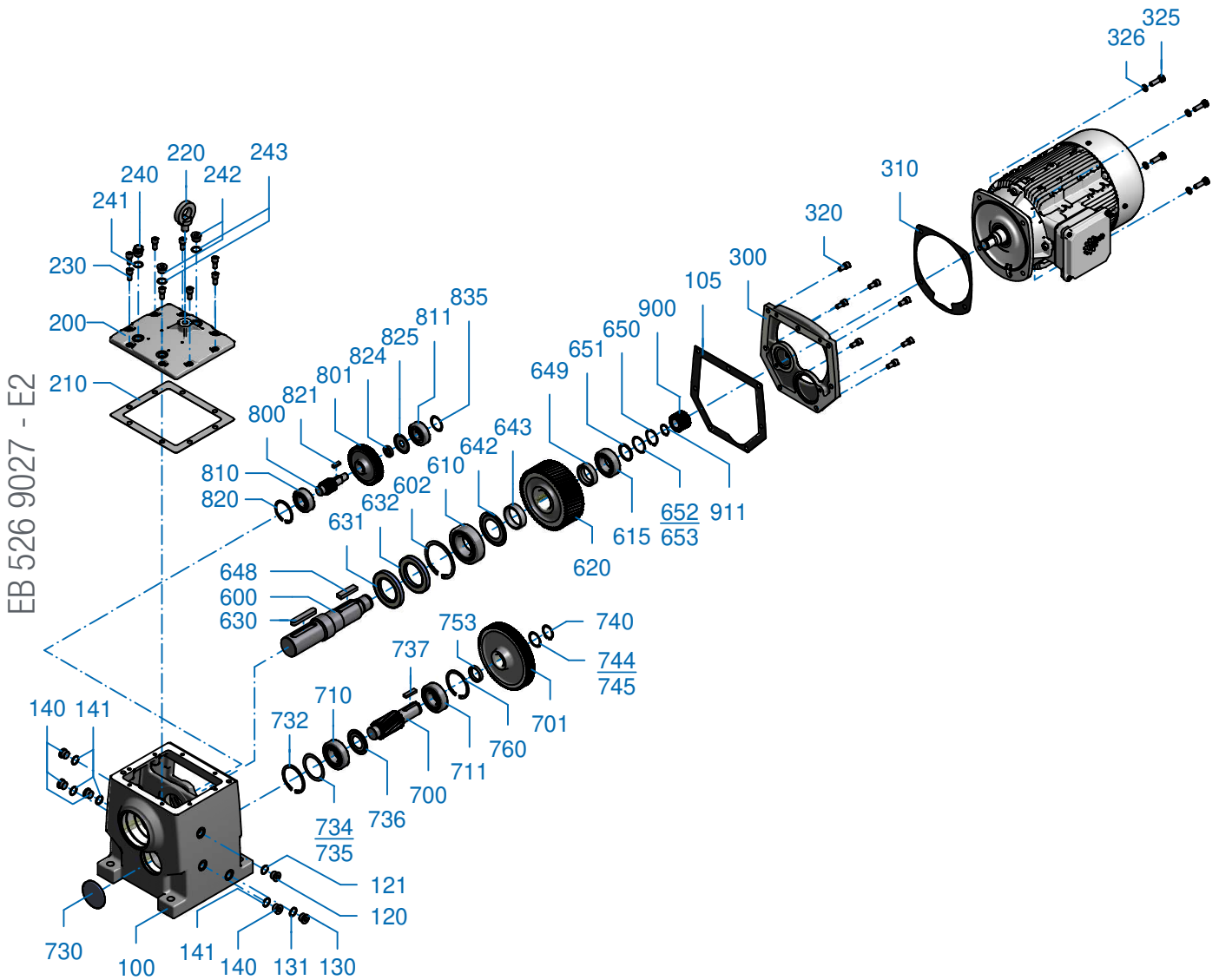


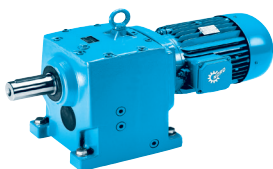
ES		IT		PT	
100	Cárter	100	Alloggiamento	100	Cárter
105	Junta	105	Guarnizione	105	Vedação
120	Tornillo	120	Vite	120	Parafuso
121	Junta	121	Guarnizione	121	Vedação
130	Tornillo	130	Vite	130	Parafuso
131	Junta	131	Guarnizione	131	Vedação
140	Tornillo	140	Vite	140	Parafuso
141	Junta	141	Guarnizione	141	Vedação
200	Tapa del cárter	200	Coperchio dell'alloggiamento	200	Tampa do cárter
210	Junta	210	Guarnizione	210	Vedação
220	Tornillo	220	Vite	220	Parafuso
230	Tornillo	230	Vite	230	Parafuso
240	Tornillo	240	Vite	240	Parafuso
241	Junta	241	Guarnizione	241	Vedação
242	Tornillo	242	Vite	242	Parafuso
243	Junta	243	Guarnizione	243	Vedação
300	Tapa del reductor	300	Coperchio del motoriduttore	300	Tampa do reductor
310	Junta	310	Guarnizione	310	Vedação
320	Tornillo	320	Vite	320	Parafuso
325	Tornillo	325	Vite	325	Parafuso
326	Arandela elástica	326	Rosetta elastica	326	Arruela elástica
332	Tornillo	332	Vite	332	Parafuso
334	Junta	334	Guarnizione	334	Vedação
600	Eje de salida	600	Albero di uscita	600	Veio de saída
610	Rodamiento	610	Cuscinetti volventi	610	Rolamento cilíndrico
615	Rodamiento	615	Cuscinetti volventi	615	Rolamento cilíndrico
620	Rueda de salida	620	Girante condotta	620	Roda de propulsão
630	Chaveta	630	Linguetta di aggiustamento	630	Chaveta de veio
631	Retén para eje	631	Guarnizione ad anello per albero	631	Anel de vedação do veio
632	Retén para eje	632	Guarnizione ad anello per albero	632	Anel de vedação do veio
642	Anillo Nilos	642	Anello Nilos	642	Anilha Nilos
643	Conector	643	Boccola	643	Casquilho
648	Chaveta	648	Linguetta di aggiustamento	648	Chaveta de veio
649	Conector	649	Boccola	649	Casquilho
650	Arandela de retención	650	Anello di sicurezza	650	Anel de segurança
651	Arandela de apoyo	651	Rondella di supporto	651	Disco de apoio
652	Arandela de ajuste	652	Spessore di rasamento	652	Arruela espaçadora
653	Arandela de ajuste	653	Spessore di rasamento	653	Arruela espaçadora
700	Eje de piñón	700	Albero del pignone	700	Veio de pinhão
701	Rueda motriz	701	Ruota motrice	701	Roda de accionamento
710	Rodamiento	710	Cuscinetti volventi	710	Rolamento cilíndrico
711	Rodamiento	711	Cuscinetti volventi	711	Rolamento cilíndrico
712	Rodamiento	712	Cuscinetti volventi	712	Rolamento cilíndrico
730	Tapón retén	730	Coperchio a vite	730	Tampa
732	Arandela de retención	732	Anello di sicurezza	732	Anel de segurança
734	Arandela de ajuste	734	Spessore di rasamento	734	Arruela espaçadora
735	Arandela de ajuste	735	Spessore di rasamento	735	Arruela espaçadora
737	Chaveta	737	Linguetta di aggiustamento	737	Chaveta de veio
746	Anillo Nilos	746	Anello Nilos	746	Anilha Nilos
753	Conector	753	Boccola	753	Casquilho
755	Conector	755	Boccola	755	Casquilho
900	Piñón de accionamiento	900	Albero del pignone motore	900	Pinhão de accionamento
911	Arandela de retención	911	Anello di sicurezza	911	Anel de segurança

# SK 63 - SK 103



Reductores coaxiales  
Riduttori coassiali  
Redutores helicoidais





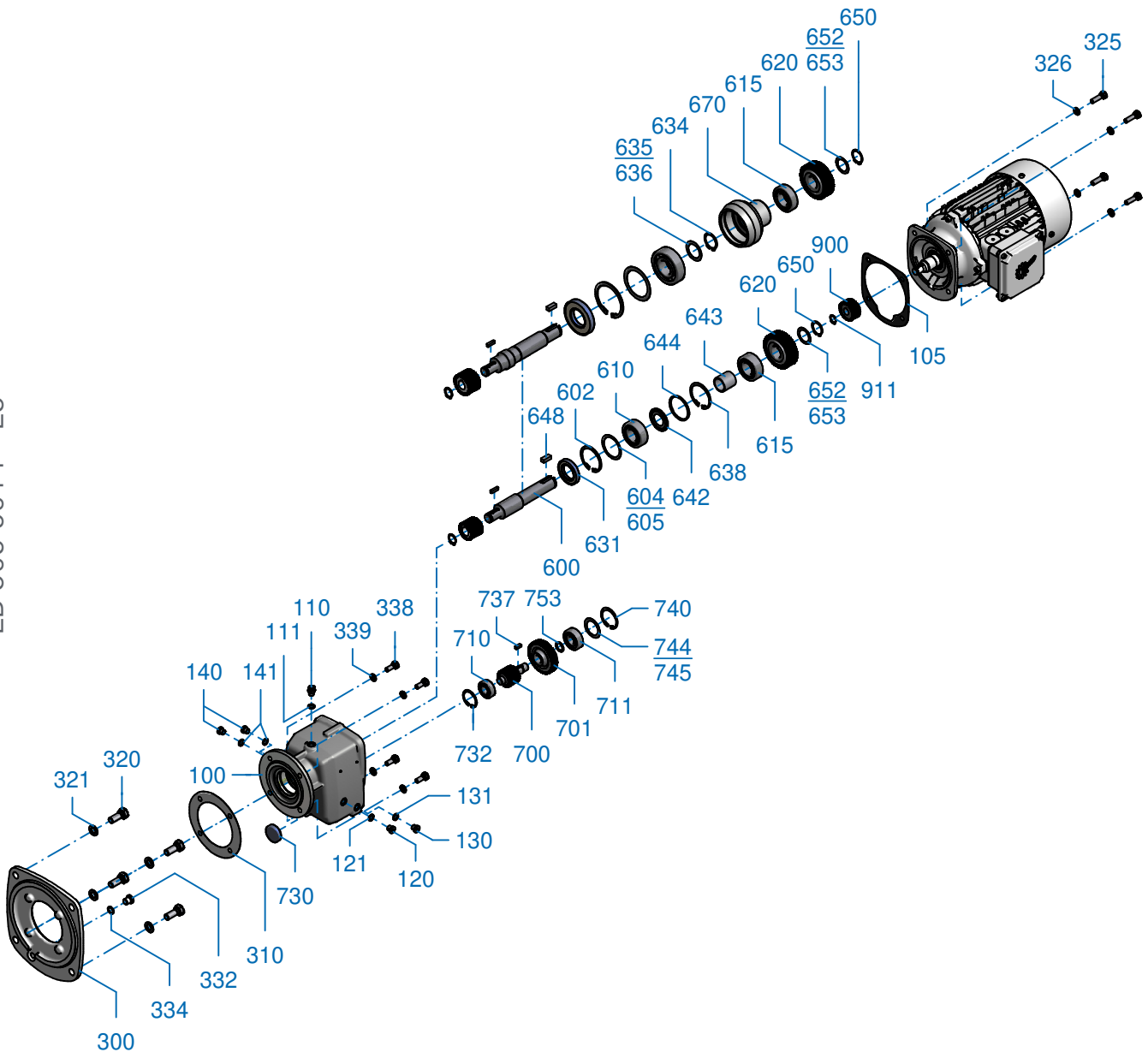
ES		IT		PT	
100	Cárter	100	Alloggiamento	100	Cárter
105	Junta	105	Guarnizione	105	Vedação
120	Tornillo	120	Vite	120	Parafuso
121	Junta	121	Guarnizione	121	Vedação
130	Tornillo	130	Vite	130	Parafuso
131	Junta	131	Guarnizione	131	Vedação
140	Tornillo	140	Vite	140	Parafuso
141	Junta	141	Guarnizione	141	Vedação
200	Tapa del cárter	200	Coperchio dell'alloggiamento	200	Tampa do cárter
210	Junta	210	Guarnizione	210	Vedação
220	Tornillo	220	Vite	220	Parafuso
230	Tornillo	230	Vite	230	Parafuso
240	Tornillo	240	Vite	240	Parafuso
241	Junta	241	Guarnizione	241	Vedação
242	Tornillo	242	Vite	242	Parafuso
243	Junta	243	Guarnizione	243	Vedação
300	Tapa del reductor	300	Coperchio del motoriduttore	300	Tampa do redutor
310	Junta	310	Guarnizione	310	Vedação
320	Tornillo	320	Vite	320	Parafuso
325	Tornillo	325	Vite	325	Parafuso
326	Arandela elástica	326	Rosetta elastica	326	Arruela elástica
600	Eje de salida	600	Albero di uscita	600	Veio de saída
610	Rodamiento	610	Cuscinetti volventi	610	Rolamento cilíndrico
615	Rodamiento	615	Cuscinetti volventi	615	Rolamento cilíndrico
620	Rueda de salida	620	Girante condotta	620	Roda de propulsão
630	Chaveta	630	Linguetta di aggiustamento	630	Chaveta de veio
631	Retén para eje	631	Guarnizione ad anello per albero	631	Anel de vedação do veio
632	Retén para eje	632	Guarnizione ad anello per albero	632	Anel de vedação do veio
642	Anillo Nilos	642	Anello Nilos	642	Anilha Nilos
643	Conector	643	Boccola	643	Casquilho
648	Chaveta	648	Linguetta di aggiustamento	648	Chaveta de veio
649	Conector	649	Boccola	649	Casquilho
650	Arandela de retención	650	Anello di sicurezza	650	Anel de segurança
651	Arandela de apoyo	651	Rondella di supporto	651	Disco de apoio
652	Arandela de ajuste	652	Spessore di rasamento	652	Arruela espaçadora
653	Arandela de ajuste	653	Spessore di rasamento	653	Arruela espaçadora
700	Eje de piñón	700	Albero del pignone	700	Veio de pinhão
701	Rueda motriz	701	Ruota motrice	701	Roda de accionamento
710	Rodamiento	710	Cuscinetti volventi	710	Rolamento cilíndrico
711	Rodamiento	711	Cuscinetti volventi	711	Rolamento cilíndrico
730	Tapón retén	730	Coperchio a vite	730	Tampa
732	Arandela de retención	732	Anello di sicurezza	732	Anel de segurança
734	Arandela de ajuste	734	Spessore di rasamento	734	Arruela espaçadora
735	Arandela de ajuste	735	Spessore di rasamento	735	Arruela espaçadora
736	Anillo Nilos	736	Anello Nilos	736	Anilha Nilos
737	Chaveta	737	Linguetta di aggiustamento	737	Chaveta de veio
740	Arandela de retención	740	Anello di sicurezza	740	Anel de segurança
744	Arandela de ajuste	744	Spessore di rasamento	744	Arruela espaçadora
745	Arandela de ajuste	745	Spessore di rasamento	745	Arruela espaçadora
753	Conector	753	Boccola	753	Casquilho
760	Arandela de retención	760	Anello di sicurezza	760	Anel de segurança
800	Eje de piñón	800	Albero del pignone	800	Veio de pinhão
801	Rueda motriz	801	Ruota motrice	801	Roda de accionamento
810	Rodamiento	810	Cuscinetti volventi	810	Rolamento cilíndrico
811	Rodamiento	811	Cuscinetti volventi	811	Rolamento cilíndrico
820	Arandela de retención	820	Anello di sicurezza	820	Anel de segurança
821	Chaveta	821	Linguetta di aggiustamento	821	Chaveta de veio
824	Conector	824	Boccola	824	Casquilho
825	Anillo Nilos	825	Anello Nilos	825	Anilha Nilos
835	Arandela de ajuste	835	Spessore di rasamento	835	Arruela espaçadora
900	Piñón de accionamiento	900	Albero del pignone motore	900	Pinhão de accionamento
911	Arandela de retención	911	Anello di sicurezza	911	Anel de segurança

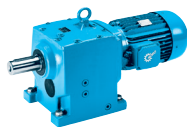
SK 12/02 - SK 52/12  
SK 63/22 - SK 103/52  
SK 63/23 - SK 103/53



Doble reductor combinado para reductores coaxiales  
Riduttore doppio per riduttori coassiali  
Redutores duplos para reductores helicoidais

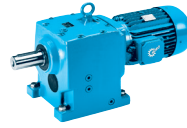
EB 506 9014 - E5





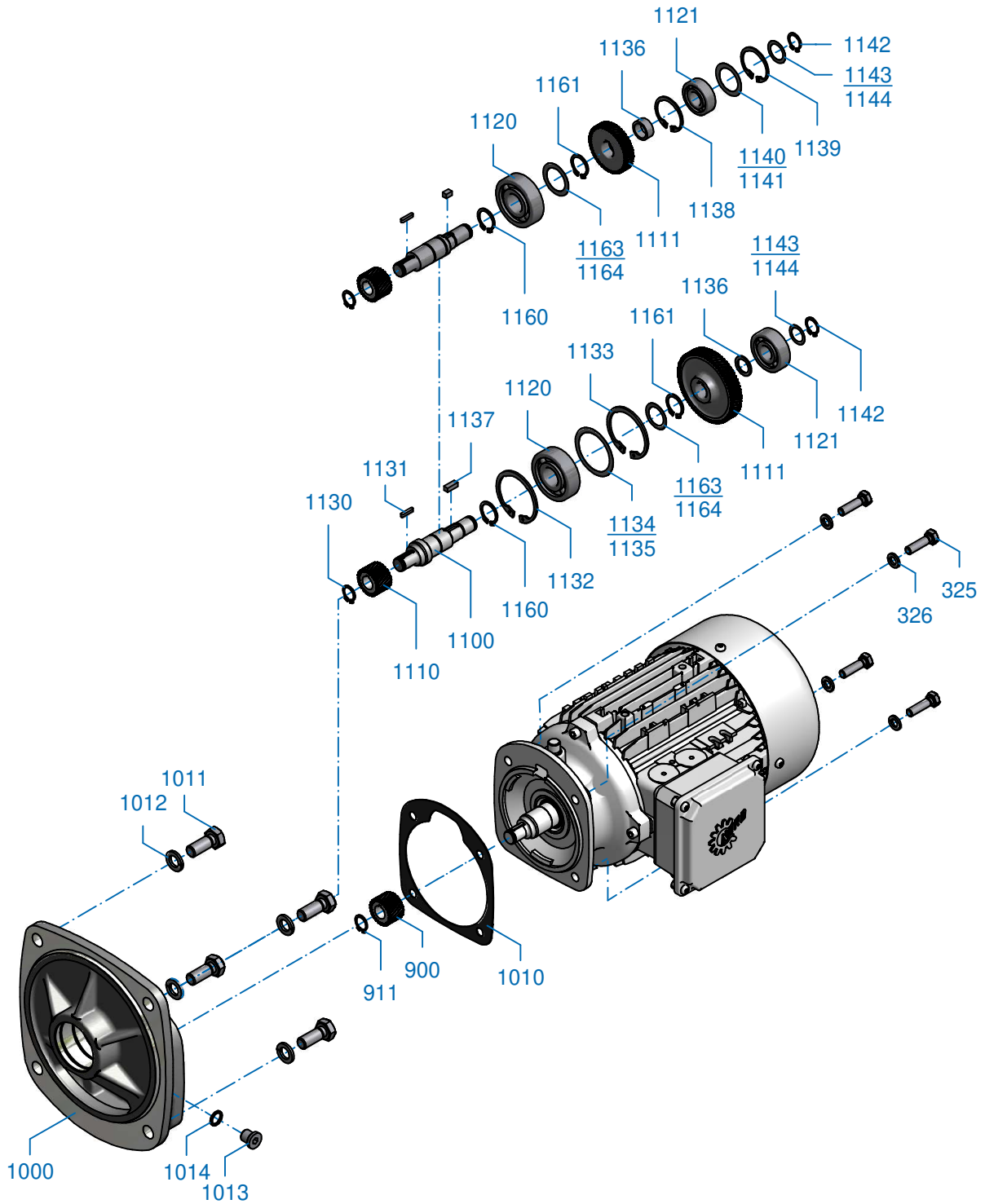
ES		IT		PT	
100	Cárter	100	Alloggiamento	100	Cárter
105	Junta	105	Guarnizione	105	Vedação
110	Tornillo	110	Vite	110	Parafuso
111	Junta	111	Guarnizione	111	Vedação
120	Tornillo	120	Vite	120	Parafuso
121	Junta	121	Guarnizione	121	Vedação
130	Tornillo	130	Vite	130	Parafuso
131	Junta	131	Guarnizione	131	Vedação
140	Tornillo	140	Vite	140	Parafuso
141	Junta	141	Guarnizione	141	Vedação
300	Tapa del reductor	300	Coperchio del motoriduttore	300	Tampa do redutor
310	Junta	310	Guarnizione	310	Vedação
320	Tornillo	320	Vite	320	Parafuso
321	Arandela elástica	321	Rosetta elastica	321	Arruela elástica
325	Tornillo	325	Vite	325	Parafuso
326	Arandela elástica	326	Rosetta elastica	326	Arruela elástica
332	Tornillo	332	Vite	332	Parafuso
334	Junta	334	Guarnizione	334	Vedação
338	Tornillo	338	Vite	338	Parafuso
339	Arandela elástica	339	Rosetta elastica	339	Arruela elástica
600	Eje de salida	600	Albero di uscita	600	Veio de saída
602	Arandela de retención	602	Anello di sicurezza	602	Anel de segurança
604	Arandela de ajuste	604	Spessore di rasamento	604	Arruela espaçadora
605	Arandela de ajuste	605	Spessore di rasamento	605	Arruela espaçadora
610	Rodamiento	610	Cuscinetti volventi	610	Rolamento cilíndrico
615	Rodamiento	615	Cuscinetti volventi	615	Rolamento cilíndrico
620	Rueda de salida	620	Girante condotta	620	Roda de propulsão
631	Retén para eje	631	Guarnizione ad anello per albero	631	Anel de vedação do veio
634	Arandela de retención	634	Anello di sicurezza	634	Anel de segurança
635	Arandela de ajuste	635	Spessore di rasamento	635	Arruela espaçadora
636	Arandela de ajuste	636	Spessore di rasamento	636	Arruela espaçadora
638	Arandela de retención	638	Anello di sicurezza	638	Anel de segurança
642	Anillo Nilos	642	Anello Nilos	642	Anilha Nilos
643	Conector	643	Boccola	643	Casquilho
644	Conector	644	Boccola	644	Casquilho
648	Chaveta	648	Linguetta di aggiustamento	648	Chaveta de veio
650	Arandela de retención	650	Anello di sicurezza	650	Anel de segurança
652	Arandela de ajuste	652	Spessore di rasamento	652	Arruela espaçadora
653	Arandela de ajuste	653	Spessore di rasamento	653	Arruela espaçadora
670	Casquillo de cojinete	670	Boccola dei cuscinetti	670	Casquilho de apoio
700	Eje de piñón	700	Albero del pignone	700	Veio de pinhão
701	Rueda motriz	701	Ruota motrice	701	Roda de accionamento
710	Rodamiento	710	Cuscinetti volventi	710	Rolamento cilíndrico
711	Rodamiento	711	Cuscinetti volventi	711	Rolamento cilíndrico
730	Tapón retén	730	Coperchio a vite	730	Tampa
732	Arandela de retención	732	Anello di sicurezza	732	Anel de segurança
737	Chaveta	737	Linguetta di aggiustamento	737	Chaveta de veio
740	Arandela de retención	740	Anello di sicurezza	740	Anel de segurança
744	Arandela de ajuste	744	Spessore di rasamento	744	Arruela espaçadora
745	Arandela de ajuste	745	Spessore di rasamento	745	Arruela espaçadora
753	Conector	753	Boccola	753	Casquilho
900	Piñón de accionamiento	900	Albero del pignone motore	900	Pinhão de accionamento
911	Arandela de retención	911	Anello di sicurezza	911	Anel de segurança

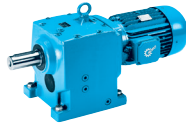
# SK 03 - SK 53



Cárter adicional para reductores coaxiales  
Alloggiamento di installazione per riduttori coassiali  
Caixa adicional para reductores helicoidais

EB 508 9006 - E4





## ES

325	Tornillo
326	Arandela elástica
900	Piñón de accionamiento
911	Arandela de retención
1000	Cárter adicional
1010	Junta de motor
1011	Tornillo
1012	Arandela elástica
1013	Tornillo
1014	Junta de obturación
1100	Eje intermedio
1110	Piñón de accionamiento
1111	Rueda motriz
1120	Rodamiento
1121	Rodamiento
1130	Arandela de retención
1131	Chaveta
1132	Arandela de retención
1133	Arandela de retención
1134	Arandela de ajuste
1135	Arandela de ajuste
1136	Conector
1137	Chaveta
1138	Arandela de retención
1139	Arandela de retención
1140	Arandela de ajuste
1141	Arandela de ajuste
1142	Arandela de retención
1143	Arandela de ajuste
1144	Arandela de ajuste
1160	Arandela de retención
1161	Arandela de retención
1163	Arandela de ajuste
1164	Arandela de ajuste

## IT

325	Vite
326	Rosetta elastica
900	Albero del pignone motore
911	Anello di sicurezza
1000	Alloggiamento di installazione
1010	Guarnizione del motore
1011	Vite
1012	Rosetta elastica
1013	Vite
1014	Anello di tenuta
1100	Albero di rinvio
1110	Albero del pignone motore
1111	Ruota motrice
1120	Cuscinetti volventi
1121	Cuscinetti volventi
1130	Anello di sicurezza
1131	Linguetta di aggiustamento
1132	Anello di sicurezza
1133	Anello di sicurezza
1134	Spessore di rasamento
1135	Spessore di rasamento
1136	Boccola
1137	Linguetta di aggiustamento
1138	Anello di sicurezza
1139	Anello di sicurezza
1140	Spessore di rasamento
1141	Spessore di rasamento
1142	Anello di sicurezza
1143	Spessore di rasamento
1144	Spessore di rasamento
1160	Anello di sicurezza
1161	Anello di sicurezza
1163	Spessore di rasamento
1164	Spessore di rasamento

## PT

325	Parafuso
326	Arruela elástica
900	Pinhão de accionamento
911	Anel de segurança
1000	Caixa adicional
1010	Vedação do motor
1011	Parafuso
1012	Arruela elástica
1013	Parafuso
1014	Anilha de vedação
1100	Veio intermédio
1110	Pinhão de accionamento
1111	Roda de accionamento
1120	Rolamento cilíndrico
1121	Rolamento cilíndrico
1130	Anel de segurança
1131	Chaveta de veio
1132	Anel de segurança
1133	Anel de segurança
1134	Arruela espaçadora
1135	Arruela espaçadora
1136	Casquilho
1137	Chaveta de veio
1138	Anel de segurança
1139	Anel de segurança
1140	Arruela espaçadora
1141	Arruela espaçadora
1142	Anel de segurança
1143	Arruela espaçadora
1144	Arruela espaçadora
1160	Anel de segurança
1161	Anel de segurança
1163	Arruela espaçadora
1164	Arruela espaçadora



# Datos del pedido Specifiche dell'ordine Dados de encomenda



Explicación de la placa de características  
Spiegazione della targhetta  
Esclarecimento da placa de características

		<b>NORD DRIVESYSTEMS</b> Getriebebau NORD GmbH & Co. KG 22939 Bargteheide/GERMANY		085 03470 1
Type SK 9282ASH - IEC280 - 280S/4		2		
2		S1	3 2010 4	
No. 200537905 - 100		12596508		5
M2 12971	Nm 6	i 26,89	9	M3 10
P1 75	kW 7	n2 52	11 min <sup>-1</sup>	
1277	kg 8	CLP PG 220 / 55L		12
1234567890		13 fB 1,3		14
www.nord.com				

**ES**

- 1 Matriz – código de barras
- 2 Tipo de reductor NORD**
- 3 Tipo de funcionamiento
- 4 Año de fabricación
- 5 Número de fabricación**
- 6 Par nominal de salida del reductor
- 7 Potencia de accionamiento
- 8 Peso según el modelo solicitado
- 9 Relación de reducción total
- 10 Posición de montaje
- 11 Régimen nominal de salida del reductor
- 12 Tipo, viscosidad y cantidad de lubricante
- 13 Número de material de cliente
- 14 Factor de servicio

**IT**

- 1 Matrice - codice a barre
- 2 Modello riduttore NORD**
- 3 Modalità operative
- 4 Anno di produzione
- 5 Numero di matricola**
- 6 Coppia nominale dell'albero di uscita del riduttore
- 7 Potenza in ingresso
- 8 Peso secondo la versione dell'ordine
- 9 Rapporto di trasmissione complessivo del riduttore
- 10 Posizione di montaggio
- 11 Numero di giri nominale dell'albero di uscita del riduttore
- 12 Tipo, viscosità e quantità del lubrificante
- 13 Codice materiale cliente
- 14 Fattore operativo

**PT**

- 1 Código de barras Matrix
- 2 Tipo de caixa redutora NORD**
- 3 Modo de funcionamento
- 4 Ano de fabrico
- 5 Número de série**
- 6 Binário nominal do eixo de saída da caixa redutora
- 7 Potência de entrada
- 8 Peso de acordo com a execução da encomenda
- 9 Relação de transmissão
- 10 Posições de montagem
- 11 Rotação nominal do eixo de saída da caixa redutora
- 12 Tipo, viscosidade e quantidade de lubrificante
- 13 Código do cliente
- 14 Factor de serviço

## Pedido de piezas de repuesto / Ordine del pezzo di ricambio / Encomenda de peças sobresselentes:

Denominación / Descrizione / Designação:

N.º pos. / Cod. / N.º Pos.:

Unidades / Numero pezzi / Quantidade:

Tipo de reductor / Modello riduttore / Tipo de caixa redutora:

Número de fabricación / Numero di matricola / Número de série:



# Datos del pedido Specifiche dell'ordine Dados de encomenda



## Datos de contacto / Dati del contatto / Dados de contacto:

Empresa / Azienda / Empresa:

Calle / Via / Rua

Ciudad / Città / Cidade:

PLZ / CAP /

Código Postal:

Teléfono / Telefono / Telefone:

Fax:

E-mail:

ES

Esta lista de piezas de repuesto NORD responde a una configuración normalizada de los reductores NORD. Para facilitar la localización de piezas de repuesto y la realización de pedidos suplementarios, al final de la lista de piezas de repuesto encontrará un formulario de pedido con instrucciones importantes para elegir las piezas correctas.

En caso de duda, estamos a su disposición. Encontrará su persona de contacto local en <http://locator.nord.com>.

IT

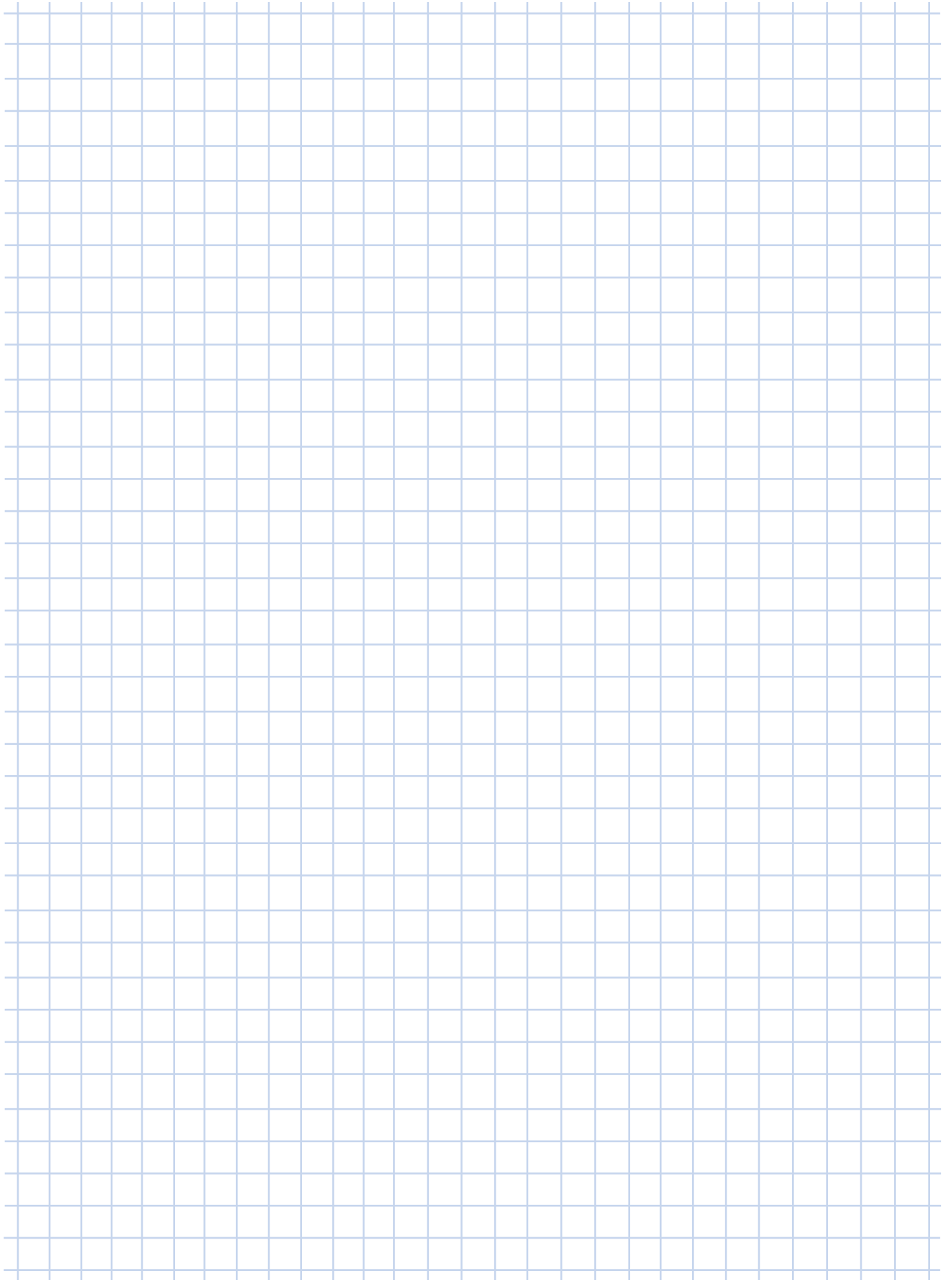
Questo elenco dei pezzi di ricambio NORD comprende una rappresentazione standard dei riduttori NORD. Per semplificare le operazioni di individuazione ed ordine dei pezzi di ricambio, alla fine dell'elenco dei pezzi di ricambio è disponibile un modulo ordini con importanti indicazioni per la definizione dei pezzi corretti.

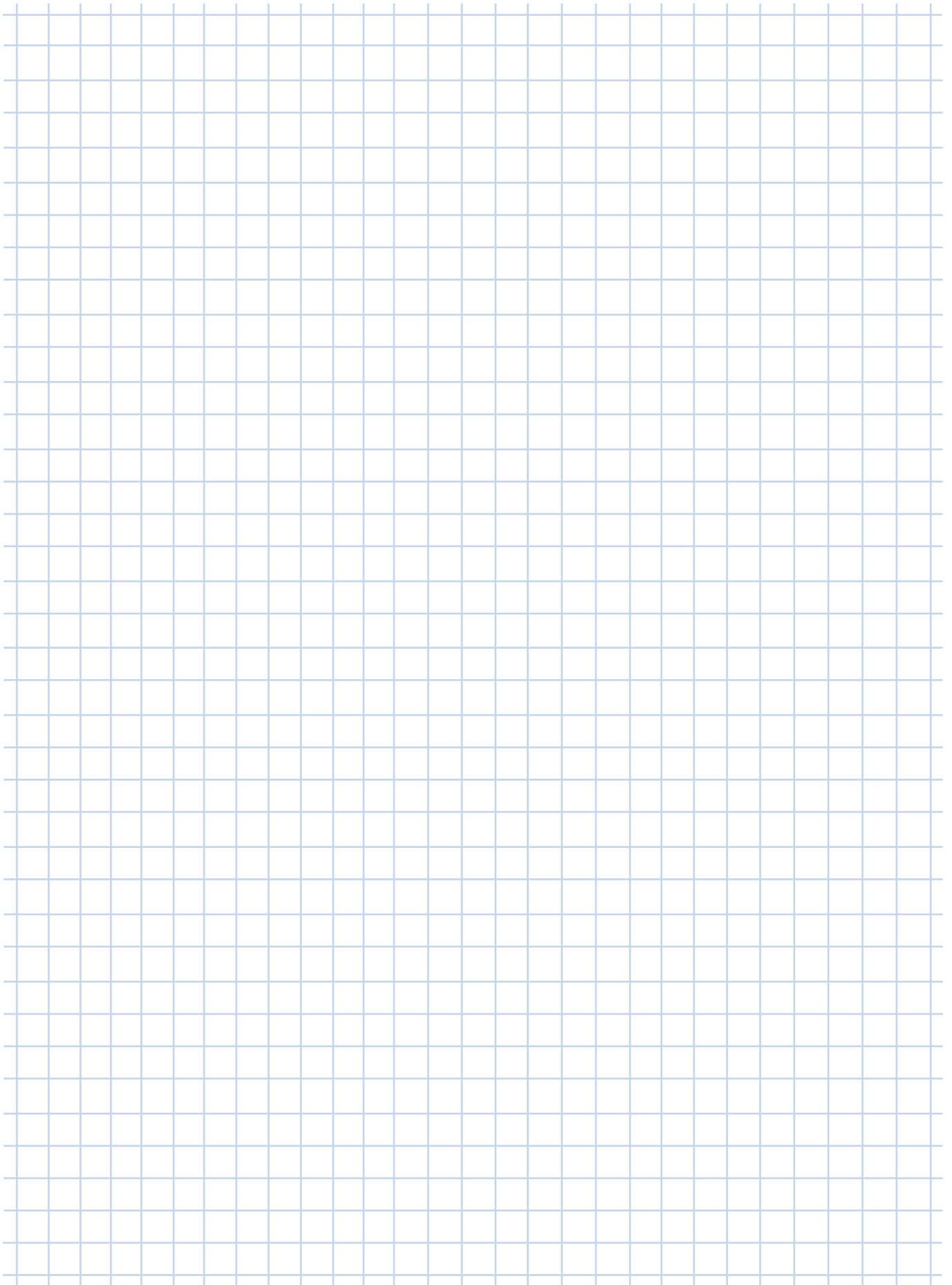
Per eventuali richieste NORD è a completa disposizione dei clienti. Il contatto NORD a livello locale è riportato all'indirizzo <http://locator.nord.com>.

PT

Esta lista de peças sobresselentes da NORD contém uma ilustração estandardizada dos reductores NORD. Para facilitar o encontro e encomenda de peças sobresselentes, dispõe no fim da lista de peças sobresselentes de um formulário de encomenda com indicações importantes relativas à determinação das peças certas.

Encontramo-nos disponíveis para quaisquer dúvidas ou questões. Aceda a <http://locator.nord.com> para encontrar a sua pessoa de contacto local.





Getriebebau NORD GmbH & Co. KG  
Getriebebau-Nord-Strasse 1  
22941 Bargteheide  
+49 (0) 4532 / 289 - 0  
+49 (0) 4532 / 289 - 2253  
info@nord.com, www.nord.com