

PL CZ RU

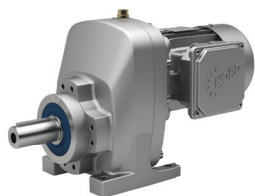
PL1011

Katalog części zamiennych - NORDBLOC.1

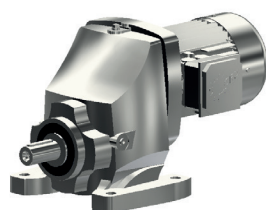
Katalog náhradních dílů – NORDBLOC.1

Каталог запасных частей для мотор-редукторов
NORDBLOC.1



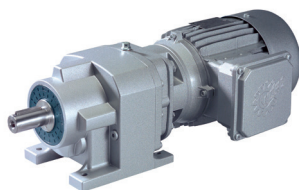


Części zamienne Všeobecné náhradní díly Запасные части общего назначения

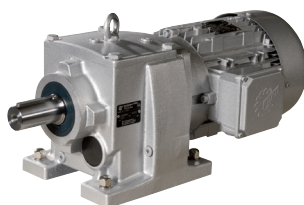


NORDBLOC.1 - Reduktory walcowe
Čelní převodovka NORDBLOC.1
NORDBLOC.1 - Цилиндрический редуктор

SK 072.1 - SK 672.1	2 - 3
SK 772.1 - SK 972.1	4 - 5
SK 373.1 - SK 673.1	6 - 7
SK 773.1 - SK 973.1	8 - 9



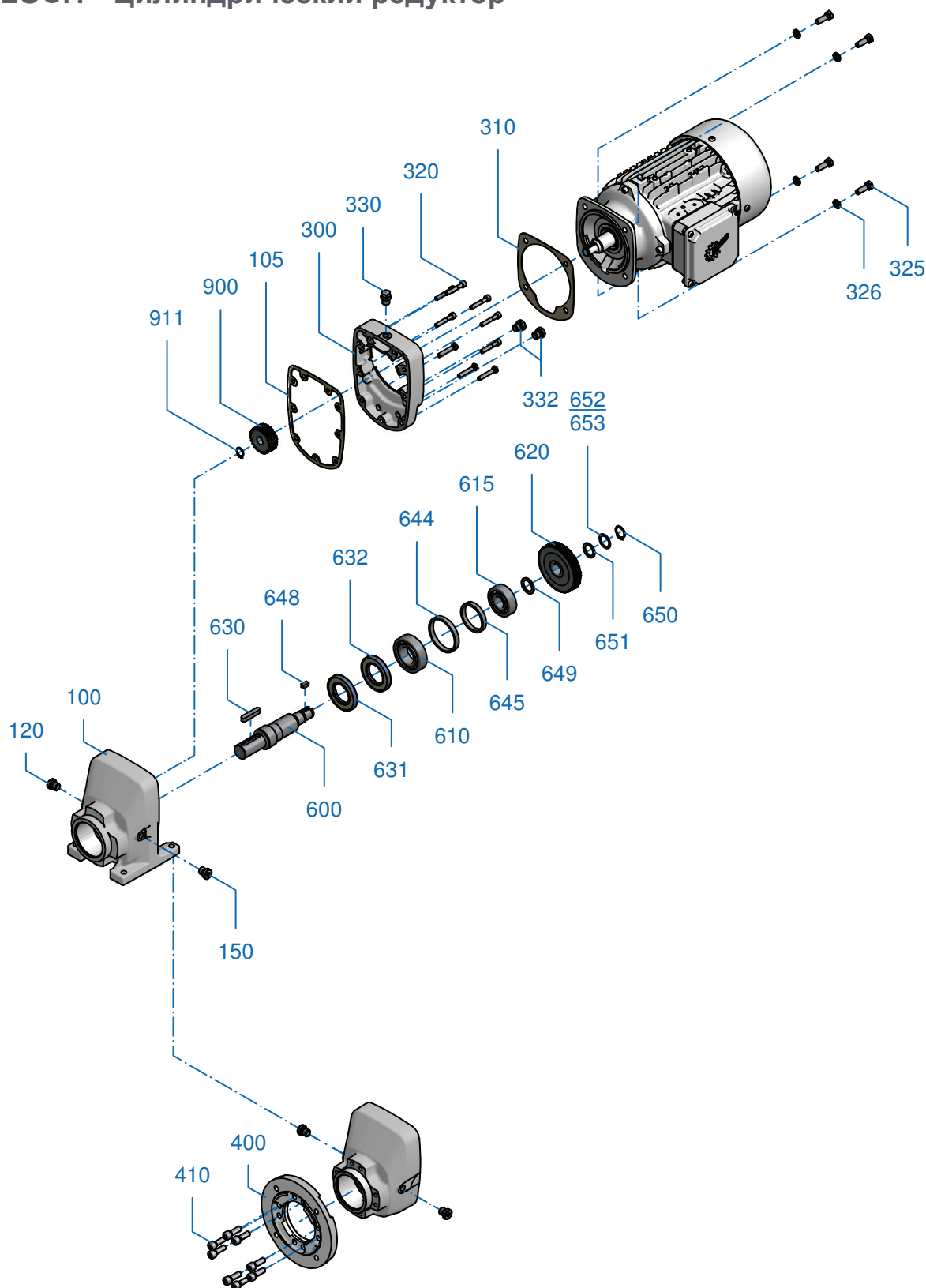
Informacje dotyczące zamówienia 10 - 11
Objednací údaje
Данные для заказа





NORDBLOC.1 - Reduktory walcowe
Čelní převodovka NORDBLOC.1
NORDBLOC.1 - Цилиндрический редуктор

EB 553 9000 E3 #1





PL

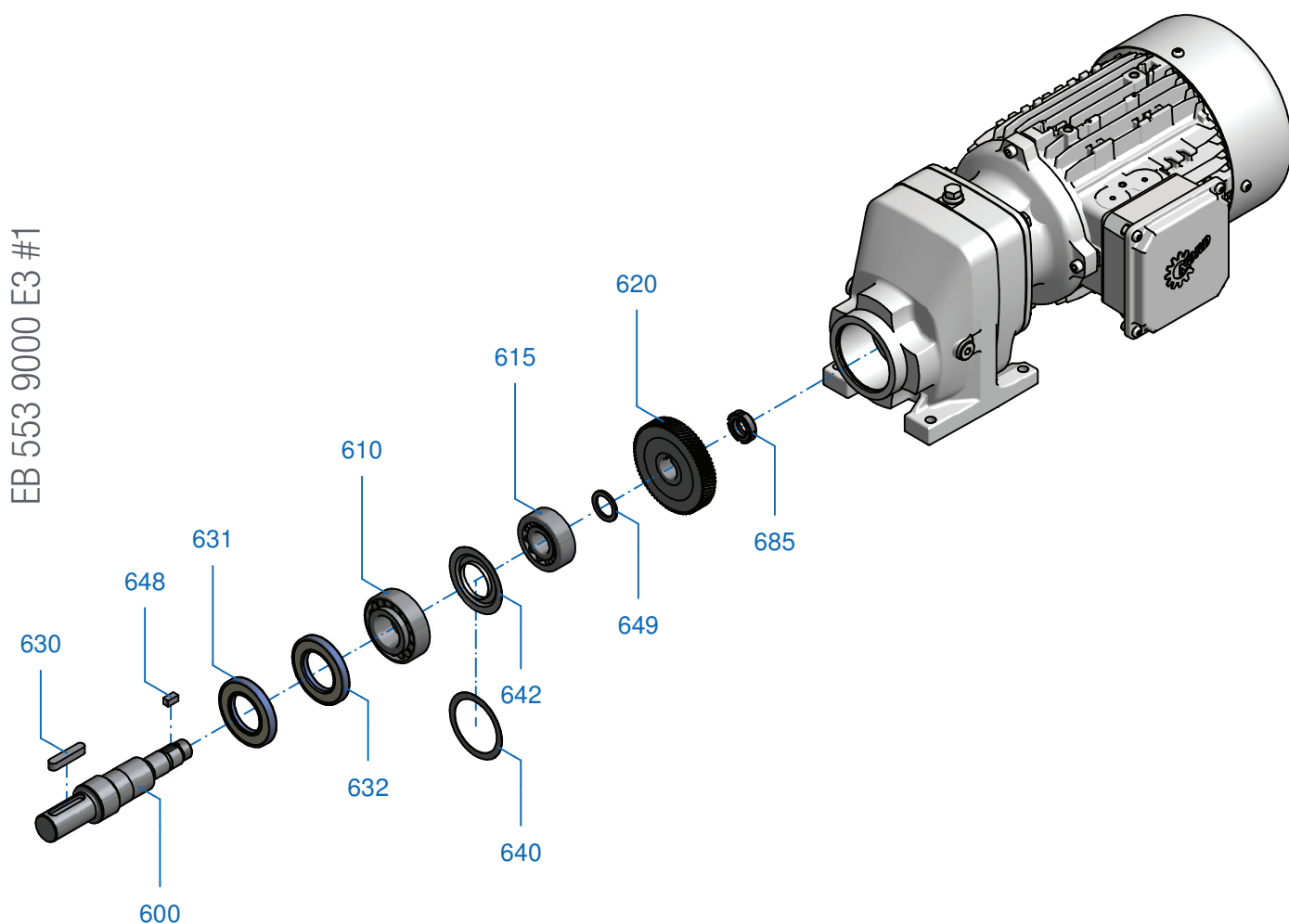
CZ

RU

100	Obudowa	100	Skříň	100	Корпус
105	Uszczelka	105	Těsnění	105	Прокладка
120	Śruba	120	Šroub	120	Винт
150	Śruba	150	Šroub	150	Винт
300	Pokrywa przekładni	300	Víko převodovky	300	Фланец редуктора
310	Uszczelka	310	Těsnění	310	Прокладка
320	Śruba	320	Šroub	320	Винт
325	Śruba	325	Šroub	325	Винт
326	Podkładka sprężysta	326	Pružná podložka	326	Пружинная шайба
330	Śruba	330	Šroub	330	Винт
332	Śruba	332	Šroub	332	Винт
400	Kołnierz	400	Příruba	400	Фланец
410	Śruba	410	Šroub	410	Винт
600	Wał wyjściowy	600	Výstupní hřídel	600	Выходной вал
610	Łożysko toczne	610	Valivé ložisko	610	Подшипник
615	Łożysko toczne	615	Valivé ložisko	615	Подшипник
620	Koło wyjściowe	620	Hnací kolo		Шестерня
630	Wpust pasowany	630	Lícované pero	630	Шпонка
631	Pierścień uszczelniający wał	631	Hřídelové těsnění	631	Манжетное уплотнение выходного вала
632	Pierścień uszczelniający wał	632	Hřídelové těsnění	632	Манжетное уплотнение выходного вала
644	Tuleja	644	Pouzdro	644	Дистанционная втулка
645	Tuleja	645	Pouzdro	645	Дистанционная втулка
648	Wpust pasowany	648	Lícované pero	648	Шпонка
649	Tuleja	649	Pouzdro	649	Дистанционная втулка
650	Pierścień osadczy sprężynujący	650	Pojistný kroužek	650	Стопорное кольцо
651	Podkładka oporowa	651	Opěrná podložka	651	Дистанционное кольцо
652	Podkładka regulacyjna	652	Lícovaná podložka	652	Пригоночная шайба
653	Podkładka regulacyjna	653	Lícovaná podložka	653	Пригоночная шайба
900	Zębnik napędowy	900	Pastorek pohonu	900	Ведущее зубчатое колесо
911	Pierścień osadczy sprężynujący	911	Pojistný kroužek	911	Стопорное кольцо



NORDBLOC.1 - Reduktory walcowe
Čelní převodovka NORDBLOC.1
NORDBLOC.1 - Цилиндрический редуктор



Restliche Getriebeteile siehe Ersatzteilkatalog
NORDBLOC Stirnradgetriebe

Remaining gear parts see catalogue
NORDBLOC Helical Inline Gear Unit



PL

600	Wał wyjściowy
610	Łożysko toczne
615	Łożysko toczne
620	Koło wyjściowe
630	Wpust pasowany
631	Pierścień uszczelniający wał
632	Pierścień uszczelniający wał
640	Podkładka regulacyjna
642	Pierścień Nilos
648	Wpust pasowany
649	Tuleja
685	Nakrętka okrągła rowkowa

CZ

600	Výstupní hřídel
610	Valivé ložisko
615	Valivé ložisko
620	Koło napędowe
630	Lícované pero
631	Pierścień uszczelniający wał
632	Pierścień uszczelniający wał
640	Podkładka regulacyjna
642	Pierścień Nilos
648	Wpust pasowany
649	Tarcza oporowa
685	nakrętka f okrągła rowkowa

RU

600	Выходной вал
610	Подшипник
615	Подшипник
620	Ннасі kolo
630	Шпонка
631	Hřídelové těsnění
632	Hřídelové těsnění
640	Lícovaná podložka
642	Kroužek Nilos
648	Lícované pero
649	Opěrná podložka
685	Seřizovací matice se zářezy

SK 772.1 - SK 972.1

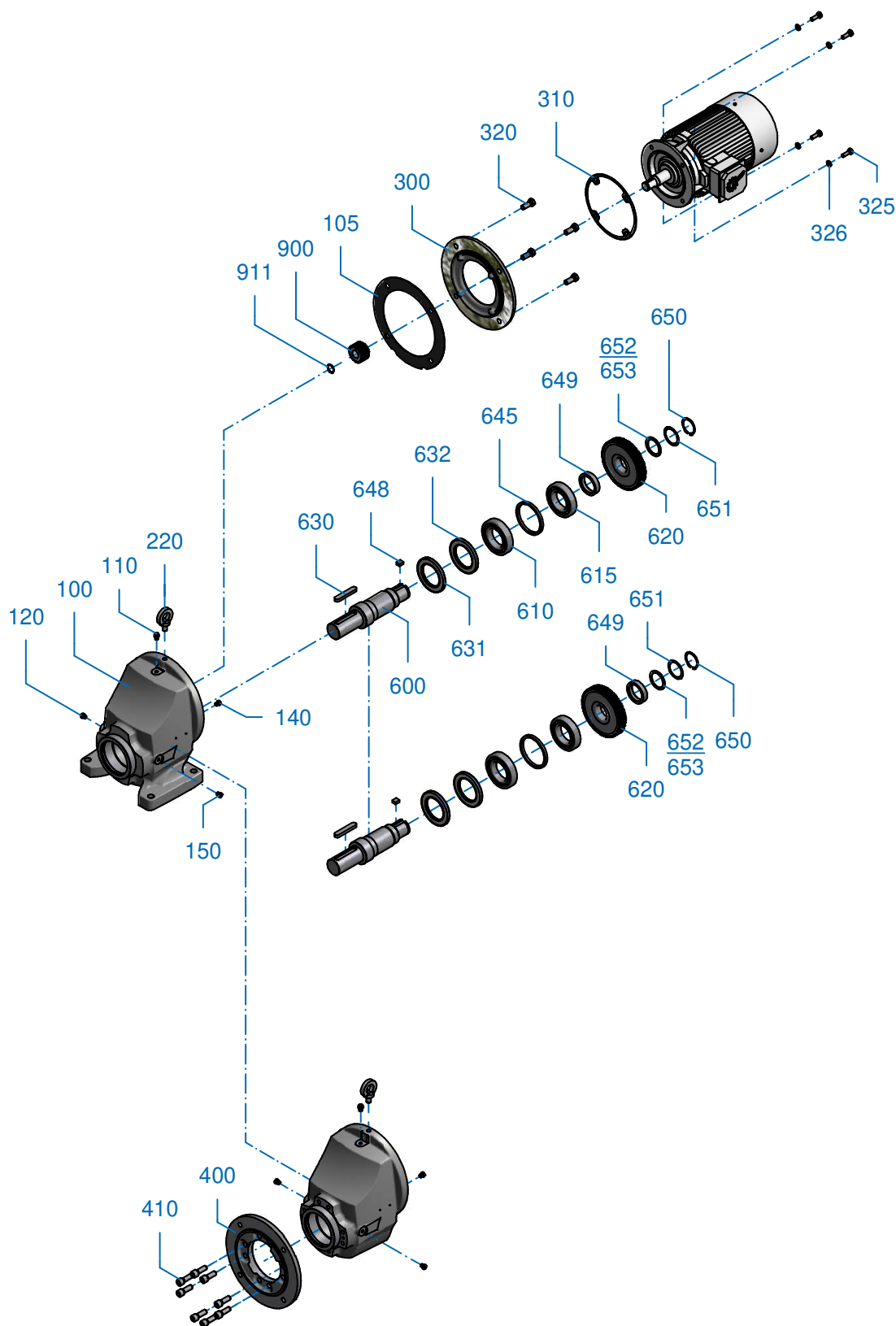


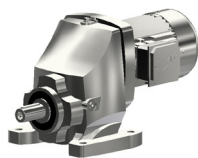
NORDBLOC.1 - Reduktory walcowe

Čelní převodovka NORDBLOC.1

NORDBLOC.1 - Цилиндрический редуктор

EB 556 9000 E1 #1





PL

CZ

RU

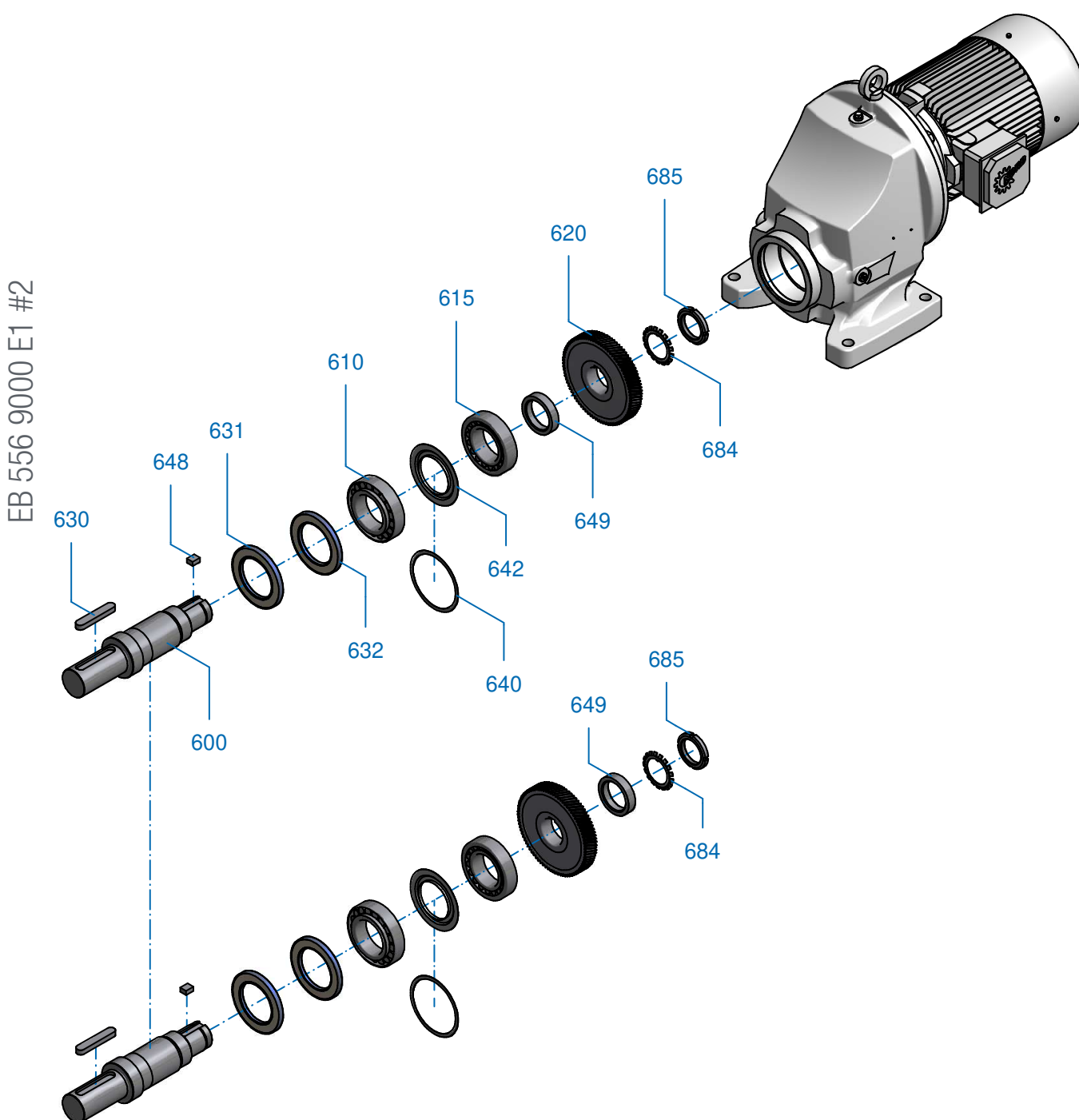
100	Obudowa	100	Skříň	100	Skříň
105	Uszczelka	105	Těsnění	105	Těsnění
110	Śruba	120	Šroub	120	Šroub
120	Śruba	120	Šroub	120	Šroub
140	Śruba	120	Šroub	120	Šroub
150	Śruba	150	Šroub	150	Šroub
220	Śruba	120	Šroub	120	Šroub
300	Pokrywa przekładni	300	Víko převodovky	300	Víko převodovky
310	Uszczelka	310	Těsnění	310	Těsnění
320	Śruba	320	Šroub	320	Šroub
325	Śruba	325	Šroub	325	Šroub
326	Podkładka sprężysta	326	Rondelle élastique	326	Rondelle élastique
400	Kołnierz	400	Bride	400	Bride
410	Śruba	410	Šroub	410	Šroub
600	Wał wyjściowy	600	Výstupní hřídel	600	Výstupní hřídel
610	Łożysko toczne	610	Valivé ložisko	610	Valivé ložisko
615	Łożysko toczne	615	Valivé ložisko	615	Valivé ložisko
620	Koło wyjściowe	620	Hnací kolo	620	Hnací kolo
630	Wpust pasowany	630	Lícované pero	630	Шпонка
631	Pierścień uszczelniający wał	631	Hřídelové těsnění	631	Манжетное уплотнение выходного вала
632	Pierścień uszczelniający wał	632	Hřídelové těsnění	632	Манжетное уплотнение выходного вала
645	Tuleja	645	Pouzdro	645	Дистанционная втулка
648	Wpust pasowany	648	Lícované pero	648	Шпонка
649	Tuleja	649	Opěrná podložka	649	Дистанционное кольцо
650	Pierścień osadczy sprężynujący	650	Pojistný kroužek	650	Стопорное кольцо
651	Podkładka oporowa	651	Opěrná podložka	651	Дистанционное кольцо
652	Podkładka regulacyjna	652	Lícovaná podložka	652	Пригоночная шайба
653	Podkładka regulacyjna	653	Lícovaná podložka	653	Пригоночная шайба
900	Zębnik napędowy	900	Pastorek pohonu	900	Ведущее зубчатое колесо
911	Pierścień osadczy sprężynujący	911	Pojistný kroužek	911	Предохранительное кольцо

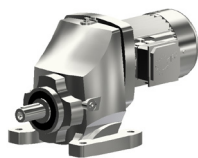


NORDBLOC.1 - Reduktory walcowe

Čelní převodovka NORDBLOC.1

NORDBLOC.1 - Цилиндрический редуктор





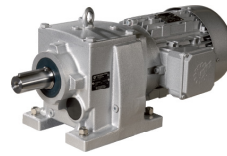
PL

CZ

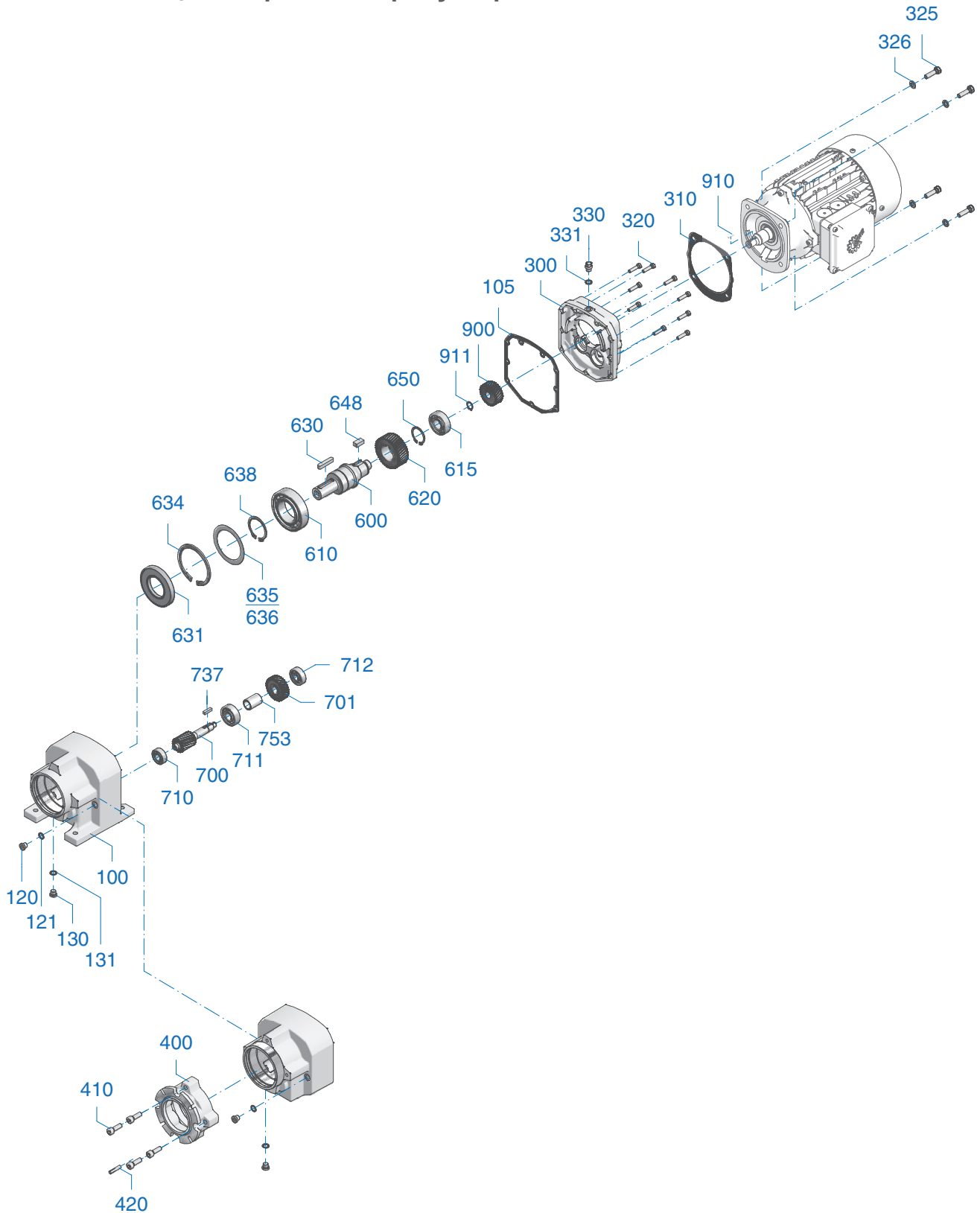
RU

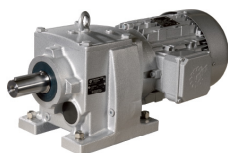
600	Wał wyjściowy	600	Výstupní hřídel	600	Выходной вал
610	Łożysko toczne	610	Valivé ložisko	610	Подшипник
615	Łożysko toczne	615	Valivé ložisko	615	Подшипник
620	Koło wyjściowe	620	Hnací kolo	620	Шестерня
630	Wpust pasowany	630	Lícované pero	630	Шпонка
631	Pierścień uszczelniający wał	631	Hřídelové těsnění	631	Манжетное уплотнение выходного вала
632	Pierścień uszczelniający wał	632	Hřídelové těsnění	632	Манжетное уплотнение выходного вала
640	Podkładka regulacyjna	640	Lícovaná podložka	640	Пригоночная шайба
642	Pierścień Nilos	642	Kroužek Nilos	642	Кольцо Nilos (маслоотбойник)
648	Wpust pasowany	648	Lícované pero	648	Шпонка
649	Tuleja	649	Opěrná podložka	649	Дистанционное кольцо
684	Podkładka zabezpieczająca	684		684	
685	Nakrętka okrągła rowkowa	685	Seřizovací matice se zářezy	685	шлицевая гайка

SK 373.1 - SK 673.1



NORDBLOC.1 - Reduktory walcowe Čelní převodovka NORDBLOC.1 NORDBLOC.1 - Цилиндрический редуктор





PL

100 Obudowa
 105 Uszczelka
 120 Śruba
 121 Uszczelka
 130 Śruba
 131 Uszczelka
 300 Pokrywa przekładni
 310 Uszczelka
 320 Śruba
 325 Śruba
 326 Podkładka sprężysta
 330 Śruba
 331 Uszczelka
 400 Kołnierz
 410 Śruba
 420 Kołek
 600 Wał wyjściowy
 610 Łożysko toczne
 615 Łożysko toczne
 620 Koło wyjściowe
 630 Wpust pasowany
 631 Pierścień uszczelniający wał
 634 Pierścień osadczy sprężynujący
 635 Podkładka regulacyjna
 636 Podkładka regulacyjna
 638 Pierścień osadczy sprężynujący
 648 Wpust pasowany
 650 Pierścień osadczy sprężynujący
 700 Wałek zakończony zębikiem
 701 Koło napędowe
 710 Łożysko toczne
 711 Łożysko toczne
 712 Łożysko toczne
 737 Wpust pasowany
 745 Podkładka regulacyjna
 753 Tuleja
 900 Zębnik napędowy
 910 Wpust pasowany
 911 Pierścień osadczy sprężynujący

CZ

100 Skříň
 105 Těsnění
 120 Šroub
 121 Těsnění
 130 Šroub
 131 Těsnění
 300 Víko převodovky
 310 Těsnění
 320 Šroub
 325 Šroub
 326 Pružná podložka
 330 Šroub
 331 Těsnění
 400 Příklad
 410 Šroub
 420 Čep
 600 Výstupní hřídel
 610 Valivé ložisko
 615 Valivé ložisko
 620 Výstupní kolo
 630 Lícované pero
 631 Hřídelové těsnění
 634 Pojistný kroužek
 635 Vymezovací kroužek
 636 Vymezovací kroužek
 638 Pojistný kroužek
 648 Lícované pero
 650 Pojistný kroužek
 700 Pastorkový hřídel
 701 Hnací kolo
 710 Valivé ložisko
 711 Valivé ložisko
 712 Valivé ložisko
 737 Lícované pero
 745 Vymezovací kroužek
 753 Pouzdro
 900 Hnací pastorek
 910 Lícované pero
 911 Pojistný kroužek

RU

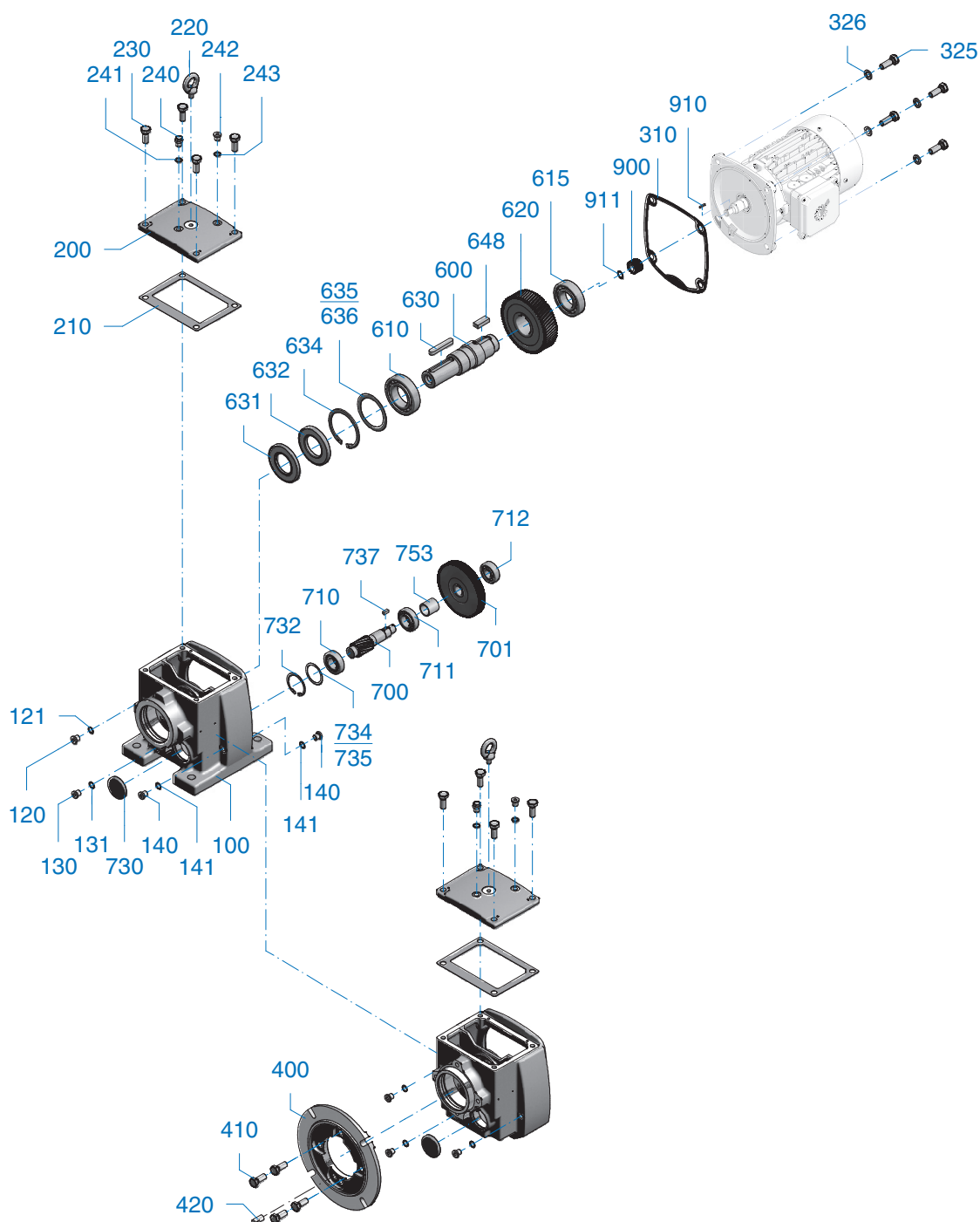
100 Корпус
 105 Прокладка
 120 Резьбовая пробка
 121 Прокладка
 130 Резьбовая пробка
 131 Прокладка
 300 Фланец редуктора
 310 Прокладка
 320 Болт
 325 Болт
 326 Пружинная шайба
 330 Резьбовая пробка
 331 Прокладка
 400 Фланец
 410 Болт
 420 Шпилька
 600 Выходной вал
 610 Подшипник
 615 Подшипник
 620 Ведомая шестерня
 630 Шпонка
 631 Манжетное уплотнение выходного вала
 634 Стопорное кольцо
 635 Дистанционное кольцо
 636 Дистанционное кольцо
 638 Стопорное кольцо
 648 Шпонка
 650 Стопорное кольцо
 700 Вал-шестерня
 701 Шестерня
 710 Подшипник
 711 Подшипник
 712 Подшипник
 737 Шпонка
 745 Дистанционное кольцо
 753 Дистанционная втулка
 900 Ведущая шестерня
 910 Шпонка
 911 Стопорное кольцо

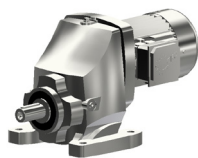


NORDBLOC.1 - Reduktory walcowe

Čelní převodovka NORDBLOC.1

NORDBLOC.1 - Цилиндрический редуктор





PL

100	Obudowa
120	Śruba
121	Uszczelka
130	Śruba
131	Uszczelka
140	Śruba
141	Uszczelka
200	Pokrywa obudowy
210	Uszczelka
220	Śruba
230	Śruba
240	Śruba
241	Uszczelka
242	Śruba
243	Uszczelka
310	Uszczelka
325	Śruba
326	Podkładka sprężysta
400	Kołnierz
410	Śruba
420	Kołek
600	Wał wyjściowy
610	Łożysko toczne
615	Łożysko toczne
620	Koło wyjściowe
630	Wpust pasowany
631	Pierścień uszczelniający wał
632	Pierścień uszczelniający wał
634	Pierścień osadczy sprężynujący
635	Podkładka regulacyjna
636	Podkładka regulacyjna
648	Wpust pasowany
700	Wałek zakończony zębikiem
701	Koło napędowe
710	Łożysko toczne
711	Łożysko toczne
712	Łożysko toczne
732	Pierścień osadczy sprężynujący
734	Podkładka regulacyjna
735	Podkładka regulacyjna
737	Wpust pasowany
753	Tuleja
900	Zębnik napędowy
910	Wpust pasowany
911	Pierścień osadczy sprężynujący

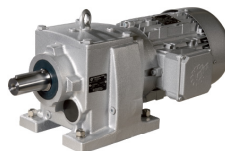
CZ

100	Skříň
120	Šroub
121	Těsnění
130	Šroub
131	Těsnění
140	Šroub
141	Těsnění
200	Víko skříňe
210	Těsnění
220	Šroub
230	Šroub
240	Šroub
241	Těsnění
242	Šroub
243	Těsnění
310	Těsnění
325	Šroub
326	Pružná podložka
400	Příruba
410	Šroub
420	Čep
600	Výstupní hřídel
610	Valivé ložisko
615	Valivé ložisko
620	Výstupní kolo
630	Lícované pero
631	Hřídelové těsnění
632	Hřídelové těsnění
634	Pojistný kroužek
635	Vymezovací kroužek
636	Vymezovací kroužek
648	Lícované pero
700	Pastorkový hřídel
701	Hnací kolo
710	Valivé ložisko
711	Valivé ložisko
712	Valivé ložisko
732	Pojistný kroužek
734	Vymezovací kroužek
735	Vymezovací kroužek
737	Lícované pero
753	Pouzdro
900	Hnací pastorek
910	Lícované pero
911	Pojistný kroužek

RU

100	Корпус
120	Винт
121	Уплотнение
130	Винт
131	Уплотнение
140	Винт
141	Уплотнение
200	Крышка корпуса
210	Уплотнение
220	Винт
230	Винт
240	Винт
241	Уплотнение
242	Винт
243	Уплотнение
310	Уплотнение
325	Винт
326	Пружинное кольцо
400	Фланец
410	Винт
420	Шпилька
600	Выходной вал
610	Подшипник качения
615	Подшипник качения
620	Ведомое колесо
630	Призматическая шпонка
631	Уплотнительное кольцо вала
632	Уплотнительное кольцо вала
634	Предохранительное кольцо
635	Пригоночная шайба
636	Пригоночная шайба
648	Призматическая шпонка
700	Вал зубчатого колеса
701	Ведущее колесо
710	Подшипник качения
711	Подшипник качения
712	Подшипник качения
732	Предохранительное кольцо
734	Пригоночная шайба
735	Пригоночная шайба
737	Призматическая шпонка
753	Втулка
900	Ведущее зубчатое колесо
910	Призматическая шпонка
911	Предохранительное кольцо

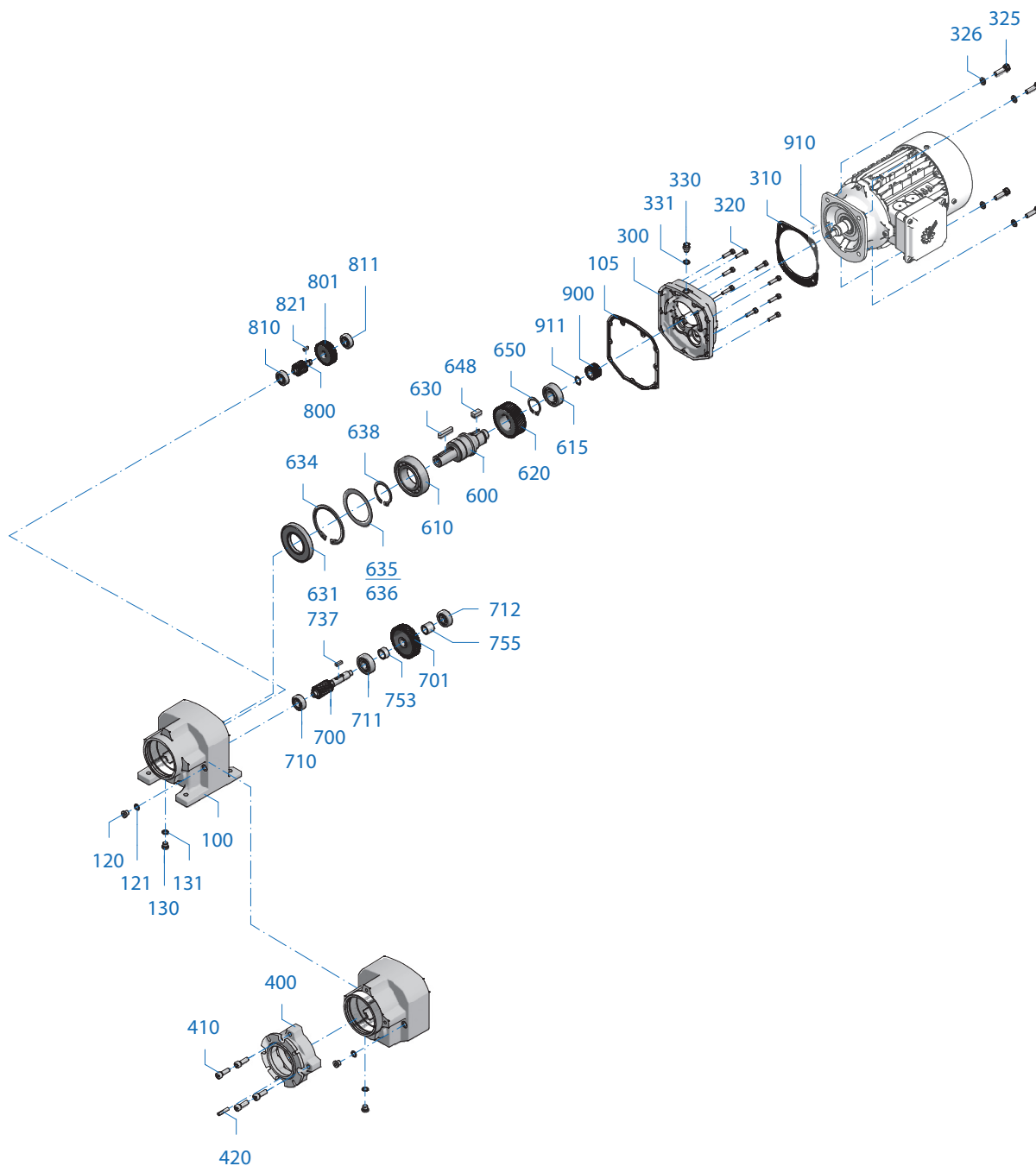
SK 373.1 - SK 673.1

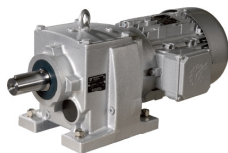


NORDBLOC.1 - Reduktory walcowe

Čelní převodovka NORDBLOC.1

NORDBLOC.1 - Цилиндрический редуктор





PL

100 Obudowa
 105 Uszczelka
 120 Śruba
 121 Uszczelka
 130 Śruba
 131 Uszczelka
 300 Pokrywa przekładni
 310 Uszczelka
 320 Śruba
 330 Śruba
 331 Uszczelka
 400 Kołnierz
 410 Śruba
 420 Kołek
 600 Wał wyjściowy
 610 Łożysko toczne
 615 Łożysko toczne
 620 Koło wyjściowe
 630 Wpust pasowany
 631 Pierścień uszczelniający wał
 634 Pierścień osadczy sprężynujący
 635 Podkładka regulacyjna
 636 Podkładka regulacyjna
 638 Pierścień osadczy sprężynujący
 648 Wpust pasowany
 650 Pierścień osadczy sprężynujący
 700 Wałek zakończony zębniakiem
 701 Koło napędowe
 710 Łożysko toczne
 711 Łożysko toczne
 712 Łożysko toczne
 737 Wpust pasowany
 753 Tuleja
 755 Tuleja
 800 Wałek zakończony zębniakiem
 801 Koło napędowe
 810 Łożysko toczne
 811 Łożysko toczne
 821 Wpust pasowany
 900 Zębniak napędowy
 910 Wpust pasowany
 911 Pierścień osadczy sprężynujący

CZ

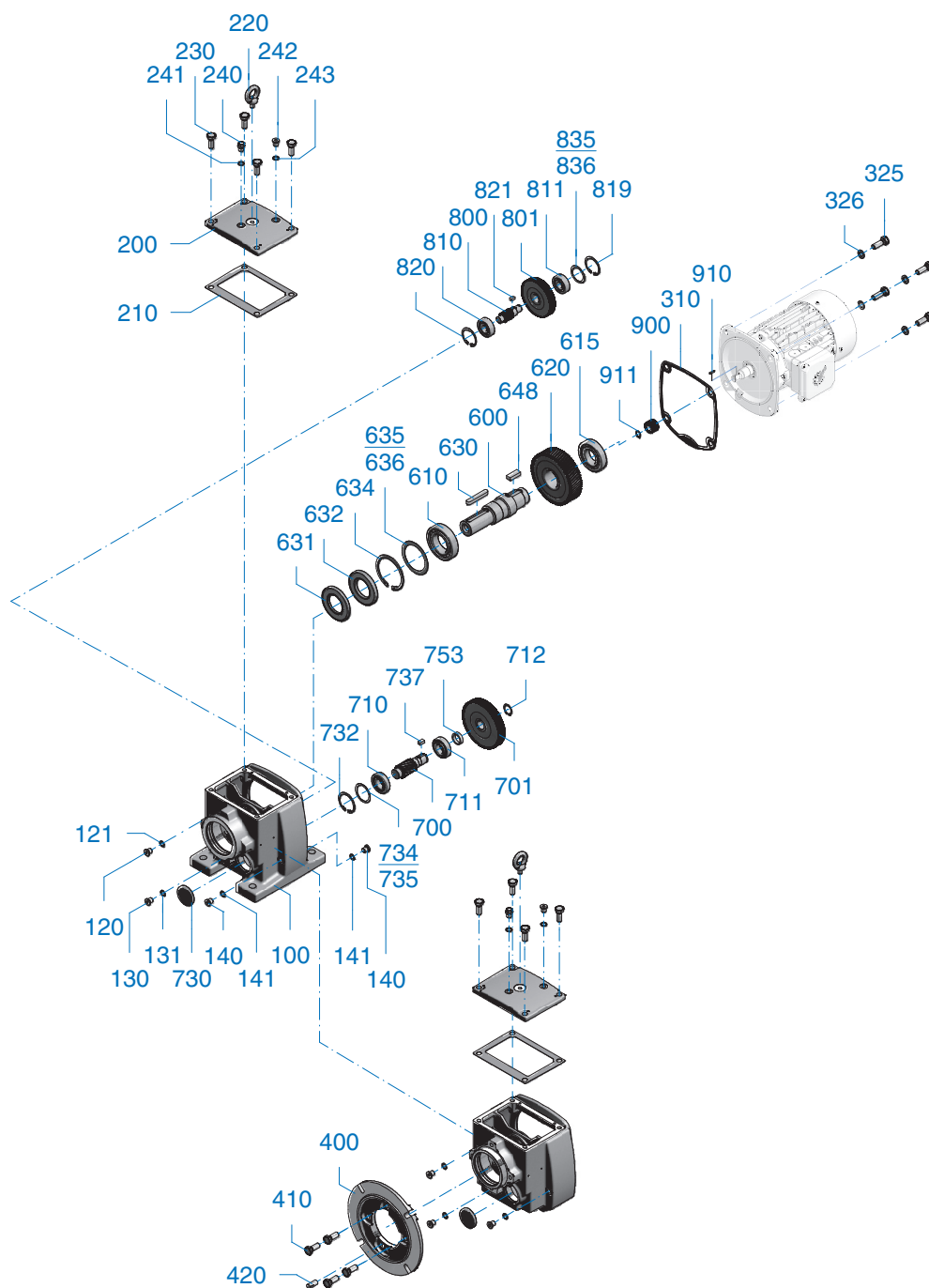
100 Skříň
 105 Těsnění
 120 Šroub
 121 Těsnění
 130 Šroub
 131 Těsnění
 300 Víko převodovky
 310 Těsnění
 320 Šroub
 330 Šroub
 331 Těsnění
 400 Příruba
 410 Šroub
 420 Čep
 600 Výstupní hřídel
 610 Valivé ložisko
 615 Valivé ložisko
 620 Výstupní kolo
 630 Lícované pero
 631 Hřídelové těsnění
 634 Pojistný kroužek
 635 Vymezovací kroužek
 636 Vymezovací kroužek
 638 Pojistný kroužek
 648 Lícované pero
 650 Pojistný kroužek
 700 Pastorkový hřídel
 701 Hnací kolo
 710 Valivé ložisko
 711 Valivé ložisko
 712 Valivé ložisko
 737 Lícované pero
 753 Pouzdro
 755 Pouzdro
 800 Pastorkový hřídel
 801 Hnací kolo
 810 Valivé ložisko
 811 Valivé ložisko
 821 Lícované pero
 900 Hnací pastorek
 910 Lícované pero
 911 Pojistný kroužek

RU

100 Корпус
 105 Прокладка
 120 Резьбовая пробка
 121 Прокладка
 130 Резьбовая пробка
 131 Прокладка
 300 Фланец редуктора
 310 Прокладка
 320 Болт
 330 Резьбовая пробка
 331 Прокладка
 400 Фланец
 410 Болт
 420 Шпилька
 600 Выходной вал
 610 Подшипник
 615 Подшипник
 620 Ведомая шестерня
 630 Шпонка
 631 Манжетное уплотнение выходного вала
 634 Стопорное кольцо
 635 Дистанционное кольцо
 636 Дистанционное кольцо
 638 Стопорное кольцо
 648 Шпонка
 650 Стопорное кольцо
 700 Вал-шестерня
 701 Шестерня
 710 Подшипник
 711 Подшипник
 712 Подшипник
 737 Шпонка
 753 Дистанционная втулка
 755 Дистанционная втулка
 800 Вал-шестерня
 801 Шестерня
 810 Подшипник
 811 Подшипник
 821 Шпонка
 900 Ведущая шестерня
 910 Шпонка
 911 Стопорное кольцо



NORDBLOC.1 - Reduktory walcowe Čelní převodovka NORDBLOC.1 NORDBLOC.1 - Цилиндрический редуктор





PL

100 Obudowa
 120 Śruba
 121 Uszczelka
 130 Śruba
 131 Uszczelka
 140 Śruba
 141 Uszczelka
 200 Pokrywa obudowy
 210 Uszczelka
 220 Śruba
 230 Śruba
 240 Śruba
 241 Uszczelka
 242 Śruba
 243 Uszczelka
 310 Uszczelka
 325 Śruba
 326 Podkładka sprężysta
 400 Kołnierz
 410 Śruba
 420 Kołek
 600 Wał wyjściowy
 610 Łożysko toczne
 615 Łożysko toczne
 620 Koło wyjściowe
 630 Wpust pasowany
 631 Pierścień uszczelniający wał
 632 Pierścień uszczelniający wał
 634 Pierścień osadczy sprężynujący
 635 Podkładka regulacyjna
 636 Podkładka regulacyjna
 648 Wpust pasowany
 700 Wałek zakończony zębniakiem
 701 Koło napędowe
 710 Łożysko toczne
 711 Łożysko toczne
 712 Łożysko toczne
 730 Zatyčka
 732 Pierścień osadczy sprężynujący
 734 Podkładka regulacyjna
 735 Podkładka regulacyjna
 737 Wpust pasowany
 753 Tuleja
 800 Wałek zakończony zębniakiem
 801 Koło napędowe
 810 Łożysko toczne
 811 Łożysko toczne
 819 Pierścień osadczy sprężynujący
 820 Pierścień osadczy sprężynujący
 821 Wpust pasowany
 835 Podkładka regulacyjna
 836 Podkładka regulacyjna
 900 Zębnik napędowy
 910 Wpust pasowany
 911 Pierścień osadczy sprężynujący

CZ

100 Skříň
 120 Šruba
 121 Těsnění
 130 Šroub
 131 Těsnění
 140 Šroub
 141 Těsnění
 200 Víko skříně
 210 Těsnění
 220 Šroub
 230 Šroub
 240 Šroub
 241 Těsnění
 242 Šroub
 243 Těsnění
 310 Těsnění
 325 Šroub
 326 Pružná podložka
 400 Příruba
 410 Šroub
 420 Čep
 600 Výstupní hřídel
 610 Valivé ložisko
 615 Valivé ložisko
 620 Výstupní kolo
 630 Lícované pero
 631 Hřídelové těsnění
 632 Hřídelové těsnění
 634 Pojistný kroužek
 635 Vymezovací kroužek
 636 Vymezovací kroužek
 648 Lícované pero
 700 Pastorkový hřídel
 701 Hnací kolo
 710 Valivé ložisko
 711 Valivé ložisko
 712 Valivé ložisko
 730 Víčko
 732 Pojistný kroužek
 734 Vymezovací kroužek
 735 Vymezovací kroužek
 737 Lícované pero
 753 Pouzdro
 800 Pastorkový hřídel
 801 Hnací kolo
 810 Valivé ložisko
 811 Valivé ložisko
 819 Pojistný kroužek
 820 Pojistný kroužek
 821 Lícované pero
 835 Vymezovací kroužek
 836 Vymezovací kroužek
 900 Hnací pastorek
 910 Lícované pero
 911 Pojistný kroužek

RU

100 Корпус
 120 Резьбовая пробка
 121 Прокладка
 130 Резьбовая пробка
 131 Прокладка
 140 Резьбовая пробка
 141 Прокладка
 200 Крышка корпуса
 210 Прокладка
 220 Рым-болт
 230 Болт
 240 Сопун
 241 Прокладка
 242 Резьбовая пробка
 243 Прокладка
 310 Прокладка
 325 Болт
 326 Пружинная шайба
 400 Фланец
 410 Болт
 420 Шпилька
 600 Выходной вал
 610 Подшипник
 615 Подшипник
 620 Ведомая шестерня
 630 Шпонка
 631 Манжетное уплотнение выходного вала
 632 Манжетное уплотнение выходного вала
 634 Стопорное кольцо
 635 Дистанционное кольцо
 636 Дистанционное кольцо
 648 Шпонка
 700 Вал-шестерня
 701 Шестерня
 710 Подшипник
 711 Подшипник
 712 Подшипник
 730 Заглушка
 732 Стопорное кольцо
 734 Дистанционное кольцо
 735 Дистанционное кольцо
 737 Шпонка
 753 Дистанционная втулка
 800 Вал-шестерня
 801 Шестерня
 810 Подшипник
 811 Подшипник
 819 Стопорное кольцо
 820 Стопорное кольцо
 821 Шпонка
 835 Дистанционное кольцо
 836 Дистанционное кольцо
 900 Ведущая шестерня
 910 Шпонка
 911 Стопорное кольцо

Informacje dotyczące zamówienia Objednací údaje Данные для заказа



Dane kontaktowe / Kontaktní údaje / Контактная информация:

Firma / Firma / Фирма:

Ulica / Ulice / Улица

Miejscowość / Město / Город: Kod / PSČ / Индекс:

Telefon / Telefon / Телефон:

Faks / Fax / Факс:

E-mail / E-mail / Эл. Почта:

PL

Lista części zamiennych NORD zawiera znormalizowaną prezentację przekładni NORD. Aby ułatwić wyszukiwanie i zamawianie części zamiennych, na końcu listy części zamiennych znajduje się formularz zamówienia i ważne informacje dotyczące określania właściwych części.

W przypadku pytań jesteśmy do dyspozycji. Lokalną osobę kontaktową można znaleźć pod adresem <http://locator.nord.com>.

CZ

Tento seznam náhradních dílů NORD obsahuje standardizované zobrazení převodovek NORD. Pro usnadnění nalezení a dodatečného objednání náhradních dílů, naleznete na konci seznamu náhradních dílů objednáací formulář s důležitými pokyny k určení správných dílů.

Pro zpětné dotazy jsme Vám rádi k dispozici. Vašeho lokálního kontaktního partnera naleznete na <http://locator.nord.com>.

RU



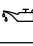

Этот список запасных частей NORD содержит стандартизованное описание редуктора NORD. Для облегчения поиска и заказа запасных частей, мы предлагаем воспользоваться формой заказа в конце списка запасных частей. В форме содержатся важные замечания, которые помогут найти правильные детали.

В случае возникновения вопросов вы также можете обратиться к нашим специалистам. Найти регионального консультанта можно здесь: <http://locator.nord.com>.

Informacje dotyczące zamówienia Objednací údaje Данные для заказа



Informacje na tabliczce znamionowej
Vysvětlení typového štítku
Пояснения к заводской табличке

 NORD DRIVESYSTEMS Getriebebau NORD GmbH & Co.KG D-22941 Bargteheide/Hamburg		085 03470 1	
Type SK 9282ASH - IEC280 - 280S/4		2	
		(2)	S1 (3) 2010 (4)
No. 200537905 - 100 12596508		5	
M2	12971 Nm (6)	i	26,89 (9) M3 (10)
P1	75 kW (7)	n2	52 (11) min ⁻¹
	1277 kg (8)		CLP PG 220 / 55L (12) 
1234567890		(13)	fb 1,3 (14)
www.nord.com			

PL

- 1 Kod kreskowy Matrix
- 2 Typ przekładni NORD
- 3 Rok produkcji
- 4 Rodzaj pracy
- 5 Numer fabryczny
- 6 Znamionowa prędkość obrotowa wału wyjściowego przekładni
- 7 Moc napędowa
- 8 Ciężar odpowiadający wersji zgodnej z zamówieniem
- 9 Całkowite przełożenie przekładni
- 10 Położenie montażowe
- 11 Znamionowa prędkość obrotowa wału wyjściowego przekładni
- 12 Rodzaj, lepkość i ilość smaru
- 13 Numer materiału klienta
- 14 Współczynnik eksploatacyjny

CZ

- 1 Matrice – Čárkový kód
- 2 Typ převodovky NORD
- 3 Rok výroby
- 4 Druh provozu
- 5 Výrobní číslo
- 6 Jmenovitý kroutící moment výstupního hřídele převodovky
- 7 Hnací výkon
- 8 Hmotnost v souladu s objednaným provedením
- 9 Celkový převod převodovky
- 10 Montážní poloha
- 11 Jmenovité otáčky výstupního hřídele převodovky
- 12 Druh, viskozita a množství oleje
- 13 Číslo materiálu zákazníka
- 14 Provozní faktor

RU

- 1 Штрих-код
- 2 Тип редуктора NORD
- 3 Год выпуска
- 4 Режим эксплуатации
- 5 Заводской номер
- 6 Номинальный крутящий момент выходного вала редуктора
- 7 Мощность двигателя
- 8 Вес редуктора в исполнении, указанном в заказе
- 9 Полное передаточное число
- 10 Монтажное положение
- 11 Номинальная частота вращения выходного вала редуктора
- 12 Тип, вязкость и объем смазочного материала
- 13 Идентификатор заказчика
- 14 Коэффициент условий работы

Zamówienie części zamiennej / Objednávka náhradních dílů / Форма заказа запасных частей:

Oznaczenie / Označení / Наименование:

Nr poz. / Pol. č / № поз. :

Liczba sztuk / Počet ks / Кол-во единиц:

Typ przekładni / Typ převodovky / Тип редуктора:

Numer fabryczny / Výrobní číslo / Заводской номер:

Headquarters:
Getriebebau NORD GmbH & Co. KG
Getriebebau-Nord-Str. 1
22941 Bargteheide, Germany
T: +49 45 32 / 289 0
F: +49 45 32 / 289 22 53
info@nord.com