



RU

T160-0001

ТЕХНИЧЕСКАЯ ИНФОРМАЦИЯ

СИНХРОННЫЕ ДВИГАТЕЛИ 0,35 - 5,50 кВт

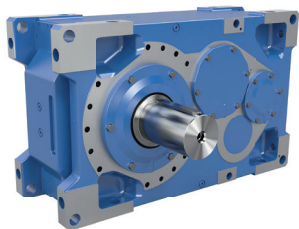


DRIVESYSTEMS

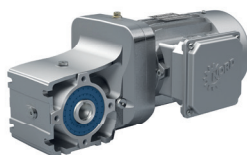
Our Solution. Your Success.

Содержание

Введение	2 - 5
Дополнительное оснащение синхронных двигателей ..	6 - 10
Тормозные двигатели	12 - 14
Указания по проектированию	15 - 22
Характеристики синхронных двигателей	24 - 32
Габаритные чертежи синхронных двигателей	34 - 43



Промышленные редукторы



Мотор-редукторы



Преобразователи частоты и пусковые устройства двигателей



- ▶ Штаб-квартира и технологический центр в г. Баргтехайде под Гамбургом.
- ▶ Инновационная приводная техника для более чем 100 отраслей промышленности.
- ▶ 7 заводов, оснащенных по последнему слову техники, выпускают редукторы, двигатели и электронику для комплексных приводных систем по принципу «все из одних рук».
- ▶ Компания NORD имеет 48 дочерних предприятий в 36 странах и сотрудничает с торговыми партнерами из более чем 50 стран. Они предоставляют компании свои склады и сборочные производства, а также оказывают консультации, техническую поддержку и сервисные услуги.
- ▶ Более 4700 специалистов в разных странах находят технические решения с учетом конкретных потребностей заказчика.



Штаб-квартира в Баргтехайде



Производство редукторов



Производство преобразователей частоты



Производство двигателей



Производство и монтаж



Монтаж двигателя

NORD IE4/IE5 СИНХРОННЫЙ ДВИГАТЕЛЬ

IE4



Высокоэффективные двигатели класса IE4/IE5

В стандартах МЭК 60034-30-2:2016 / DIN VDE 0530-30-2:2019-02 сформулированы требования к эффективности электрических двигателей и определены соответствующие классы КПД. Синхронные электрические двигатели NORD DRIVESYSTEMS на постоянных магнитах являются устройствами с высоким классом КПД. Такие системы даже на малых скоростях вращения обеспечивают высокий момент и отличаются высокой эффективностью (IE4 и даже выше). Данные двигатели могут использоваться в энергоэффективных установках, однако они предназначены только для работы с преобразователями частоты.

NORD предлагает синхронные двигатели в диапазоне мощности от 0,35 до 5,50 кВт.

НОВИНКА

IE5

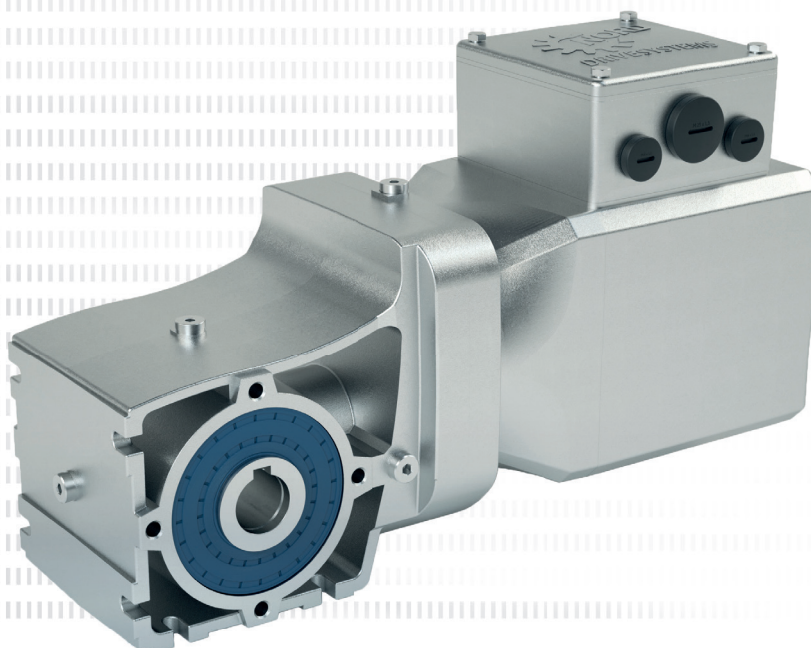


Текущий ассортимент синхронных двигателей был дополнен новым поколением устройств IE5+, работающих с малыми мощностями.

Энергоэффективные синхронные двигатели на постоянных магнитах — это новое поколение устройств, которое, в отличие от класса IE4, требует значительно меньше ресурсов.

Такой двигатель работает на широком диапазоне крутящего момента и в некоторых случаях обеспечивает КПД, превышающий нормы класса энергоэффективности IE5. С экономической точки зрения эти устройства лучше всего подходят для установок с неполной нагрузкой. Компактный двигатель IE5+ обеспечивает высокую плотность мощности, требуя при этом меньше места:

- ▶ Низкие эксплуатационные затраты благодаря применению высокоэффективных синхронных двигателей с постоянными магнитами
- ▶ Простота обслуживания и широкие возможности комбинирования благодаря полной совместимости с модульным оборудованием NORD
- ▶ Упрощенное управление установками благодаря постоянной скорости вращения

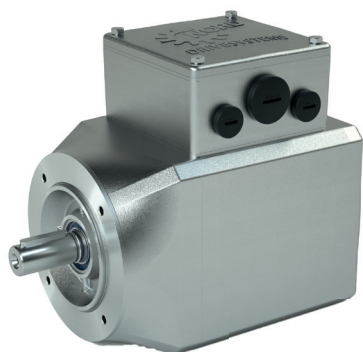


Новое поколение двигателей IE5+ отличается низкой стоимостью эксплуатации и хорошо подходит для применения в промывочных установках:

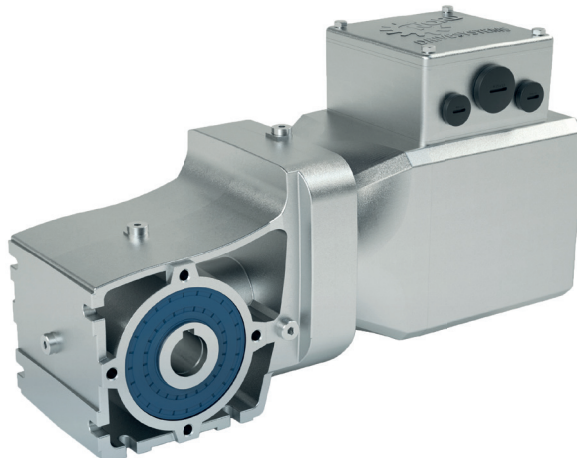
- ▶ Максимальная эффективность эксплуатации
- ▶ Более низкая совокупная стоимость владения (TCO) и быстрая окупаемость инвестиций (ROI)
- ▶ Сокращение числа разных вариантов оборудования благодаря способности двигателя сохранять постоянную частоту вращения на широком диапазоне частот
- ▶ Простота очистки и высокая устойчивость к коррозии благодаря гладкому корпусу и отсутствию вентиляторов
- ▶ Модульная архитектура NORD позволяет создавать хорошо отлаженные системные решения, включающие преобразователи, редукторы и двигатели
- ▶ Компактная и гигиеничная конструкция, пригодная для самых разных условий эксплуатации

Характеристики:

- ▶ Синхронный двигатель на постоянных магнитах (PMSM) последнего поколения
- ▶ Диапазон мощности в одном типоразмере от 0,35 до 1,1 кВт
- ▶ Фланцевое соединение IEC B14, IEC B5, NEMA C-face, возможность прямой установки на все виды редукторов NORD
- ▶ Длительный момент вращения от 1,6 до 4,8 Нм в одном типоразмере
- ▶ Диапазон частоты вращения от 0 до 2100 мин⁻¹
- ▶ Возможно исполнение со встроенным в двигатель датчиком положения или встроенным механическим тормозом



Синхронные двигатели NORD IE5+



Редукторы с конической передачей SK 92072.1
Синхронные двигатели NORD-IE5+

Дополнительная информация:

Буклет S9012



Асинхронные двигатели M7000



Инструкции по применению —
синхронные двигатели на
постоянных магнитах —
оптимизация приводных
агрегатов AG0101



T160-004



NORD IE4/IE5

ХАРАКТЕРИСТИКИ ДВИГАТЕЛЯ



Высота оси вала: 71, 80, 90, 100

T=2100 мин⁻¹ (подключение по типу «звезда»),
3000 мин⁻¹ (подключение по типу «треугольник») N=без охлаждения

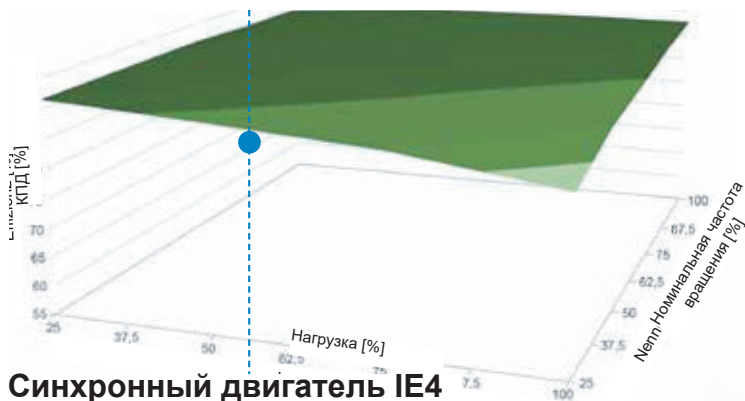
Длина пакета: 1..9 Значение зависит от длины и высоты оси

Число полюсов

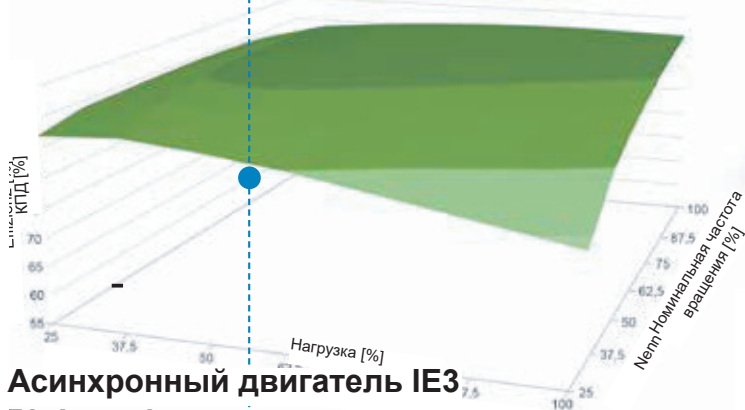
80 T 1 /4...8

Типоразмеры	M _N [Нм]	P _N [кВт]	n _N [об/мин]	I [А]	η	J [кгм ²]	M [кг]	M _{max} [Нм]	k _T [Нм/А]	k _E [мВ / об/ мин]
71N1/8	1,60	0,35	2 100	0,76	89,1	0,00019	4,90	4,80	2,11	143
71N2/8	3,20	0,70	2 100	1,45	92,5	0,00038	6,00	9,60	2,21	144
71N3/8	4,80	1,10	2 100	2,14	93,6	0,00057	7,00	14,4	2,24	144
80T1/4	5,00	1,10	2 100	2,07	90,5	0,0011	8,00	14,4	2,50	154
80T1/4 Δ	4,80	1,50	3 000	3,44	90,4				1,40	89
80T1/4 HM	3,41	0,75	2 100	1,46	90,5	0,0011	7,80	13,5	2,30	154
90T1/4	6,80	1,50	2 100	2,82	89,9	0,0019	10,0	21,0	2,40	156
90T1/4 Δ	7,00	2,20	3 000	5,09	89,6				1,40	90
90T3/4	10,0	2,20	2 100	4,13	90,5	0,0024	12,0	29,0	2,40	158
90T3/4 Δ	9,50	3,00	3 000	6,84	92,3				1,40	91
90T3/4 HM	5,00	1,10	2 100	2,08	92,7	0,0024	11,6	28,3	2,40	156
100T2/4	13,6	3,00	2 100	5,40	91,4	0,0046	18,0	42,0	2,60	161
100T2/4 Δ	12,7	4,00	3 000	8,90	92,1				1,50	93
100T5/4	18,2	4,00	2 100	7,10	92,1	0,0060	21,0	57,0	2,60	165
100T5/4 Δ	17,5	5,50	3 000	11,9	92,2				1,50	95
100T5/4 HM	10,0	2,20	2 100	4,16	91,0	0,0060	21,0	53,5	2,40	165

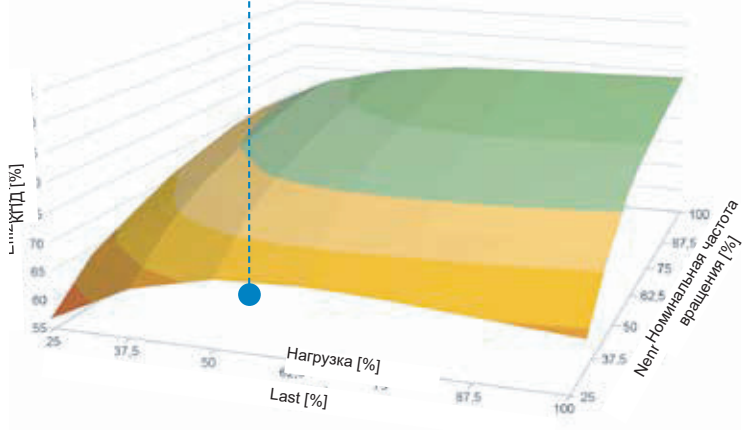
Синхронный двигатель IE5+



Синхронный двигатель IE4 E4-Synchronmotor



Асинхронный двигатель IE3 E3-Asynchronmotor



Новые синхронные двигатели IE+ отличаются очень высоким показателем КПД. Синхронные двигатели, в отличие от асинхронных, наиболее эффективны в условиях частичной нагрузки и в диапазоне неполной скорости вращения. * Синхронные двигатели имеют более низкую совокупную стоимость владения.

* Пример эффективности: нагрузка 50 % / частота вращения 37,5 %



NORD IE4 ДОПОЛНИТЕЛЬНОЕ ОСНАЩЕНИЕ*



Доступное дополнительное оснащение для двигателей серии IE4
PMSM 1,10 - 5,50 кВт

Краткое обозначение	Функция
BRE +	Тормоз / момент торможения + вспомогательное оснащение
RG *	Антикоррозийное исполнение
SR *	Антипылевое и антикоррозийное исполнение
FHL *	Ручка отпускания тормоза с фиксацией положения
HL	Ручное отпускание тормоза
MIK	Микропереключатель
NRB1 / 2	Тормоз с пониженным уровнем шума
ERD	Наружная клемма заземления
TF	Терморезистор, позистор
TW	Реле температуры, биметаллическое
SH	Противоконденсатный нагреватель
WE +	2-й Конец вала
HR	Маховик
RD	Защитный кожух вентилятора
RDT	Защитный кожух вентилятора, текстильный кожух вентилятора
RDD	Двойной кожух вентилятора
OL	Без вентилятора
OL/H	Без вентилятора, без кожуха
KB	Отверстие для отвода конденсата, закрываемое
MS	Штекерное соединение двигателя
EKK	Неразъемная клеммная коробка
KKV	Герметичная клеммная коробка
FEU	Влагозащитная изоляция
TRO	Изоляция, устойчивая к тропическим условиям
F	Внешний вентилятор
RLS	Блокировка обратного хода
IG1 (IG11, 12)	Инкрементный энкодер, 1024 импульсов
IG2 (IG21, 22)	Инкрементный энкодер, 2048 импульсов
IG4 (IG41, 42)	Инкрементный энкодер, 4096 импульсов
MG	Магнитный инкрементный энкодер
IG.P	Инкрементный энкодер со штекером
IG.K	Энкодер с клеммной коробкой
AG	Абсолютный энкодер

*Подробное описание приводится в каталоге двигателей M7000



Доступное дополнительное оснащение для двигателей серии IE5+ PMSM 0,35 - 1,1 кВт

Краткое обозначение	Описание
TF	Терморезистор, позистор
IP69K	Класс защиты IP69K
BRE	Стояночный тормоз
MS	MS31, MS32, MS21, MSR, MSR VA
IG6 (IG6, IG61, IG62)	Инкрементный энкодер, 2048 импульсов
IGxxP (IG62P5, IG61P8, IG62P5)	Инкрементный энкодер с вилкой, 5- или 8-полюсный

Термозащита двигателя

Правильно выбранный двигатель не подвержен перегреву из-за условий эксплуатации или слишком высокой температуры окружающей среды. К перегреву двигателя могут приводить следующие факторы:

- перегрузки
- высокие температуры окружающей среды
- недостаточное воздушное охлаждение
- низкая скорость вращения двигателя при работе в режиме преобразователя частоты.

Двигатели NORD IE5+ оснащены тепловой защитой.

TF = датчик температуры (терморезистор с положительным температурным коэффициентом)

Эти устройства контролируют температуру обмотки при работе двигателя с полной мощностью.

В самых нагреваемых частях обмоток установлены 3 датчика TF (по одному на фазу), подключенных последовательно. Датчики подключаются к двум клеммам в клеммной коробке.

При достижении номинальной температуры срабатывания сопротивление терморезистора увеличивается почти в 10 раз.

Температура срабатывания: 135° C Напряжение макс. 30 В Клеммы TP1 + TP2

Датчик температуры может выполнять защитную функцию только при подключении к расцепляющему устройству.

Расцепляющее устройство оценивает сопротивление резистора и в случае резкого увеличения сопротивления отключает привод.

NORD IE5 ДОПОЛНИТЕЛЬНОЕ ОСНАЩЕНИЕ



Энкодер

Инкрементный энкодер (IG)

В современных приводных установках часто управление осуществляется с обратной связью по скорости вращения. Как правило, для этих целей используется икрементальные энкодеры, которые считывают механическое вращающее движение и преобразуют его в электрические сигналы.

Сформированные сигналы поступают на преобразователь или другое регулирующее устройство, выполняющее их обработку. Инкрементальные энкодеры двигателей класса IE5+ используют магнитную технологию. Датчик вращения состоит из двух частей: магнитного колеса, установленного на валу двигателя, и микросхемы датчика.

Встроенная электроника формирует цифровые прямоугольные сигналы, используя логику TTL или HTL.

Использование энкодеров с преобразователями частоты NORD дает следующие преимущества:

- регулирование частоты вращения на большом диапазоне
- обеспечение заданной частоты вращения с высокой точностью вне зависимости от нагрузки
- обеспечение синхронности
- регулировка позиционирования
- обеспечение начального момента
- устойчивость к высоким нагрузкам

Технические характеристики	Тип / количество штрихов		
	IG6	IG61	IG62
Интерфейс	RS 485	TTL	HTL
Рабочее напряжение $+U_B$ [В]	10 ... 30	10 ... 30	10 ... 30
Макс. рабочая частота вращения [мин ⁻¹]	4000		
Температура окружающей среды [°C]	-25 ... +90		
Класс защиты	соответствует классу защиты двигателя		
макс. потребление электроэнергии [мА]	400	400	400



NORD IE5 ДОПОЛНИТЕЛЬНОЕ ОСНАЩЕНИЕ

Установка инкрементального энкодера

Возможно оснащение двигателя IE5+ в любой конфигурации. Инкрементальный энкодер полностью встроен в корпус двигателя. В этом случае система датчика полностью защищена от внешних воздействий.

Подключение к источнику электропитания осуществляется в клеммной коробке через штепсельную вилку двигателя. В зависимости от типа энкодера доступны вилки с 5 или 8 подключениями. По запросу возможна поставка совместимого сигнального кабеля.

Инкрементальные энкодеры с 5-полюсными вилками (IGxxP5)

Контакт	Сигнал	Конфигурация разъемов датчика
1	+V	
2	B	
3	0 B	
4	A	
5	0	

Инкрементальные энкодеры с 8-полюсными вилками (IGxxP8)

Контакт	Сигнал	Конфигурация разъемов датчика
1	0 B	
2	+ U _B	
3	A	
4	A\	
5	B	
6	B\	
7	0	
8	0\	

При выборе следует учитывать, что выходной сигнал энкодера должен поддерживаться интерфейсом электронного анализатора. Для преобразователей частоты NORDAC имеются следующие ограничения:

Серия преобразователей NORDAC	Логика инкрементного энкодера
SK500P, SK510P	HTL mit 10 – 30V Versorgung
SK530P, SK550P	TTL mit 10 – 30V Versorgung
SK520E, SK530E, SK535E, SK540E, SK545E	TTL mit 10 – 30V Versorgung
SK200E, SK205E, SK210E, SK215E, SK220E, SK225E, SK230E, SK235E	HTL с источником 10 – 30 В
NORDAC LINK	HTL с источником 10 – 30 В

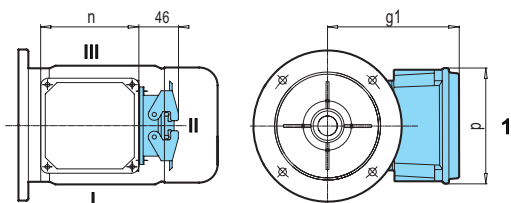
Более подробную информацию можно найти в руководствах по эксплуатации преобразователей (BU 0500E и пр.).

Возможен заказ электронных модулей NORD, преобразующих сигналы HTL в TTL (например, если для подключения датчика к 530P используется очень длинный кабель).

NORD IE5 ДОПОЛНИТЕЛЬНОЕ ОСНАЩЕНИЕ



Электрический штекерный соединитель двигателя (MS)



Стандартная конфигурация

Возможные исполнения: клеммная коробка в исполнении 1, вилка в исполнении II (к кожуху вентилятора), вилка в исполнении I + III

Двигатели IE5+ при необходимости могут оснащаться штекерными разъемами.

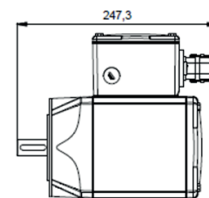
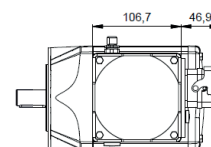
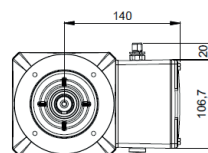
В стандартных конфигурациях возможны следующие штекерные разъемы:

- штекерный разъем MS21 (HAN Q8)
- штекерный разъем MS31 / MS32 (HAN 10E)
- штекерный разъем MSR / MSR VA

Штекерный разъем MS21

- Технические характеристики:

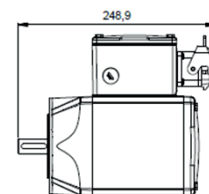
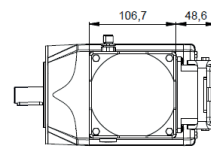
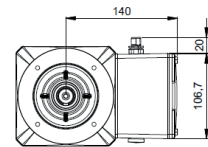
Тип штекера: HAN Q8
 Число контактов: 10-полюсный
 Ток: макс. 16 А.
 Напряжение: макс. 500 В (макс. 600 В по UL/CSA)
 Пружинные зажимы



Штекер MS31 / 32 / 31E / 32E

- Технические характеристики:

Тип штекера: HAN 10 ES/
 Han ESS
 Число контактов: 10-полюсный
 Ток: макс. 16 А.
 Напряжение: макс. 500 В (макс. 600 В по UL/CSA)
 Пружинные зажимы



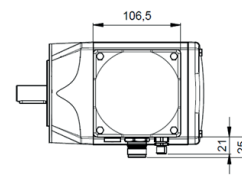
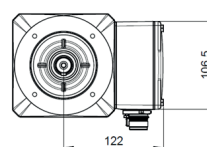
с электромагнитной защитой

Штекеры MS31E и MS32E подходят для условий, где требуется устойчивость к электромагнитным воздействиям (электромагнитная защита).

Штекер MSR / MSR VA

- Технические характеристики:

Тип штекера: Резьба M20 x 1,5 со стороны двигателя и соединительная резьба M23 x 1,0
 Число контактов: 8 полюсов (4 + 3+ PE)
 Ток: макс. 28 А.
 Напряжение: макс. 600 В

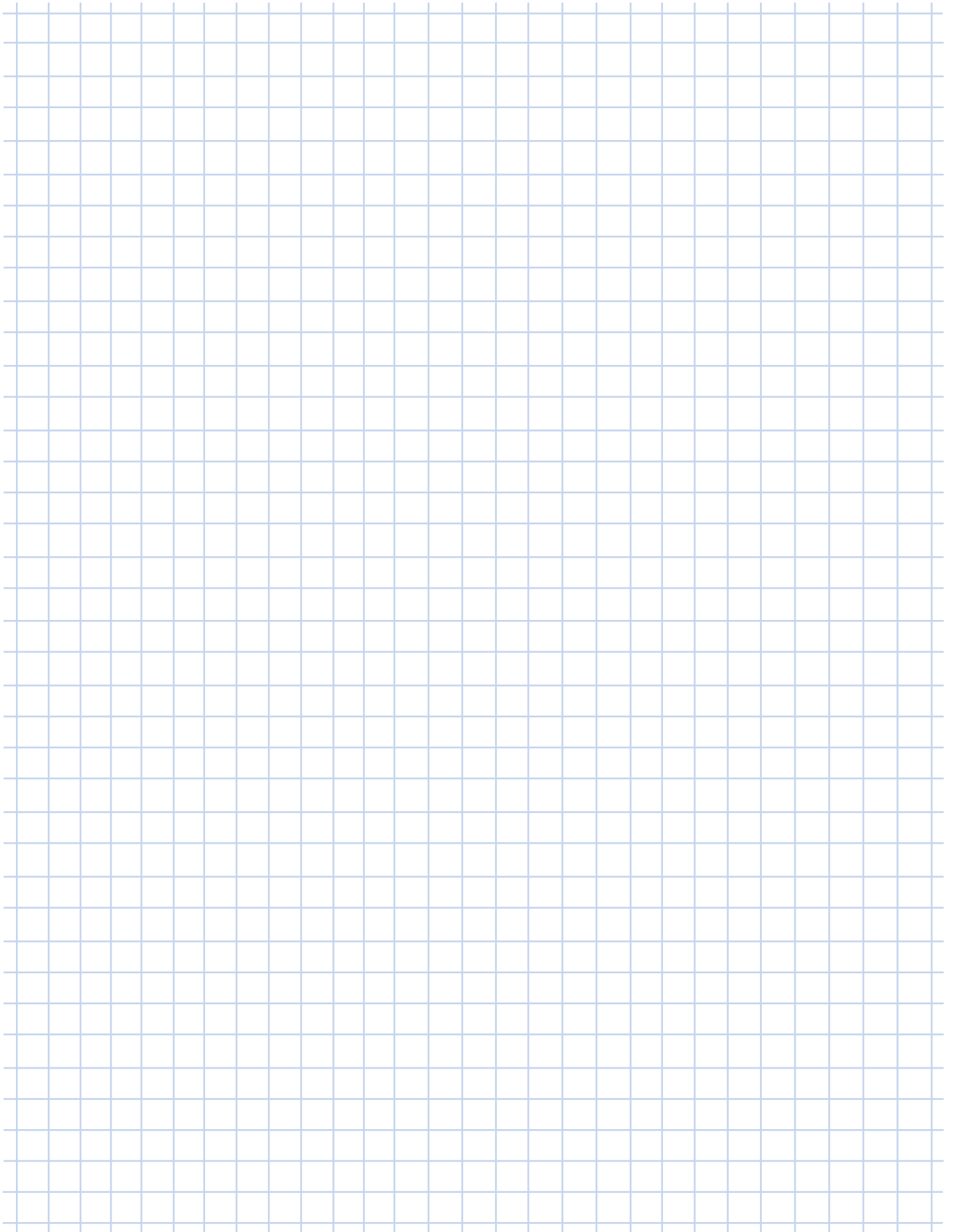


Конфигурация VA

Возможно исполнение из нержавеющей стали (опция)

Разъем поставляется без обратной части и защищен от загрязнения защитной крышкой.

По запросу возможна поставка с подходящей обратной частью.



NORD IE4/IE5 ТОРМОЗНЫЕ ДВИГАТЕЛИ

Тормоза, совместимость со стандартными двигателями IE4/IE5

Двигатель		M _N [Нм]	P _N [кВт]	n _N [мин-1]	BRE 5		BRE 10		BRE 20		BRE 40		BRE 60	
					M _B [Нм]	f _B	M _B [Нм]	f _B	M _B [Нм]	f _B	M _B [Нм]	f _B	M _B [Нм]	f _B
IE5	71N1/8 ¹⁾	1,60	0,35	2 100	2,5	1,5								
	71N2/8 ¹⁾	3,20	0,70	2 100	5,0	1,5								
	71N3/8 ¹⁾	4,80	1,10	2 100	5,0	1,0								
IE4	80T1/4	5,00	1,10	2 100	5,0	1,0	10	2,0	20 *	4,0				
	80T1/4 Δ	4,80	1,50	3 000	5,0	1,0	10	2,1	20 *	4,2				
	90T1/4	6,80	1,50	2 100			10	1,5	20	2,9	40 *	5,9		
	90T1/4 Δ	7,00	2,20	3 000			10	1,4	20	2,9	40 *	5,7		
	90T3/4	10,0	2,20	2 100			10	1,0	20	2,0	40 *	4,0		
	90T3/4 Δ	9,60	3,00	3 000			10	1,0	20	2,1	40 *	4,2		
	100T2/4	13,6	3,00	2 100					20	1,5	40	2,9	60 *1)	4,4
	100T2/4 Δ	12,7	4,00	3 000					20	1,6	40	3,1	60 *1)	4,7
	100T5/4	18,2	4,00	2 100					20	1,1	40	2,2	60 *1)	3,3
	100T5/4 Δ	17,5	5,50	3 000					20	1,1	40	2,3	60 *1)	3,4

Вес [кг]	2,0	3,0	5,5	7,0	10
J [10 ⁻³ кгм ²]	0,015	0,045	0,153	0,45	0,86

Значения тормозного момента, выделенные жирным шрифтом: стандартный вариант исполнения

* Для IP 66 установка тормоза невозможна

¹⁾ Ручное отпускание невозможно

⚠ Определение тормозного момента

Данные, приведенные в таблице выше, позволяют выбрать правильно комбинацию «двигатель-тормоз» только при условии правильного и точного проектирования всей установки! Тормозной момент необходимо определить, исходя из требований, которые предъявляются установкой и условиями эксплуатации.

Помимо прочего, при расчете приводов следует ориентироваться как на момент, требуемый приводной установкой, так и на момент со стороны двигателя. Чтобы не допустить перегрузки преобразователя при торможении больших движущихся масс, необходимо существенно уменьшить тормозной момент.

Стояночный тормоз • рабочий тормоз • аварийный тормоз

Стояночный, рабочий и аварийный тормоз различаются между собой целью, для которых они используются.

Стояночный тормоз Стояночный тормоз предназначен для удержания приводного оборудования в неподвижном относительно опорной поверхности состоянии.

Рабочий тормоз Тормоз, предназначенный для совершения номинальной работы трения, называется рабочим. Выбор тормоза производится по значению совершаемой работы трения и по частоте включений.

Аварийный тормоз Аварийный тормоз — механизм, который за один раз может остановить большую массу и выдерживает очень большие нагрузки. В данном случае тормоз выбирается по максимальному значению работы трения, совершаемой при однократном торможении.

NORD IE4/IE5 ТОРМОЗНЫЕ ДВИГАТЕЛИ

Примеры применения стояночных и рабочих тормозов

Процессы ускорения и замедления управляются преобразователем частоты, и механический тормоз закрывается только после того, как установка станет неподвижной.

Стояночный тормоз

Таким образом тормоз используется в установке, когда она неподвижна (позиция парковки), то есть пружинный тормозной механизм не выполняет работу трения и, следовательно, не производит кондиционирования поверхностей трения.

Работа трения выполняется только при аварийном останове или при отключении электричества.

Редукторный двигатель получает питание напрямую от локального источника напряжения. Для замедления установки необходим тормозной момент, производимый пружинным тормозным механизмом, и в этом случае совершается работа трения.

Рабочий тормоз

При непрерывной работе трения производится кондиционирование пар трения. Необходимо обеспечить эффективной отвод тепла, возникающего при трении.

Механический тормоз также используется, когда установка находится в неподвижном состоянии (позиция парковки).

NORD IE5 ТОРМОЗНЫЕ ДВИГАТЕЛИ

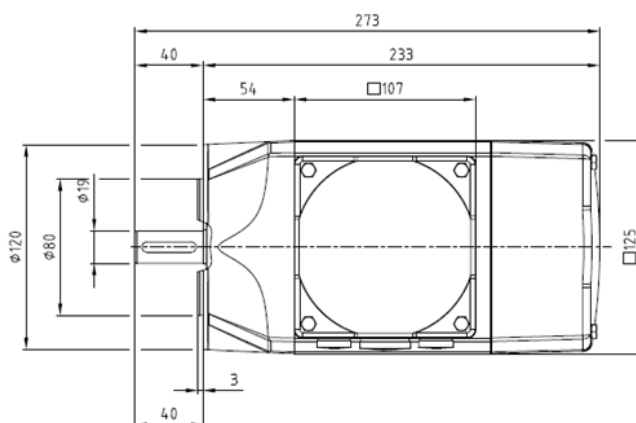
Напряжения питающей сети для тормозов

Поставляются тормоза со следующими значениями напряжения катушки:
24 В DC, 180 В DC, 205 В DC

Характеристика	Значение	Примечание
Макс. частота вращения	6000 об/мин	
Работа трения в случае аварийного останова	3000 Дж	регенерация через простое торможение
Частота переключений при 1500 Дж	100 переключений/ч	максимальная работа трения снижается
Класс защиты	IP20	Тормоз полностью интегрирован в двигатель
Управление через ШИМ	возможно	

Дополнительная информация о тормозных установках поставляется по запросу.

Габаритный чертеж
IEC B14 IE5+
Двигатель с
тормозом



Управление электромеханическим тормозом

Для управления тормозом требуется преобразователь с соответствующим выпрямителем.

В двигателях IE5+ нет возможности использовать выпрямитель, встроенный в клеммную коробку двигателя.

В этом случае можно использовать выпрямитель в электрическом шкафу. NORD предлагает **SK EBGR-1**, оснащенный выпрямителем.

Дополнительную информацию о выпрямителях можно найти на [веб-сайте NORD](http://www.nord.com).



Выпрямитель
SK EBGR-1

NORD IE4/IE5

УКАЗАНИЯ ПО ПРОЕКТИРОВАНИЮ

Инструкции по проектированию и вводу в эксплуатацию синхронных двигателей (PMSM) с преобразователями частоты NORD

Общая информация

Двигатели класса эффективности IE4 и IE5+ — это, как правило синхронные двигатели, которые рассчитаны на работу от преобразователей частоты. Благодаря очень высокому КПД им требуется значительно меньше энергии. Поэтому при проектировании всей системы необходимо всегда учитывать такой аспект, как КПД двигателя.

- ▶ Преобразователи частоты имеют КПД > 95 %. В системах с преобразователями тока энергоэффективность можно в значительной степени улучшить, уменьшив рассеивание мощности отдельных устройств (например, используя регулирование частоты вращения насоса вместо дроссельных клапанов).
- ▶ Аналогично, при выборе редуктора помимо коэффициента условий эксплуатации (f_B) немаловажным фактором является целесообразность использования двигателя (особенно высокоэффективного синхронного двигателя) в комбинации с редуктором, .
- ▶ При проектировании приводных установок с двигателями, не имеющими охлаждения (TENV), проверить требования, предъявляемые к эксплуатации в области перегрузок. Специалисты NORD готовы помочь при проектировании установок для критических условий.

Синхронные двигатели NORD

NORD предлагает двигатели класса эффективности IE4 и IE5+ в диапазоне мощности от 0,35 кВт до 5,5 кВт (типоразмеры 71 – 100).

Эти двигатели имеют пассивное охлаждение или не имеют охлаждения. Как правило, они совместимы с любыми вспомогательным оборудованием и со всеми видами редукторов. Синхронные двигатели NORD оснащены роторными пластинами с постоянными магнитами. В двигателях со встроенными постоянными магнитами (IPMSM: Integrated Permanent Magnetic Synchron Motor) роторные пластины вложены в карманы. В отличие от синхронных двигателей с поверхностной установкой постоянных магнитов SPMSM (Surface Permanent Magnetic Synchron Motor) такое исполнение требует меньше магнитов (то есть менее затратно).

Синхронный двигатель нельзя подключить напрямую к сети — только через преобразователь частоты. Синхронные двигатели NORD могут работать с любыми преобразователями частоты NORD.

Синхронные двигатели NORD, как правило, могут использоваться с преобразователями других марок. Наши двигатели прошли успешные испытания с рядом устройств других производителей. Ответственность за успешный ввод в эксплуатацию несет заказчик. Рабочие характеристики двигателя, как и достижение КПД, отвечающего классу IE4, зависят от преобразователя, а также от его функций и настроек.

Теоретически синхронные двигатели других марок могут работать с преобразователями частоты NORD, однако такую возможность необходимо проверить, измерив характеристики тестового двигателя на основном производстве (обязательно требуется консультация). Специалисты NORD имеют успешный опыт ввода в эксплуатацию двигателей других марок с преобразователями частоты NORD.

NORD IE4/IE5

УКАЗАНИЯ ПО ПРОЕКТИРОВАНИЮ

Двигатели с постоянными магнитами NORD не являются серводвигателями.

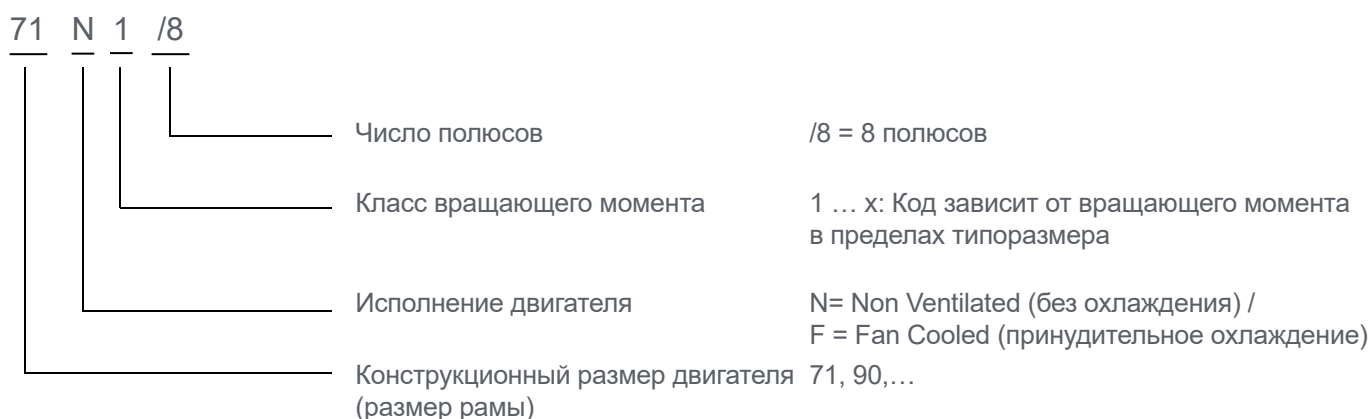
Скольжение синхронных двигателей не зависит от нагрузки. Двигатели NORD рассчитаны на разные номинальные частоты вращения:

1. 2100 об/мин при 140 Гц, 400 В, «звезда» (относится к серии двигателей PMSM с классом эффективности IE5+)
2. 2100 об/мин при 70 Гц, 400 В, «звезда» или 230 В, «треугольник»
3. 3000 об/мин при 100 Гц, 400 В, «треугольник»

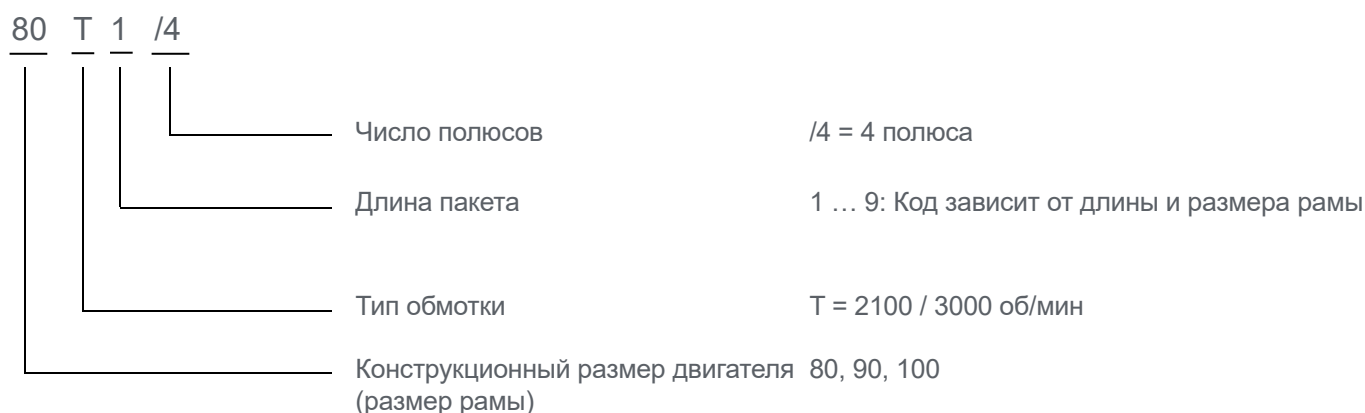
Двигатель подключается по схеме «треугольник» и теоретически может работать с частотой $70 \text{ Гц} \times 1,71 = 121 \text{ Гц}$ (сравнить с 87 Гц характеристикой для двигателей 50 Гц). Так как эксплуатация на частоте 121 Гц сопровождается более сильным шумом (из-за вентилятора) и для такой частоты труднее подобрать редуктор, рекомендуется использовать типовые устройства 100 Гц / 400 В с подключением по схеме «треугольник». Некоторые синхронные двигатели NORD подходят для работы с такими характеристиками.

На паспортной табличке двигателя, помимо выбранной точки нормальной эксплуатации, указаны следующие характеристики: сопротивление двигателя RS, индуктивность статора Ld и Lq, индукционное напряжение UEMK. Эти данные нужны для программирования преобразователя.

Код типа для синхронного двигателя IE5 на примере устройства 71N1/8



Код типа для синхронного двигателя IE4 на примере устройства 80T1/4, указание к номенклатуре IE5



NORD IE4/IE5

УКАЗАНИЯ ПО ПРОЕКТИРОВАНИЮ

Соответствие двигателей и преобразователей

Ниже перечислены двигатели и преобразователи частоты, которые можно использовать в комбинации при нормальных условиях эксплуатации. При превышении допустимой нагрузки требуется дополнительное проектирование и в некоторых случаях другой преобразователь.

Размер	M_N [Нм]	P_N [кВт]	n_N [об/мин]	I [А]	η	J [кгм ²]	m [кг]	M_{max} [Нм]	k_T [Нм/А]	k_E [мВ / об/мин]	Совместимый преобразователь частоты
71 N1/8	1,6	0,35	2100	0,76	89,1	0,00019	4,9	4,8	2,1	143	-370-340 -550-340
71 N2/8	3,2	0,7	2100	1,45	92,5	0,00038	6,0	9,6	2,2	144	-750-340
71 N3/8	4,8	1,1	2100	2,14	93,6	0,00057	7,0	14,4	2,2	144	-111-340-
80T1/4	5,0	1,1	2100	2,07	90,5	0,0011	8,0	14,4	2,5	154	-111-123- -111-323- -111-340-
80T1/4 НМ	3,41	0,75	2100	1,46	90,5	0,0011	7,8	14,4	2,3	154	-111-123- -111-323- -111-340-
80T1/4 Δ	4,8	1,5	3000	3,44	90,4	0,0011	8,0	14,4	1,4	89	-151-340-
90T1/4	6,8	1,5	2100	2,82	89,9	0,0019	10,0	21,0	2,4	156	-151-323- -151-340-
90T1/4 Δ	7,0	2,2	3000	5,09	89,6	0,0019	10,0	21,0	1,4	90	-221-340-
90T3/4	10	2,2	2100	4,13	90,5	0,0024	12,0	29,0	2,4	158	-221-323- -221-340-
90T3/4 НМ	5,0	1,1	2100	2,08	92,7	0,0024	11,6	28,3	2,4	156	-151-323- -151-340-
90T3/4 Δ	9,5	3,0	3000	6,84	92,3	0,0024	12,0	29,0	1,4	91	-301-340-
100T2/4	13,6	3,0	2100	5,4	91,4	0,00416	18,0	42,0	2,6	161	-301-323- -301-340-
100T2/4 Δ	12,7	4,0	3000	8,9	92,1	0,0046	18,0	42,0	1,5	93	-401-340-
100T5/4	18,2	4,0	2100	7,1	92,1	0,0060	21,0	57,0	2,6	165	-401-323- -401-340-
100T5/4 НМ	10,0	2,2	2100	4,16	91,0	0,0060	20,2	53,5	2,4	165	-301-323- -301-340-
100T5/4 Δ	17,5	5,5	3000	11,9	92,2	0,0060	21,0	57,0	1,5	95	-551-340-

Информация

Мощности двигателя и преобразователя частоты.

Соответствие преобразователя двигателю устанавливается → по показателю мощности. Из-за особенностей характеристических кривых для двигателя нужно назначать преобразователь частоты NORD с более высокой мощностью.

Назначение преобразователя производится целиком (например, NORDAC PRO в распределительном шкафу или NORDAC LINK).

При наличии перегрузок или динамических запусков и остановов может потребоваться преобразователь более высокой мощности. Если соответствие между двигателем и преобразователем составляет 1:1, возможно двукратное изменение номинального момента. Теоретически двигатель может обеспечивать 3-кратное изменение номинального момента (при разгоне и на ограниченном диапазоне частот вращения).

Возможна непрерывная эксплуатация с коэффициентом перегрузки 1,4 начиная с частоты 10 Гц (за исключением двигателей PMSM без охлаждения).

NORD IE4/IE5

УКАЗАНИЯ ПО ПРОЕКТИРОВАНИЮ

Режимы работы

Эксплуатация синхронных двигателей отличается от асинхронных следующим образом:

- **Без прямого подключения к сетевому источнику питания**

Синхронные двигатели NORD подключаются к источнику питания только через преобразователь частоты

- **Область ослабления поля**

Синхронные двигатели NORD нельзя использовать в области ослабления поля либо можно использовать только с некоторыми ограничениями. При вращении постоянные магниты в роторе генерируют напряжение в статоре, которое противодействует напряжению на клемме. Индуцированное напряжение прямо пропорционально частоте вращения двигателя и снижает величину рабочего напряжения на клеммах, что приводит к снижению вращающего момента двигателя. В этом случае возможно повреждение преобразователя слишком высоким индуцированным напряжением, вызванным увеличением частоты вращения двигателя (например, при падении нагрузки в подъемном механизме).

- **Функции преобразователя частоты**

Недоступны некоторые функции преобразователя — например, торможение постоянным током.

При эксплуатации от преобразователя поддерживаются следующие виды регулирования:

- **Режим VFC open-loop**

- Установки с линейной или квадратичной характеристикой нагрузки
- Пониженная динамика
- Большие ограничения на максимальный вращающий момент

- **Режим CFC open-loop**

- Установки с постоянным, линейным или квадратичным моментом нагрузки
- Средняя динамика
- Ограничение на максимальный вращающий момент

- **Режим CFC closed-loop**

- Все виды установок, включая подъемные механизмы
- Высокая динамика
- Максимальный вращающий момент не зависит от частоты вращения

Этот режим влияет на рабочие характеристики установки следующим образом:

- Динамика или время ускорения
- Максимальный вращающий момент, в зависимости от частоты вращения

NORD IE4/IE5

УКАЗАНИЯ ПО ПРОЕКТИРОВАНИЮ

Ввод в эксплуатацию

1. Проверить соответствие преобразователя двигателю.
2. Проверить характеристики преобразователя в отношении режима эксплуатации/датчика.
3. Проверить схему подключения двигателя в отношении характеристической кривой и сетевого напряжения (преобразователя).
4. Убедиться, что известен тип подключения преобразователя и двигателя.
5. Выполнять указания по технике безопасности, перечисленные в инструкции по эксплуатации и в регламентах по охране труда.
6. Подсоединить сетевое напряжение
7. Параметризация преобразователя может осуществляться через:
 - SimpleBox,
 - ParameterBox (встроенное ПО версии V4.6R1 и новее или в режиме ControlBox)
 - NORDCON (встроенное ПО версии 2.5 и новее или в режиме ControlBox)
 - NORDAC ACCESS BT
8. В P200 соответствующий синхронный двигатель NORD можно выбрать из списка. В этом случае будут использоваться верные характеристики двигателя. Рекомендуется использовать сопротивление статора P220 = 1.
9. Выбрать способ регулирования (P300):

Режим VFC open-loop (насосы, вентиляторы), P300 = 0

пониженная динамика

- С момента пуска до частоты P247 (переключающая частота v_{fc} PMSM) подается ток, величина которого падает линейно по мере увеличения частоты, в результате чего приводится в движение ротор (стандартное значение: 25 % от номинальной частоты). Величина тока может быть изменена в параметре P210 (статический буст)(→ небольшой пусковой крутящий момент = P210 < 100 %).
- Параметры регулирования задавать не нужно. Нужно задать точные данные двигателя, в частности такие величины как RS, L и UEMK.
- Для стабильной работы требуется подходящее средство гашения вибраций (P245), которое будет кратковременно увеличивать или понижать частоты при динамическом изменении нагрузки.
- При запуске двигатель может в течение короткого промежутка времени вращаться в другом направлении.

Режим CFC open-loop, P300 = 2

средняя динамика

- В диапазоне 0 – 10 % от синхронной частоты вращения устройство работает в режиме VFC open loop. Величина тока падает в диапазоне гистерезиса до значения P209 (как правило, это 0), после чего по значению тока определяется величина частоты вращения и работа устройства оптимизируется посредством регулятора частоты вращения.
- Можно задать параметры регулирования. Необходимо указать точные характеристики двигателя, в частности такие величины как RS, L и UEMK.

Режим CFC closed-loop, P300 = 1

высокая динамика

- Необходим контроль ошибки скольжения P337 + P338
- Необходимо задать параметры регулятора тока и частоты вращения

NORD IE4/IE5

УКАЗАНИЯ ПО ПРОЕКТИРОВАНИЮ

Возможные датчики

Инкрементальный энкодер с нулевым каналом (NORDAC FLEX, NORDAC LINK)

- Подключение нулевого канала к цифровому входу 1.
- Настройка P420[01] = 42/ 43 (см. соответствующую инструкцию по эксплуатации).
- Необходимо использование какого-либо механизма определения начального положения ротора для того, чтобы определить режим до первого прохода нулевого канала (см. ниже). Нулевой импульс при этом используется в методе определения нулевой точки для коррекции погрешности.
- Если инкрементный энкодер сместился в результате удара или после снятия двигателя, нулевой канал энкодера необходимо выровнять по положению ротора. Для этого задать значение смещения в параметре P334. Не применимо в двигателях IE5 PMSM, в которых нулевой канал задан на заводе-изготовителе.
- Обязательно включить контроль ошибки скольжения (P327/P328).
- Из-за того, что процесс измерения является инкрементным, рекомендуется устанавливать оси привода чаще, чем обычно. Если P420[01] = 43, это можно сделать, сбросив напряжение. Если P420[01] = 42, достаточно снять разблокировку. Это происходит автоматически при выводе сообщения об ошибке скольжения.

Инкрементный энкодер без нулевого канала

- Необходимо использование какого-либо механизма определения начального положения ротора (см. ниже), точность измерения электрическим методом составляет ок. $\pm 3 - 10^\circ$, из-за чего возможно ограничение некоторых рабочих характеристик (неудовлетворительное соотношение тока к моменту).
- Обязательно включить контроль ошибки скольжения (P327/P328).
- Bedingt durch das inkrementelle Messverfahren empfiehlt es sich, den Antrieb häufiger zu referenzieren. Установка осей может производиться через сброс напряжения. Это происходит автоматически при выводе сообщения об ошибке скольжения.

Комбинированные абсолютные и инкрементальные энкодеры

- При использовании комбинированных датчиков AG-IG начальное положение определять не требуется (из-за абсолютного сигнала). Датчик настраивается на заводе NORD перед отпуском редукторного двигателя, поэтому определять смещение датчика не нужно.
- Обязательно включить контроль ошибки скольжения (P327/P328).

Определение начального положения ротора

При использовании инкрементных датчиков необходимо каждый раз после включения сетевого питания или после возникновения на преобразователе определенных ошибок определять начальное положение ротора.

a. Метод тестового сигнала (P330 = 1)

Определение положение ротора посредством тестового измерения (длительность ок. 1 секунды). С помощью параметра P212 можно увеличить величину тока, используемого для измерения, чтобы улучшить результат и уменьшить воздействие неблагоприятных условий.

b. Метод покоя (P330 = 0, управление напряжением)

С помощью напряжения ротор переводится в нулевое положение, что позволяет выровнять двигатель. Этот метод применим только в горизонтально расположенных установках или в безмоментных приводных установках, в которых двигатель не имеет тормоза (**Внимание:** при использовании метода вал вращается).

Выполнять указания из соответствующих руководств.

Для настройки и оптимизации регулятора рекомендуется использовать документ AG 0101.

NORD IE4/IE5

УКАЗАНИЯ ПО ПРОЕКТИРОВАНИЮ IE5

Синхронные двигатели NORD IE5+

- в стандартной конфигурации не имеют охлаждения
- тип охлаждения IC410 в соответствии с EN 60034-6

Типы охлаждения:

	Наименование	Сокращенное наименование (NEMA)
IC410	Без вентилятора	TENV
IC411	Пассивное охлаждение	TEFC
IC416	Внешнее охлаждение	TEVC

Класс вибраций A по DIN EN 60034-14

Уровень вибрации синхронных двигателей NORD соответствует классу A.

Кабельные вводы

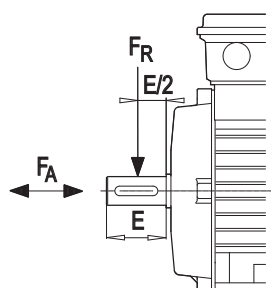
Тип	Размеры
71	1 x M25 x 1,5 2 x M16 x 1,5

NORD IE4/IE5

УКАЗАНИЯ ПО ПРОЕКТИРОВАНИЮ

Допустимые поперечные и осевые усилия для двигателей IEC / NEMA

Ниже приведены значения для 8-полюсных двигателей с расчетным сроком службы $L_h = 20\,000$ часов в случае эксплуатации на частоте 140 Гц.



F_R = допустимое поперечное усилие при $F_A = 0$

F_A = допустимое осевое усилие при $F_R = 0$

Допустимые поперечные и осевые усилия

Тип	F_R [Н]	F_A [Н]
71	530	480

Подшипниковая опора и уплотнение вала

Двигатели NORD оснащены подшипниками качения с несменяемой консистентной смазкой. Подшипник со стороны В является стационарным.

Со стороны А и В установлены смазанные уплотнительные кольца вала без пружин.

Двигатели для установки непосредственно на редуктор имеют маслонепроницаемый корпус и могут быть оснащены фланцами разных типов.

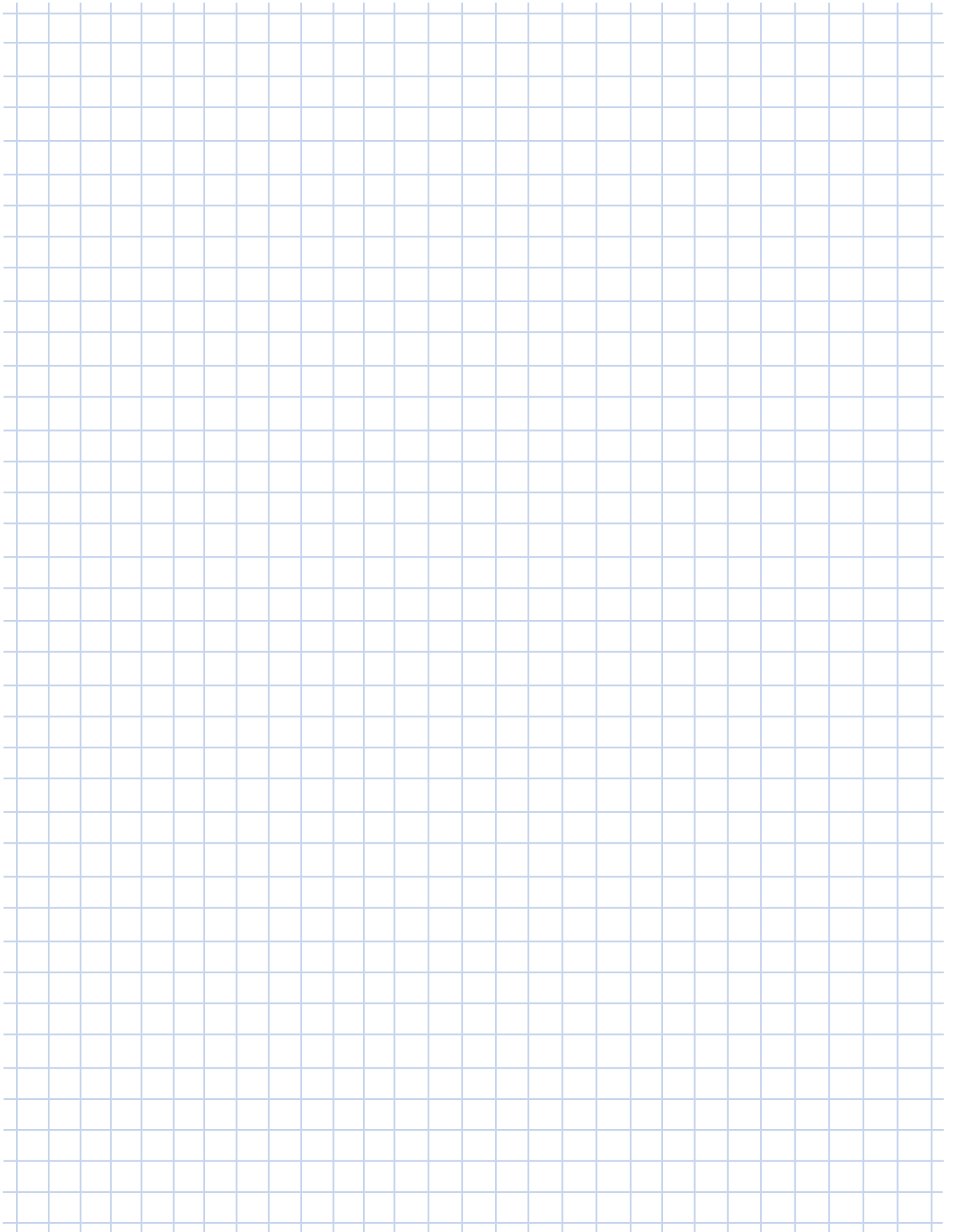
Процедура замены подшипника качения описана в руководстве по эксплуатации и техническому обслуживанию В1091.

Тип	Подшипник А	Подшипник В (неподвижный)
71	6204.2Z	6204.2Z

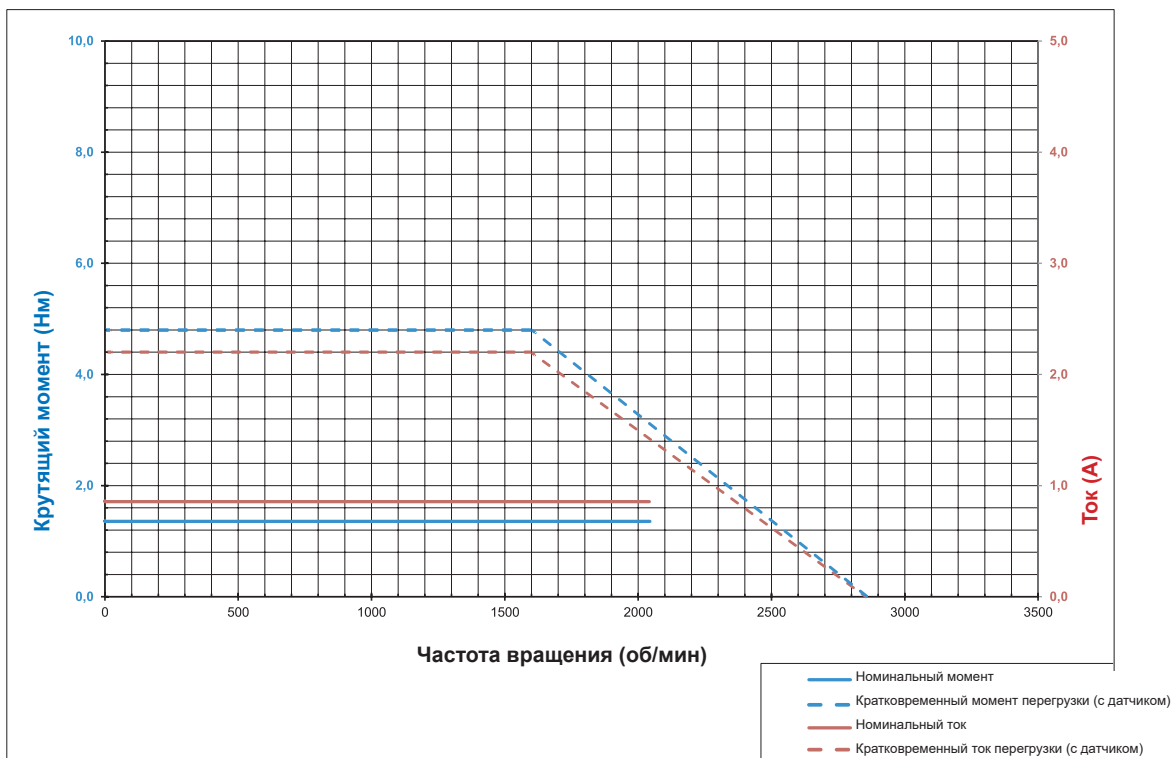
Степени защиты по DIN EN 60034-5

Защита персонала от прикосновения к токоведущим или движущимся частям; защита машин от проникновения в них твердых инородных тел, пыли и воды. Степени защиты электрических машин указываются в виде краткого обозначения, которое состоит из 2 символов-идентификаторов IP (International Protection) и 2 цифр (например, IP55).

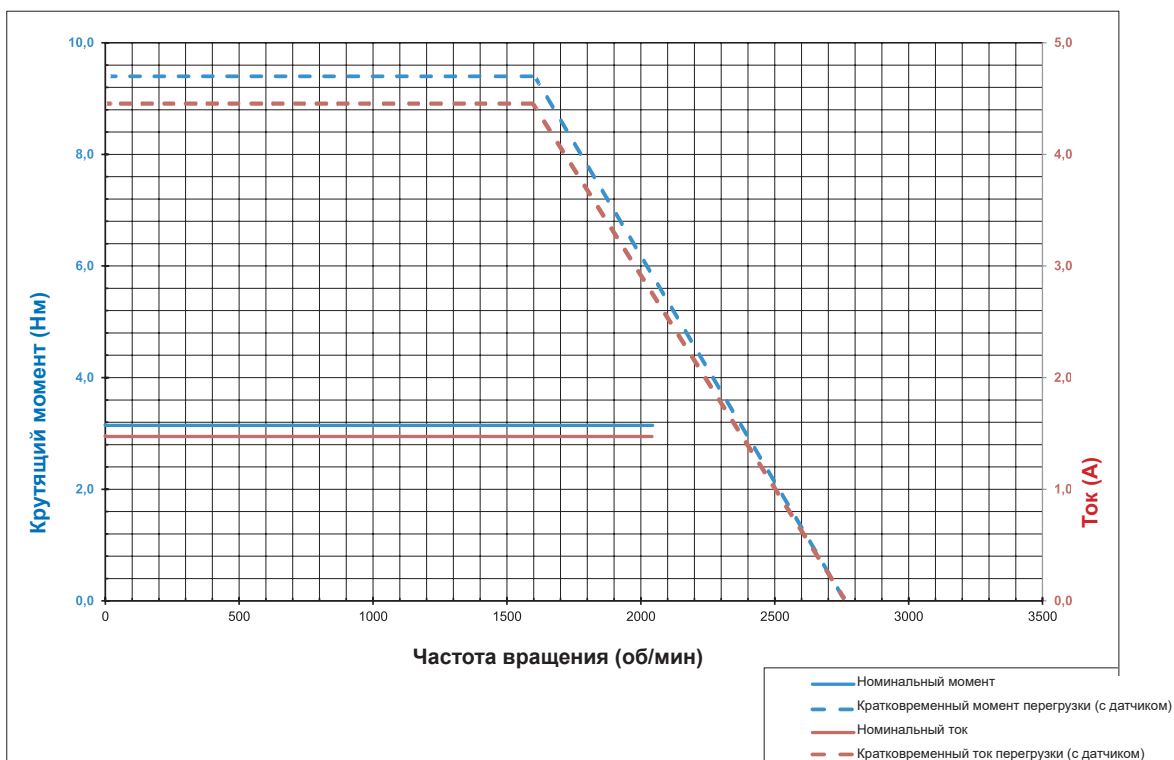
1-я цифра	Степень защиты	
	Краткое описание	Описание в соответствии с МЭК-60034-5
5	Защита персонала от прикосновения, защита машин от проникновения в них твердых инородных тел и пыли.	Полная защита от прикосновения; пыль не может проникнуть в машину в количествах, которое может оказать отрицательное воздействие на машину,
6	Защита персонала от прикосновения, защита машин от проникновения в них твердых инородных тел и пыли.	Полная защита от прикосновения. Защита от проникновения пыли.
2-я цифра	Краткое описание	Описание в соответствии со стандартом
5	Защита от воды	Защита от водяных струй, падающих под любым углом. Попавшая внутрь корпуса вода не должна нарушать работу устройства.
6	Защита от воды	Защита от морских волн или сильных водяных струй со всех направлений. Попавшая внутрь корпуса вода не должна нарушать работу устройства.
9	Защита от воды	Защита от воды при очистке струями воды под высоким давлением или паром.



71 N1/8



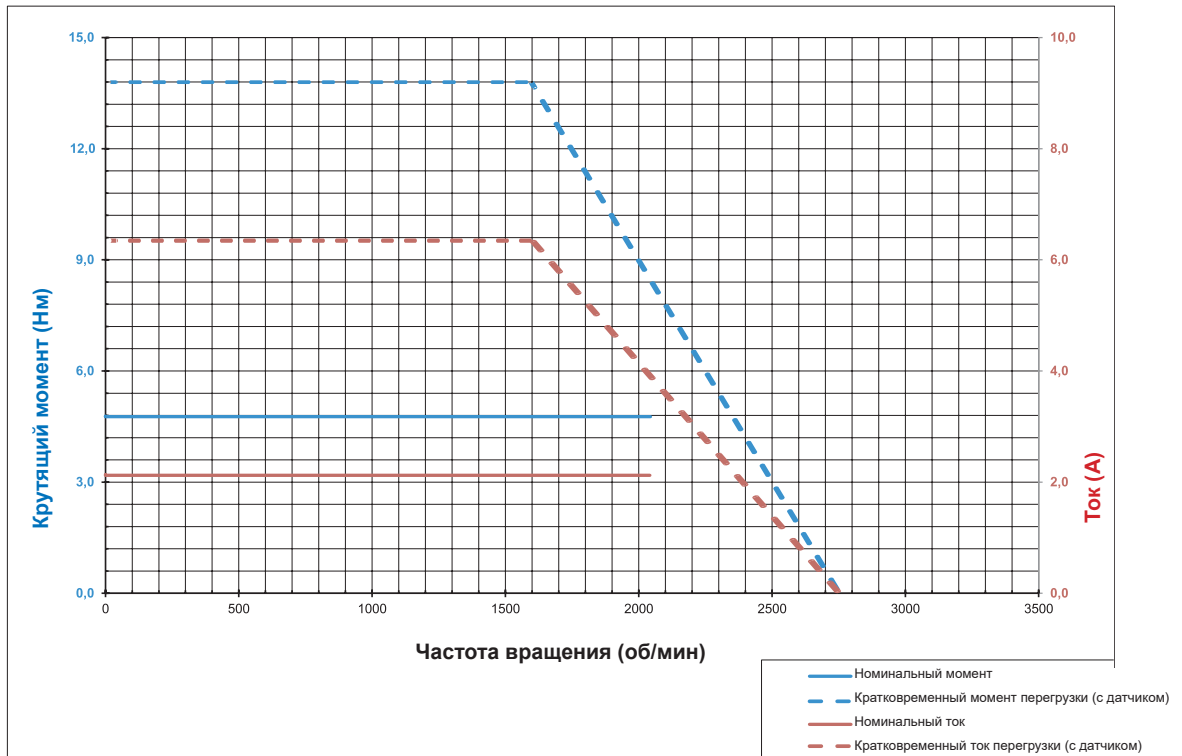
71 N2/8



71 N3/8 ХАРАКТЕРИСТИКИ ДВИГАТЕЛЯ

NORD IE5

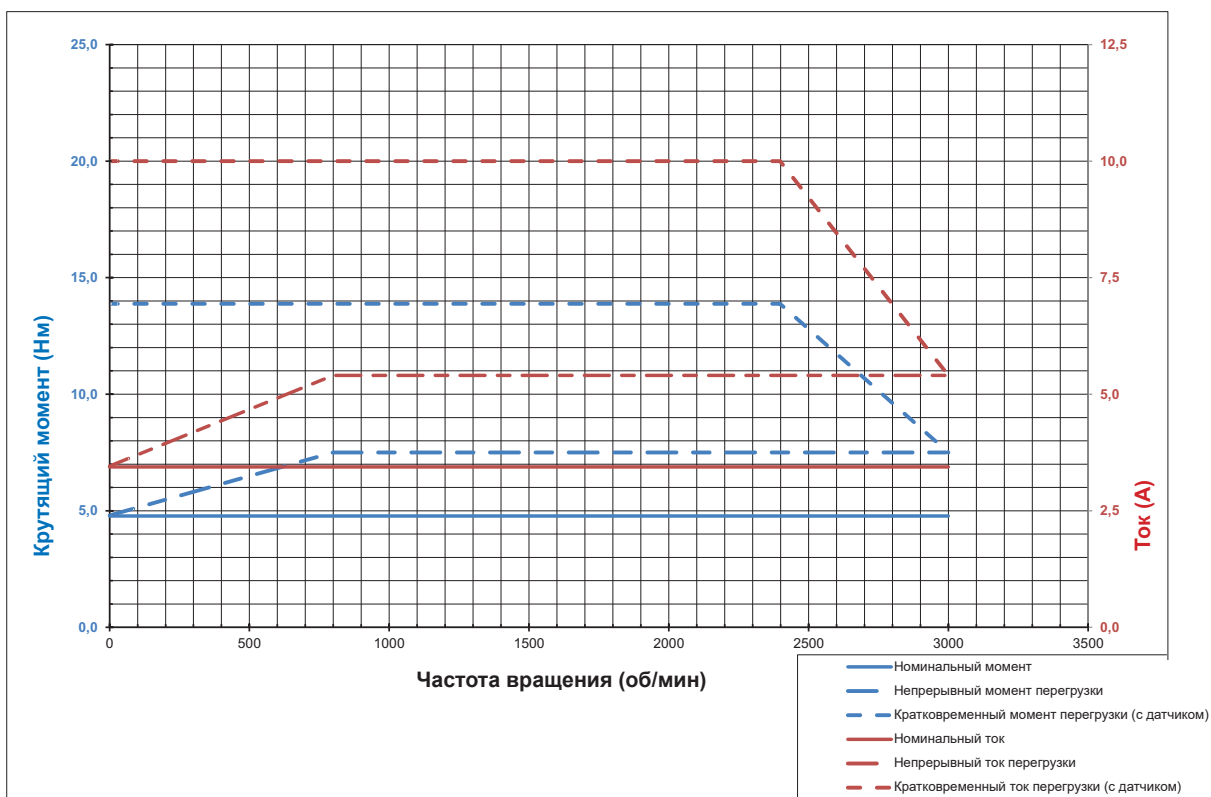
71 N3/8



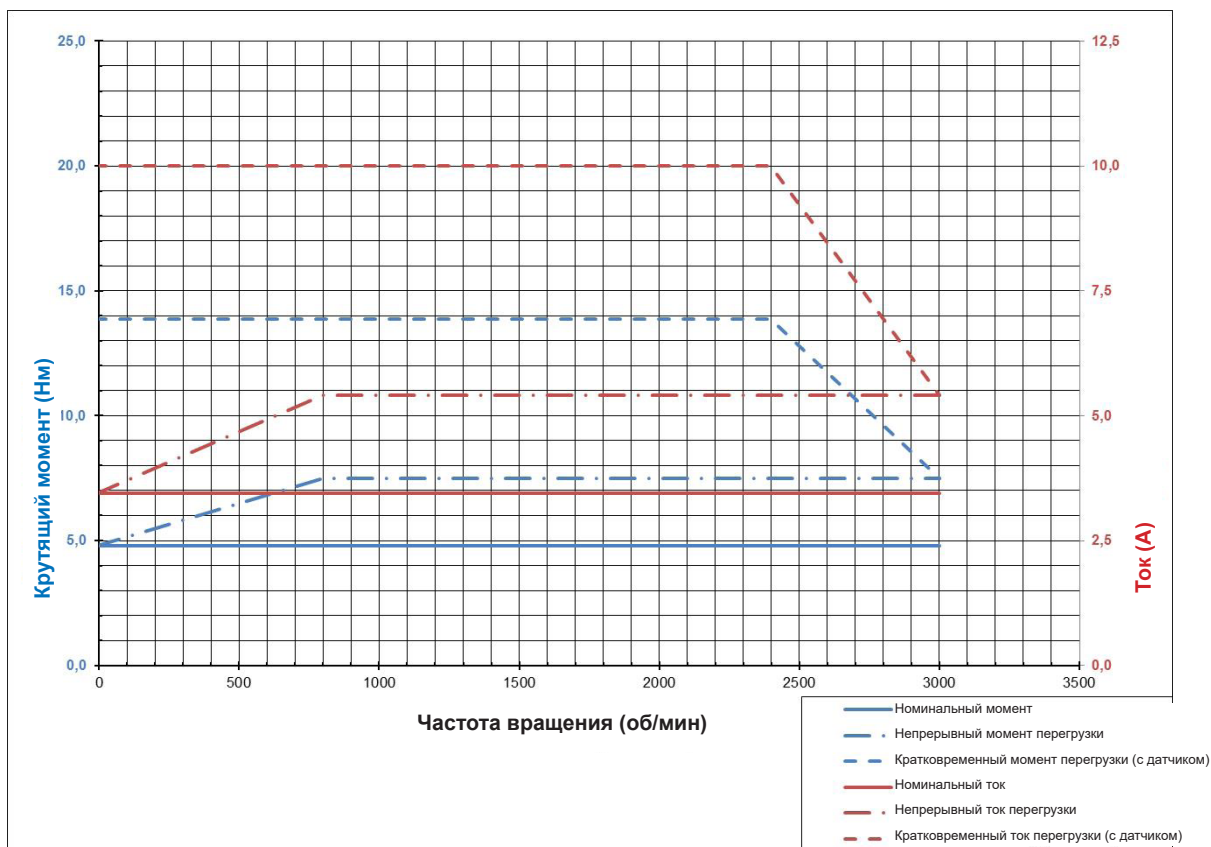
NORD IE4

ХАРАКТЕРИСТИКИ ДВИГАТЕЛЯ 80 T1/4 80 T1/4D

80 T1/4 с пассивным охлаждением



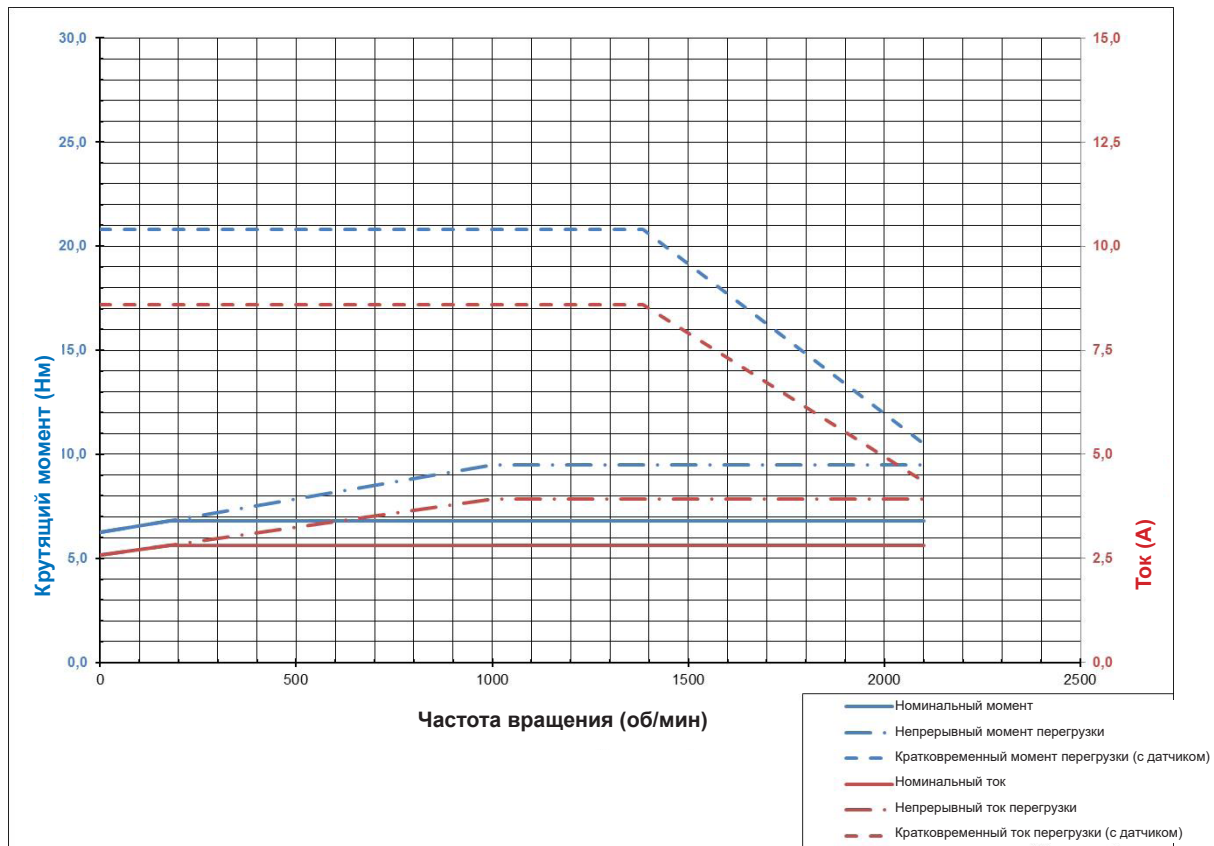
80 T1/4D



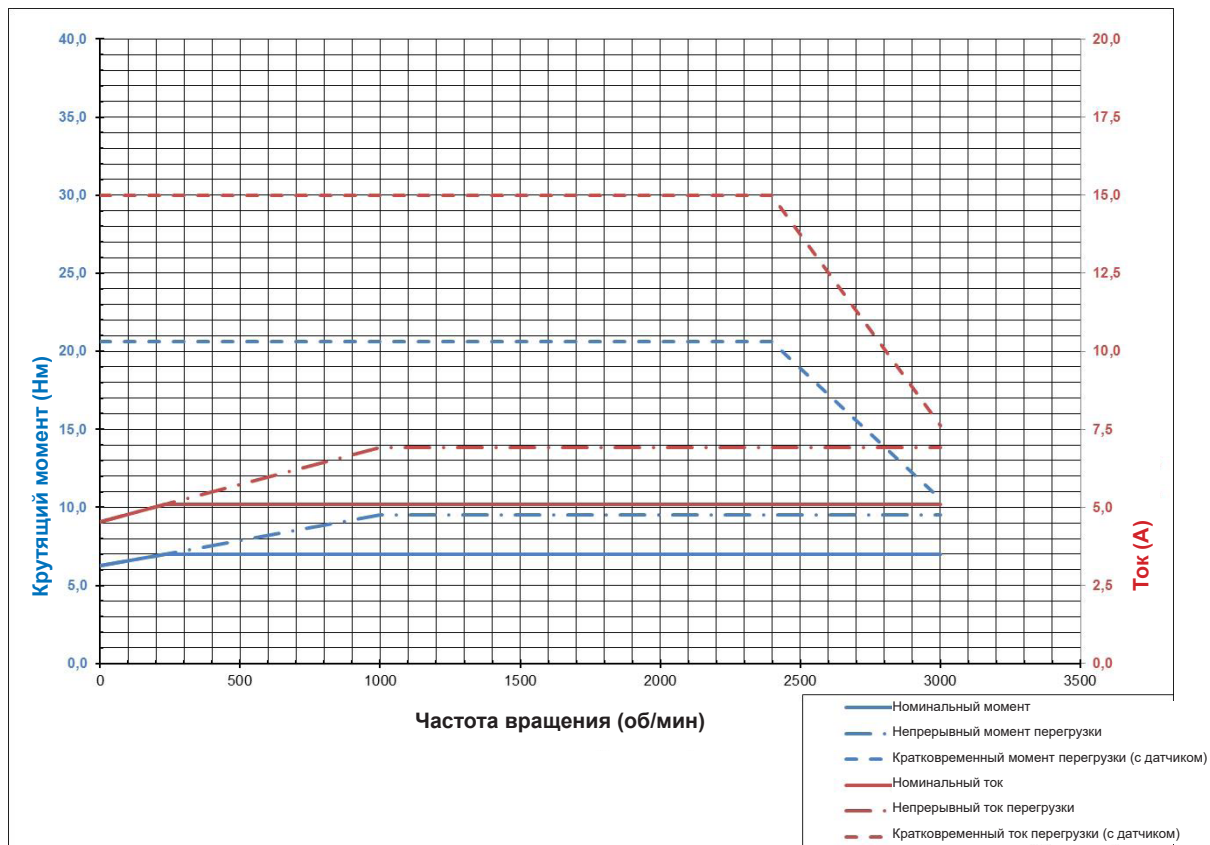
90 T1/4 90 T1/4D ХАРАКТЕРИСТИКИ ДВИГАТЕЛЯ

NORD IE4

90 T1/4



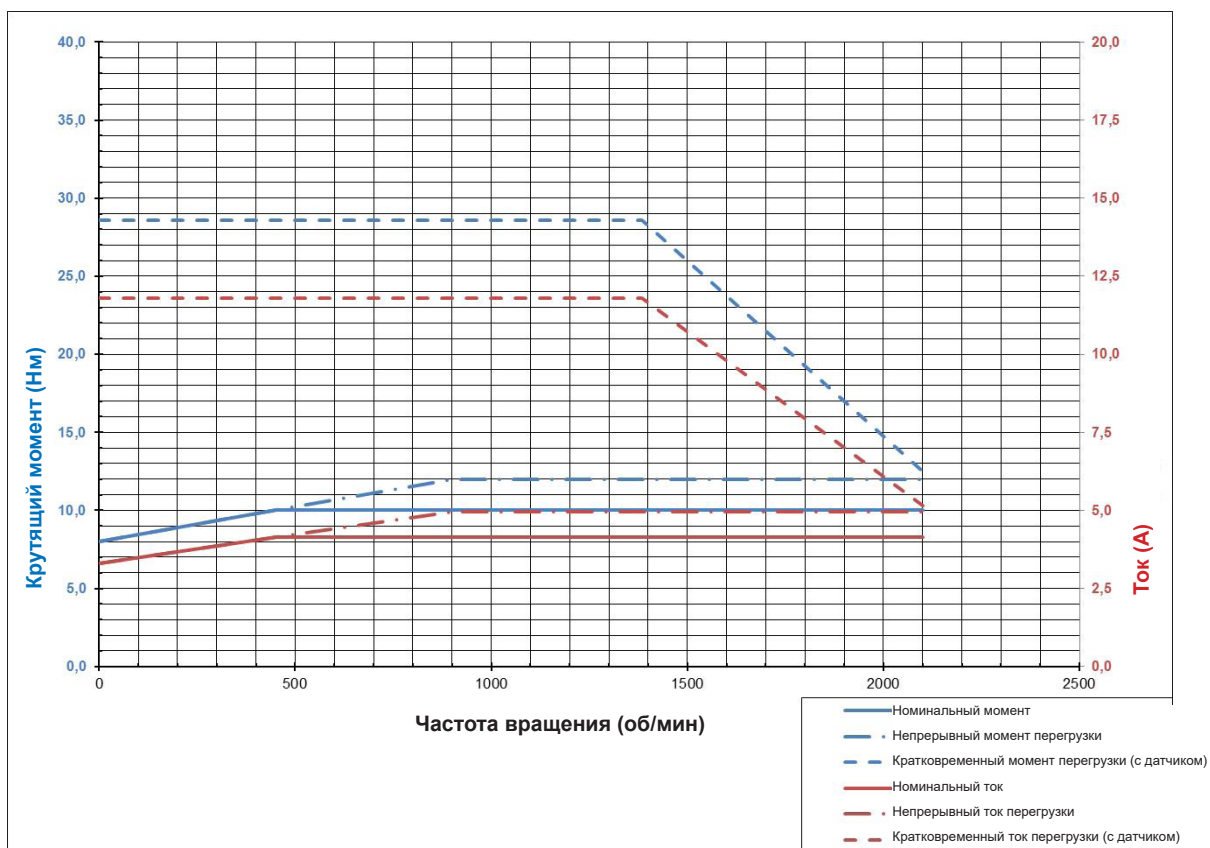
90 T1/4D



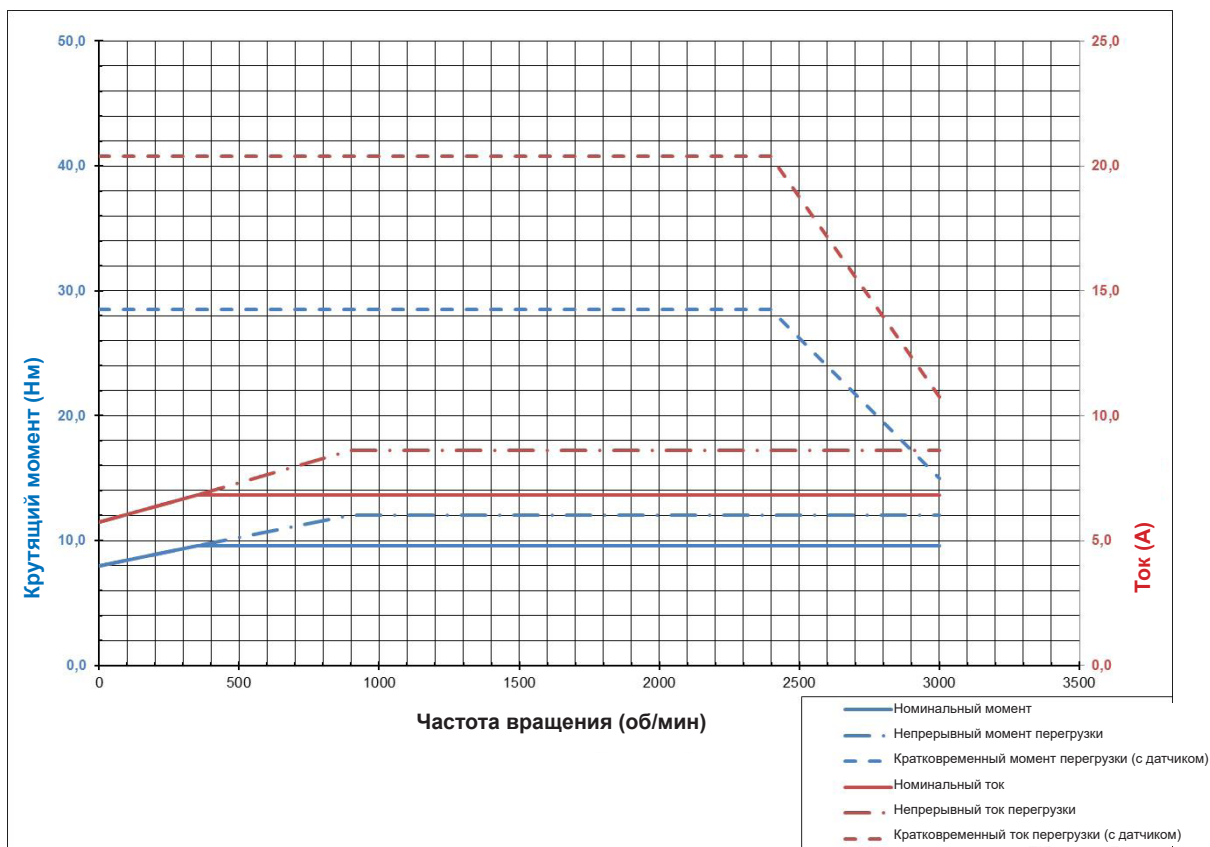
NORD IE4

ХАРАКТЕРИСТИКИ ДВИГАТЕЛЯ 90 Т3/4 90 Т3/4D

90 Т3/4

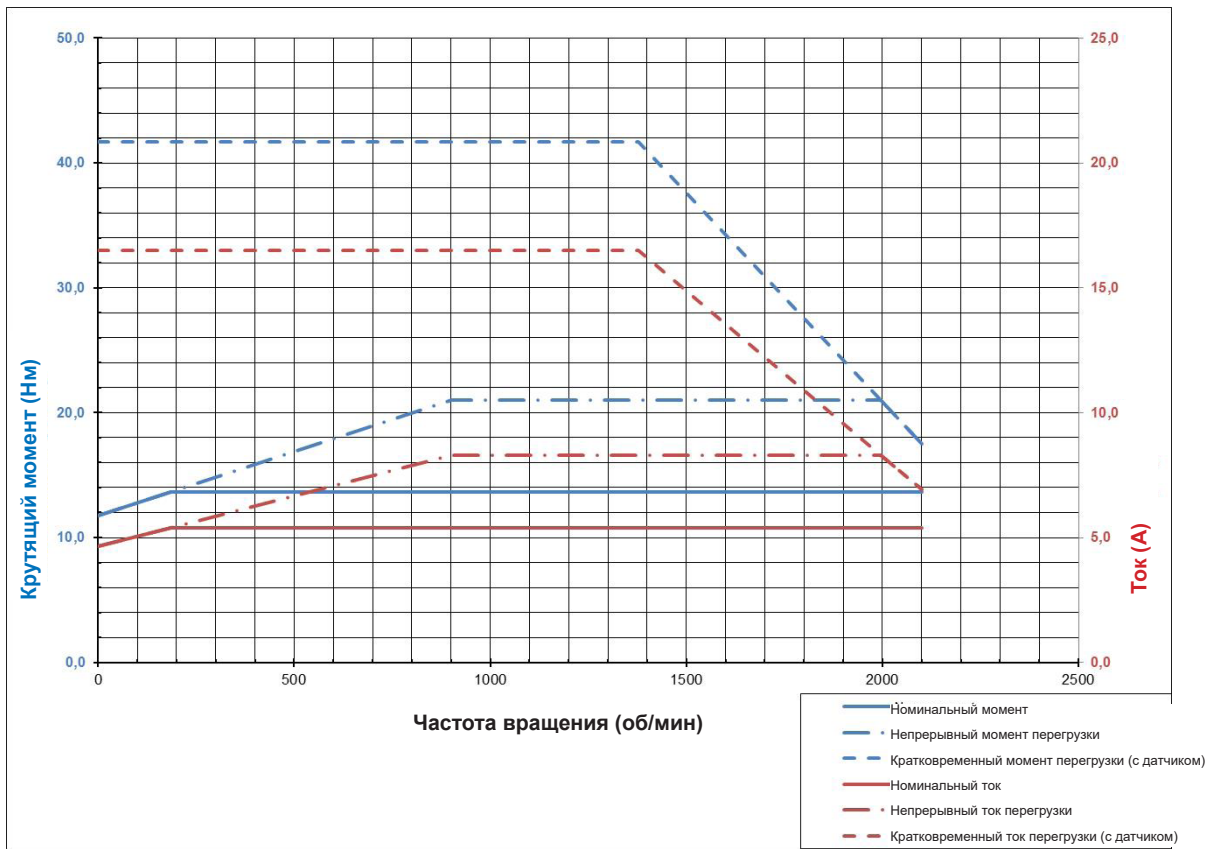


90 Т3/4D

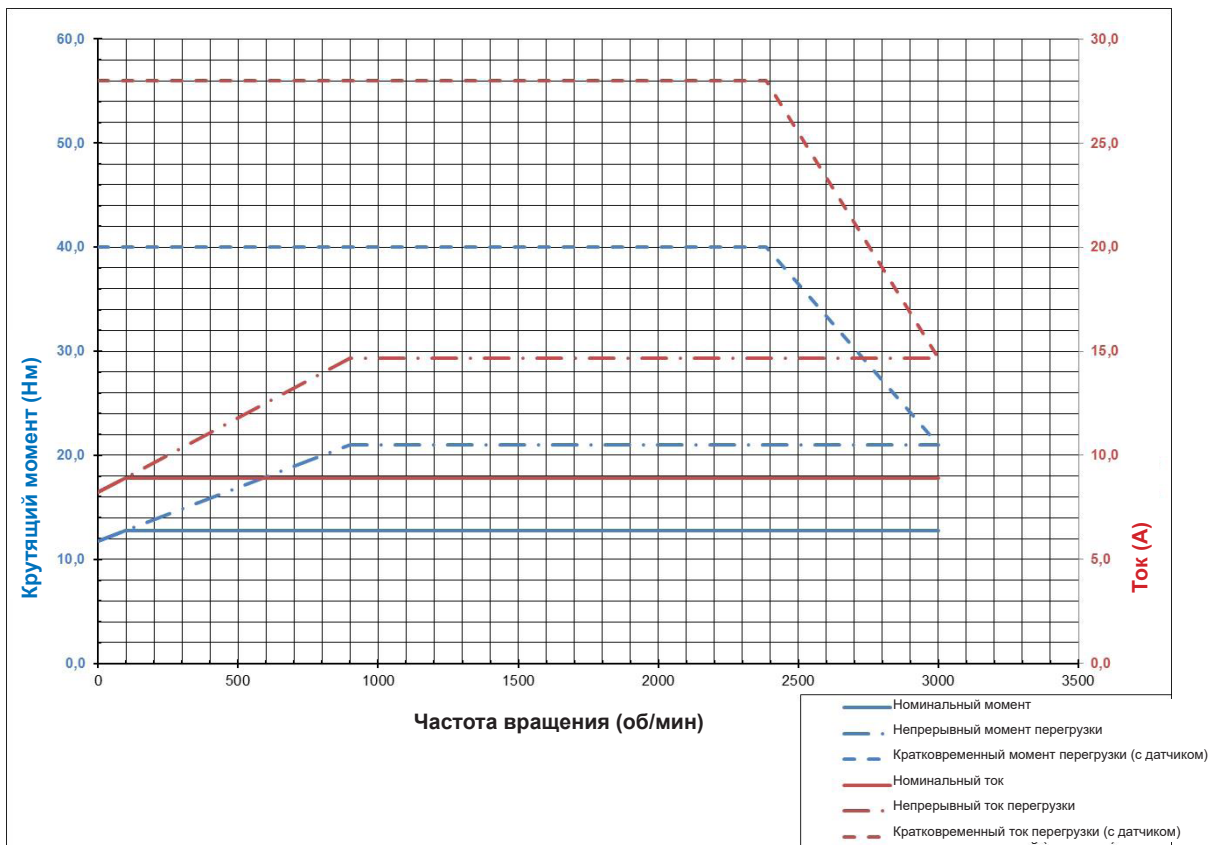


100 T2/4 100 T2/4D ХАРАКТЕРИСТИКИ ДВИГАТЕЛЯ

100 T2/4



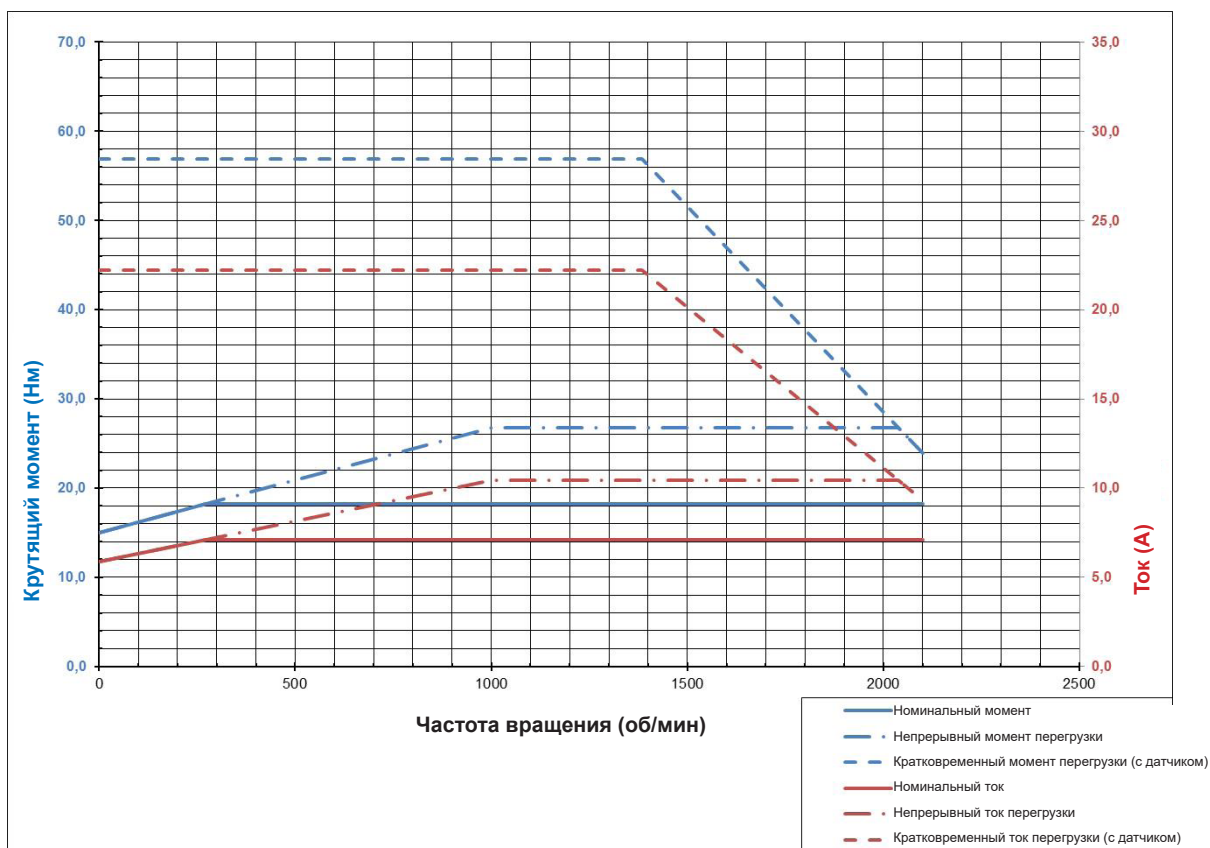
100 T2/4D



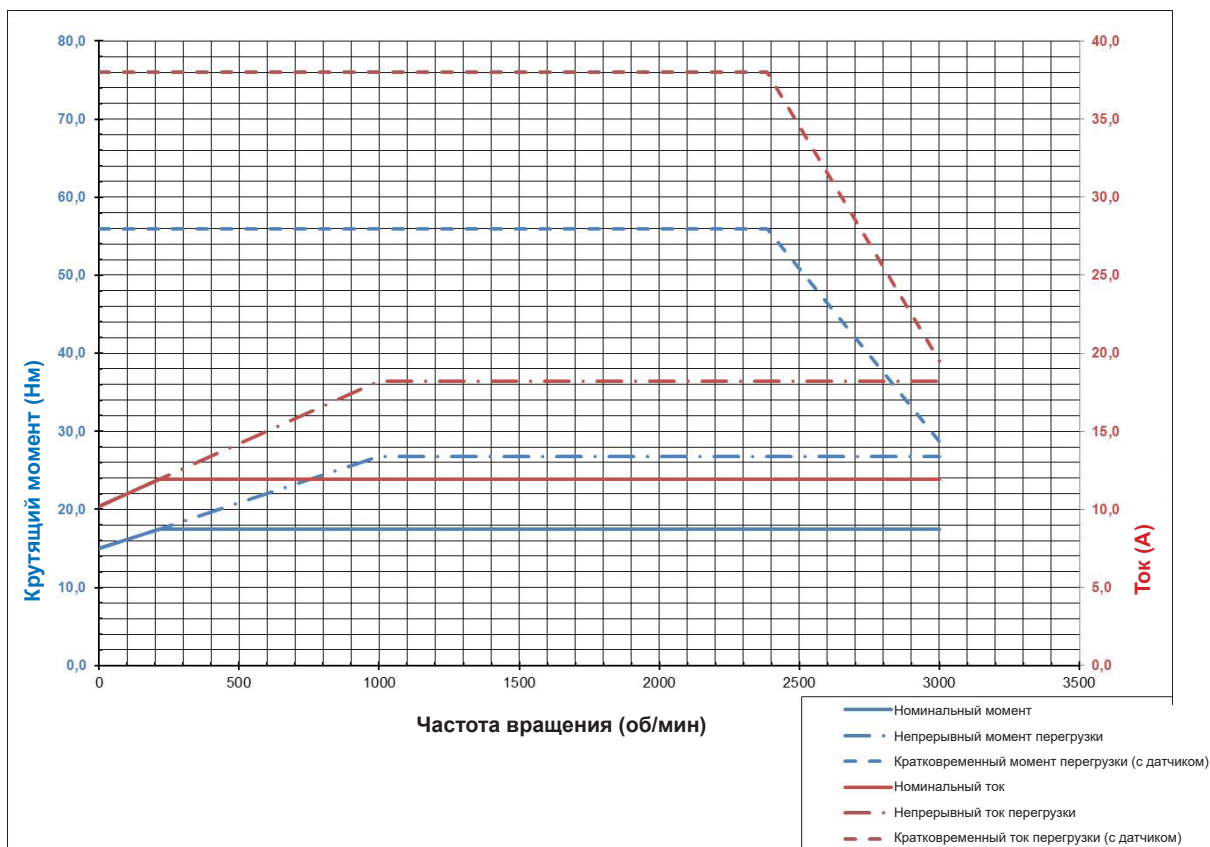
NORD IE4

ХАРАКТЕРИСТИКИ ДВИГАТЕЛЯ 100 T5/4 100 T5/4D

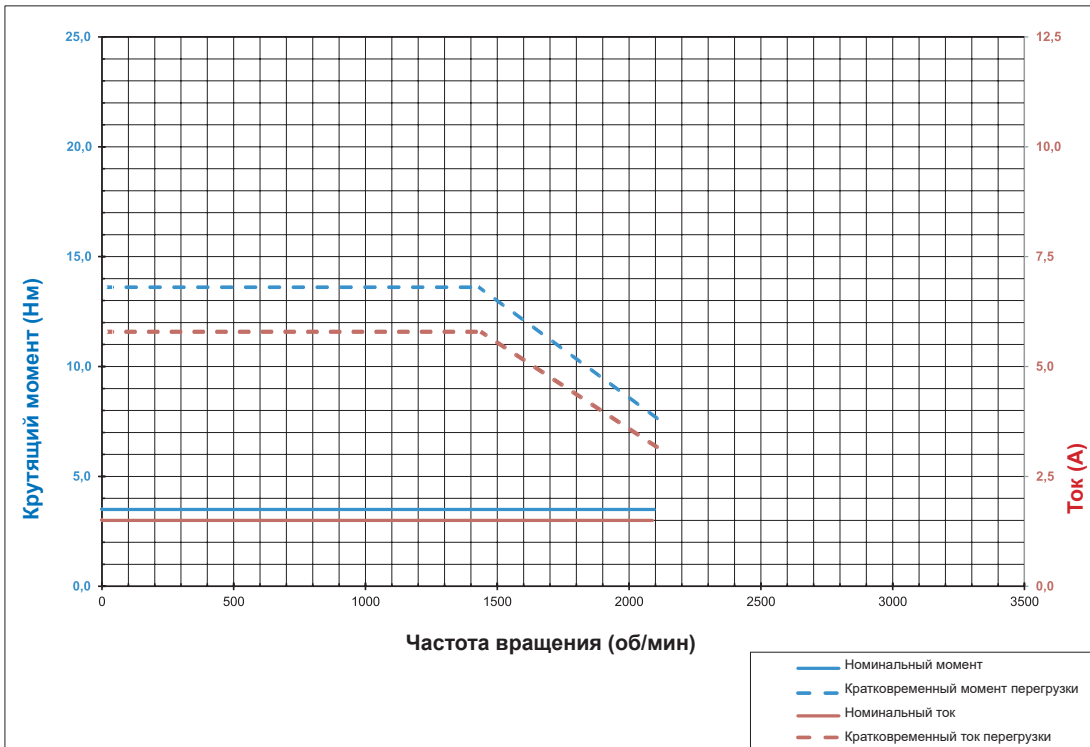
100 T5/4



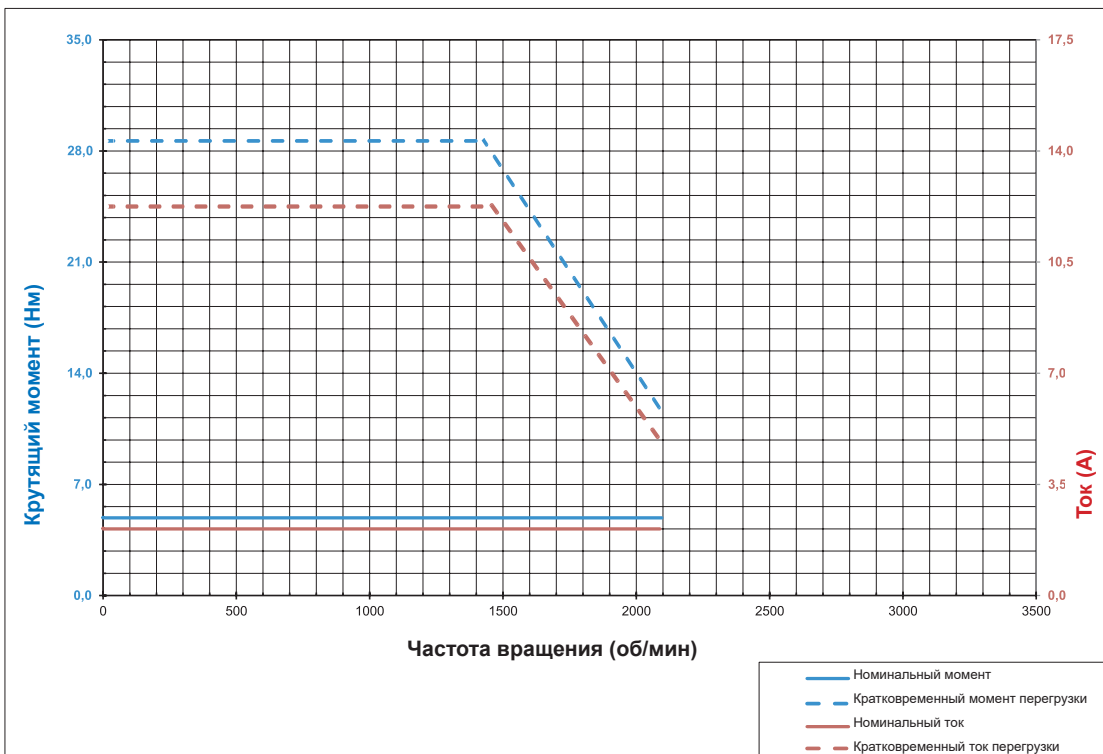
100 T5/4D



80 T1/4 HM



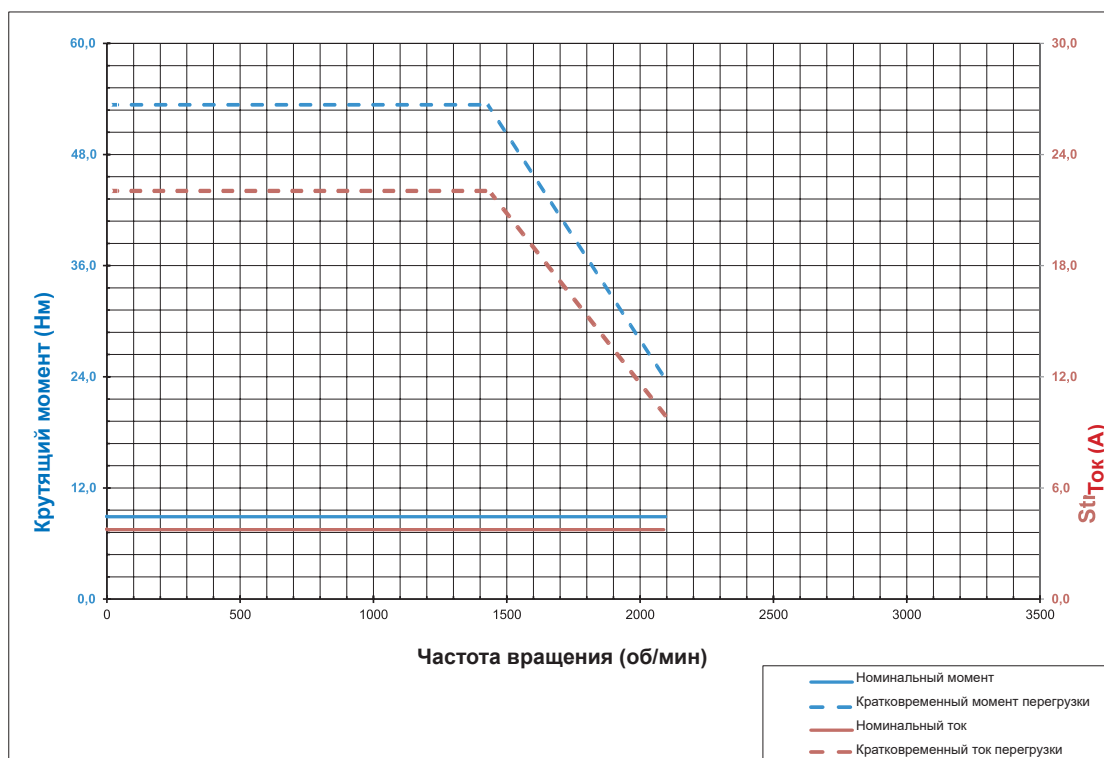
90 T3/4 HM

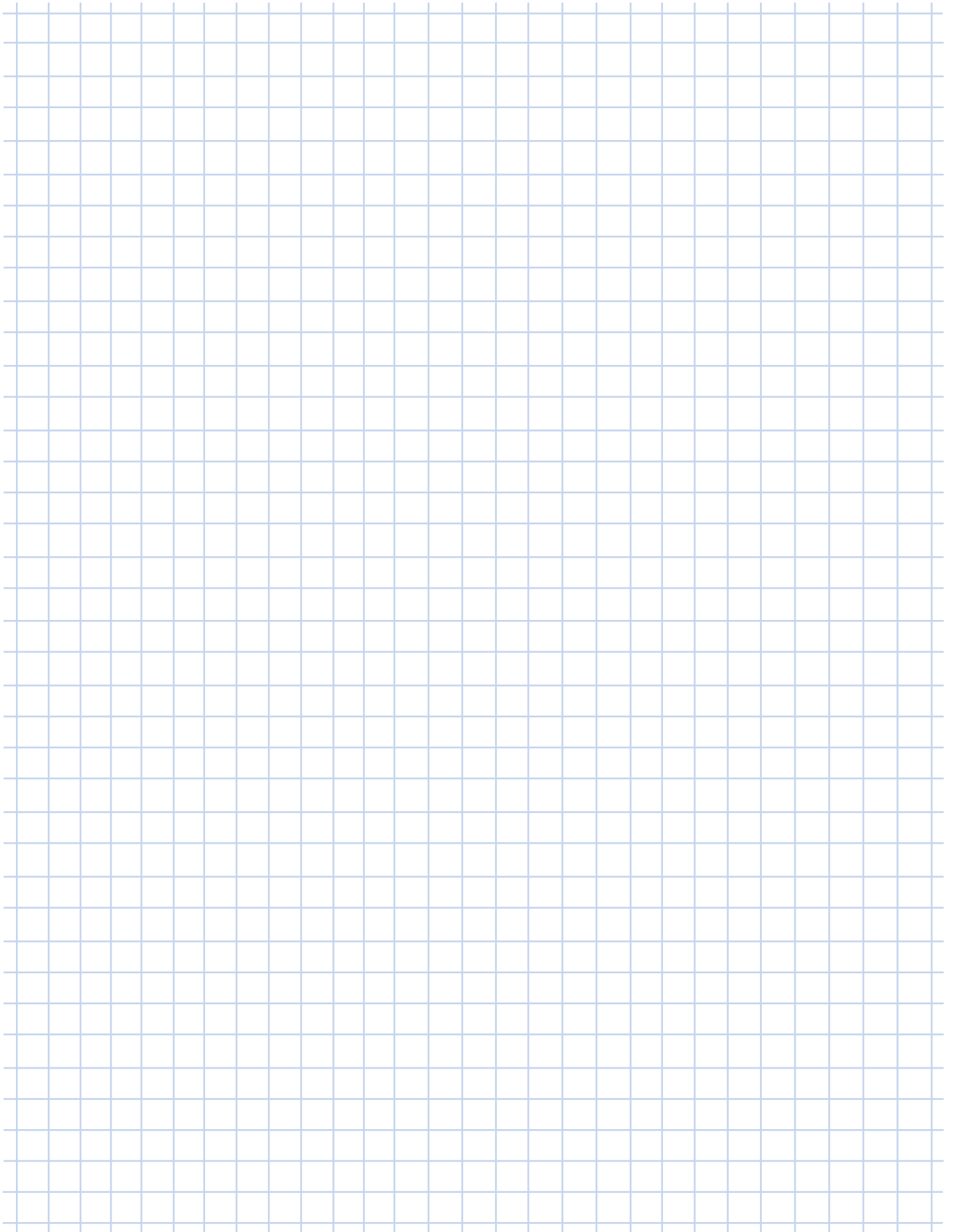


NORD IE4 HM

ХАРАКТЕРИСТИКИ ДВИГАТЕЛЯ 100 T5/4 HM

100 T5/4 HM

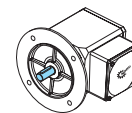
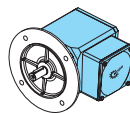
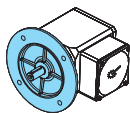
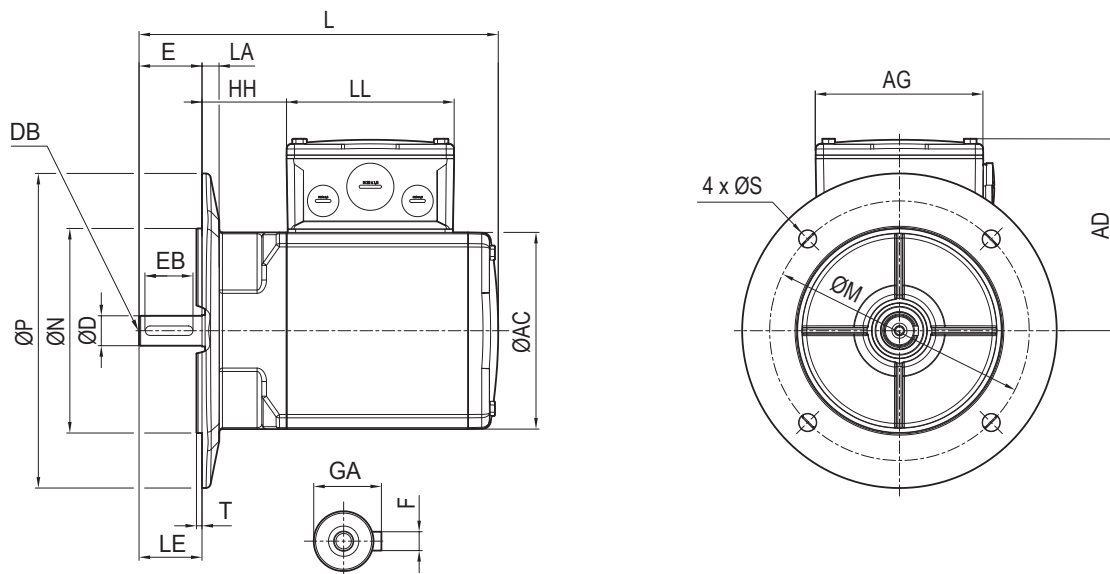




NORD IE5 B5

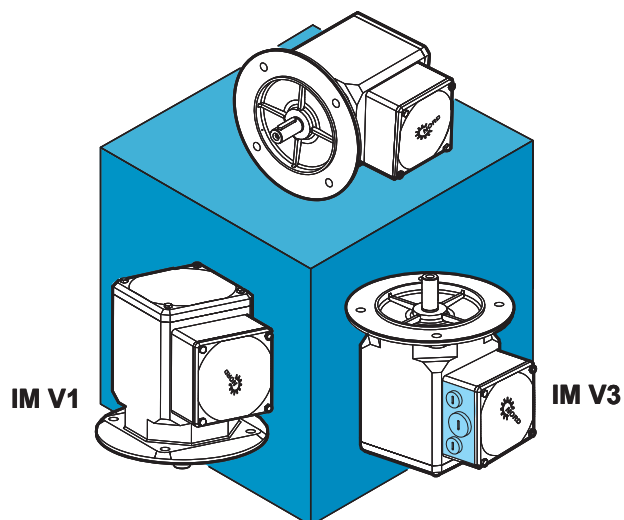


71Nx/8



Тип	LA	M	N	P	S	T	AC	AD	AG	HH	L	LE	LL	D	DB	E	EB	F	GA
71Nx/8	11	165	130	200	11	4,0	125	121	105	55	228	40	105	19	M6	40	32	6	21,5

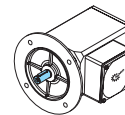
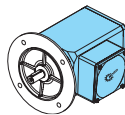
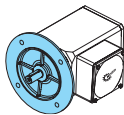
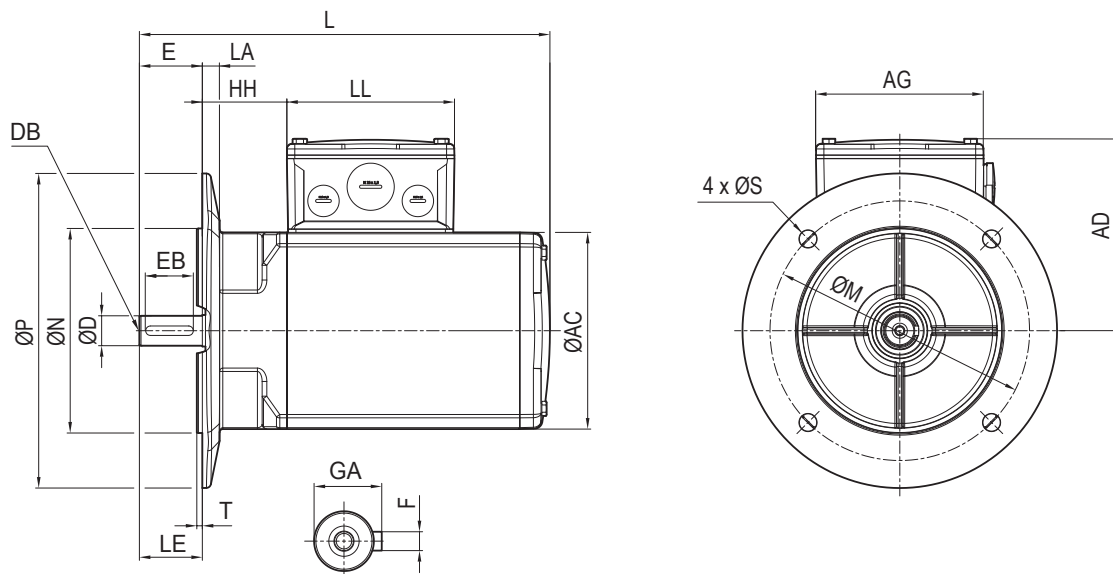
IM B5



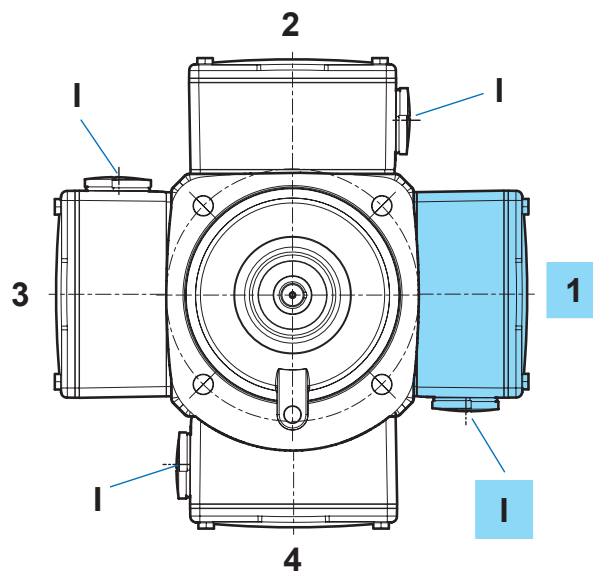
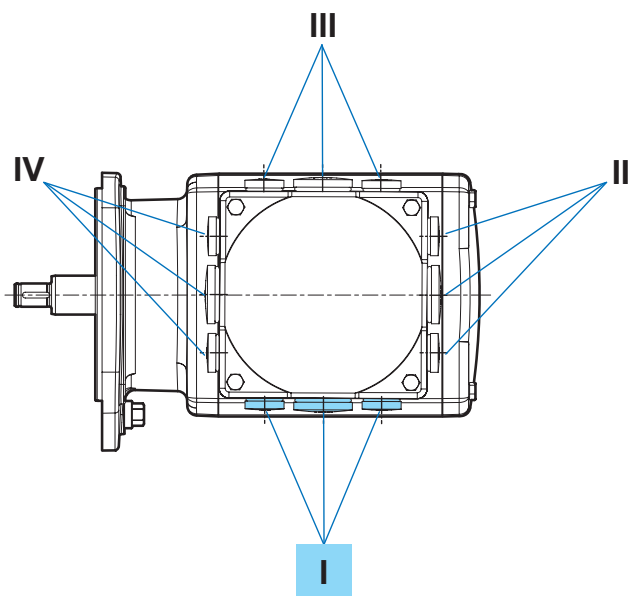


NORD IE5 B5 BRE

71Nx/8



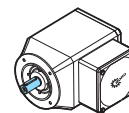
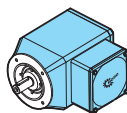
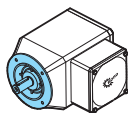
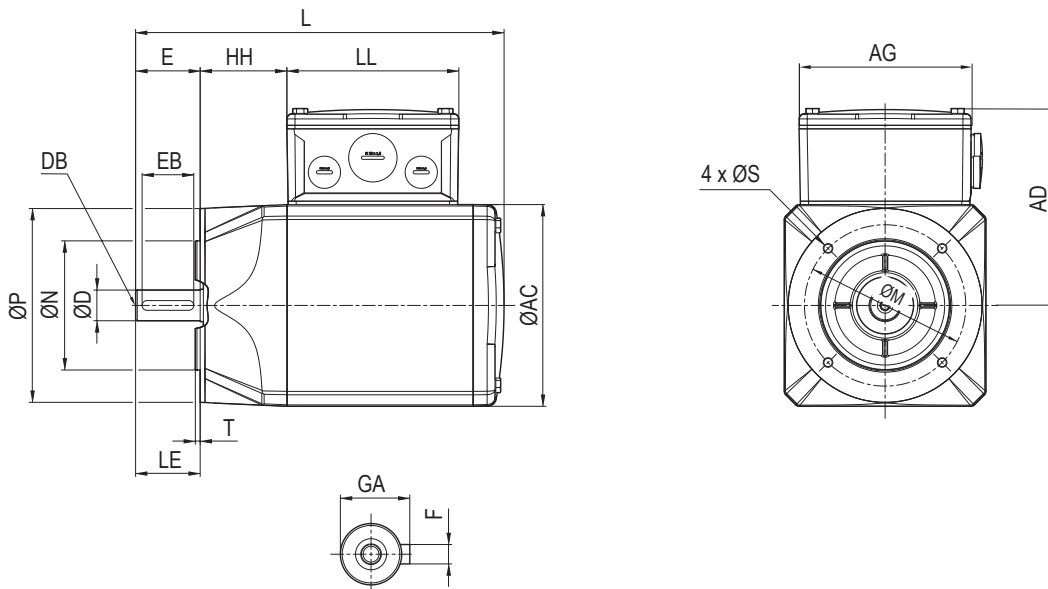
Тип	LA	M	N	P	S	T	AC	AD	AG	HH	L	LE	LL	D	DB	E	EB	F	GA
71Nx/8	11	165	130	200	11	4,0	125	121	105	55	274	40	105	19	M6	40	32	6	21,5



NORD IE5 B14

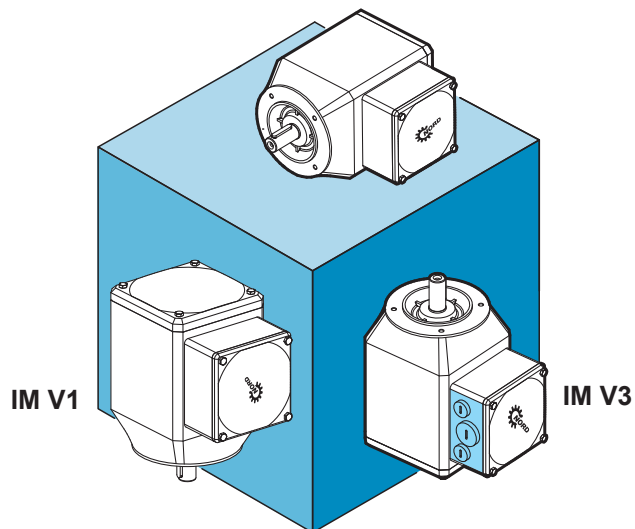


71Nx/8



Тип	M	N	P	S	T	AC	AD	AG	HH	L	LE	LL	D	DB	E	EB	F	GA
71Nx/8	100	80	120	M6x15	3,0	125	121	105	55	228	40	105	19	M6	40	32	6	21,5

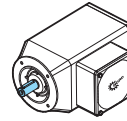
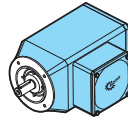
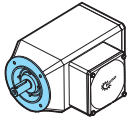
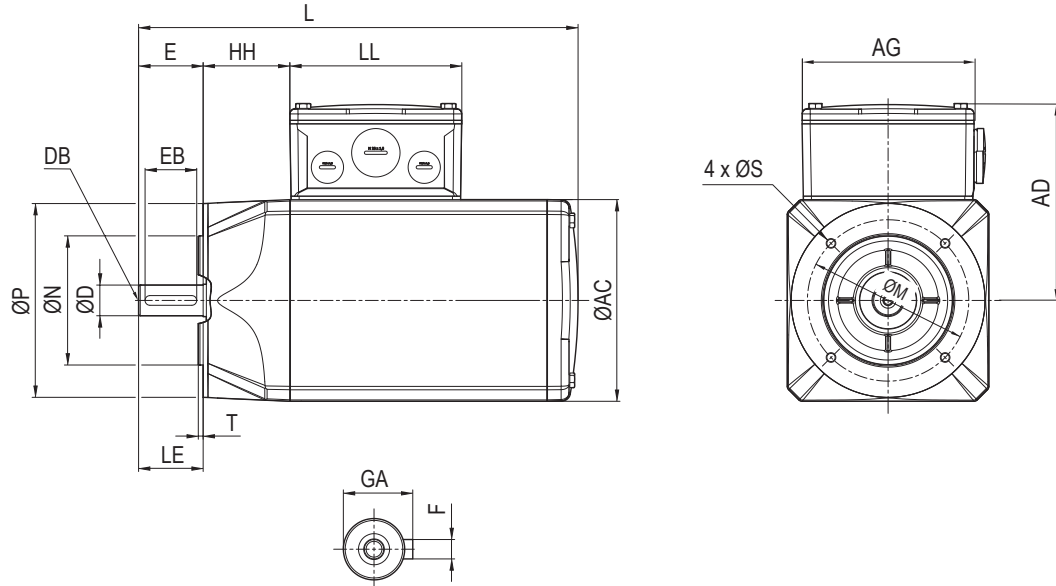
IM B5



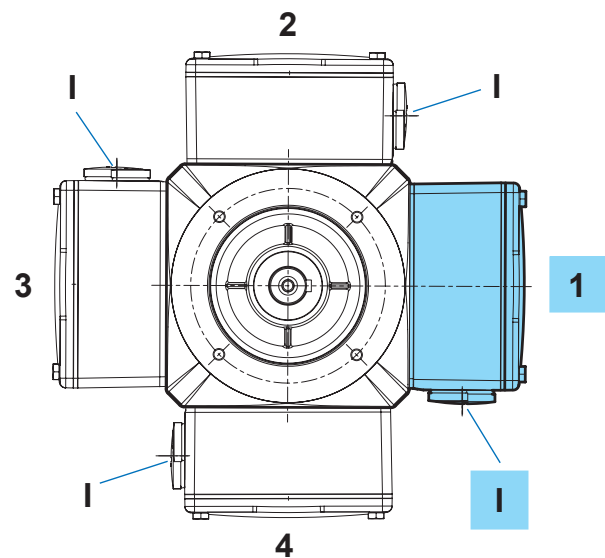
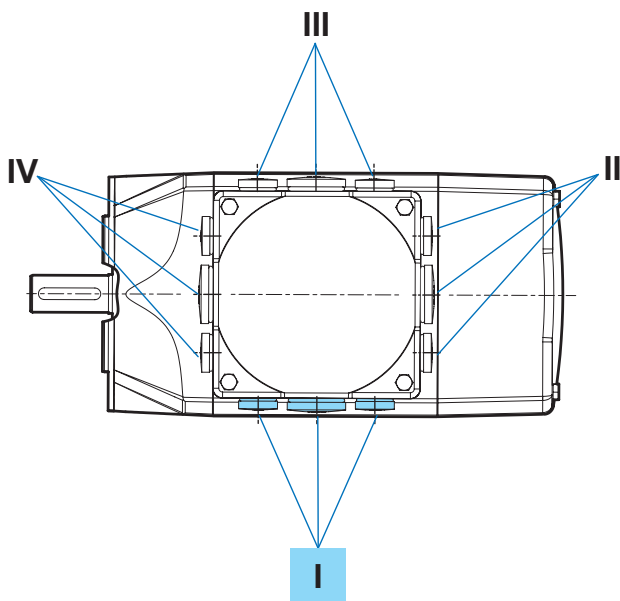


NORD IE5 B14 BRE

71Nx/8



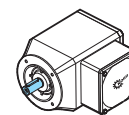
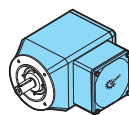
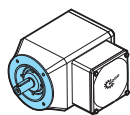
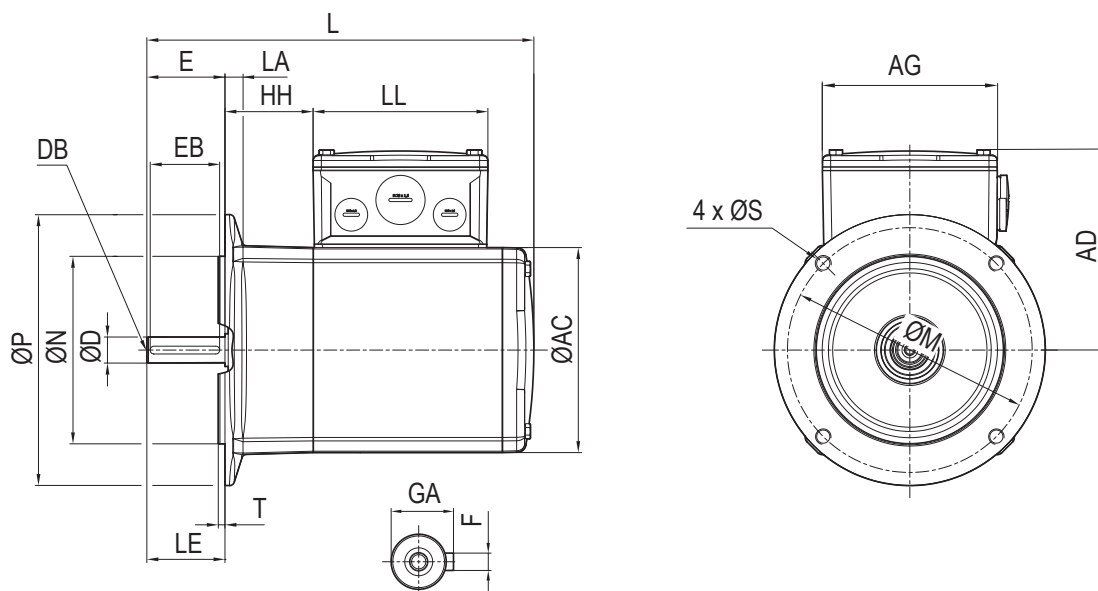
Тип	M	N	P	S	T	AC	AD	AG	HH	L	LE	LL	D	DB	E	EB	F	GA
71Nx/8	100	80	120	M6x15	3,0	125	121	105	55	274	40	105	19	M6	40	32	6	21,5



NORD IE5 NEMA

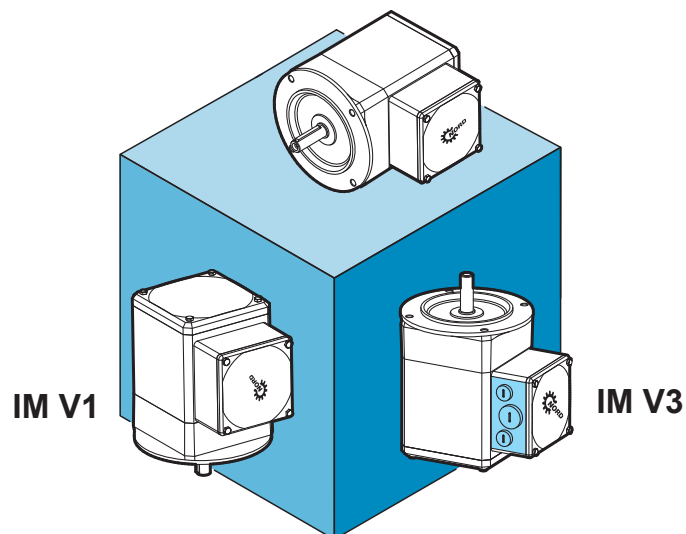


71Nx/8



Тип	LA	M	N	P	S	T	AC	AD	AG	HH	L	LE	LL	D	DB	E	E2	EB	F	GA
71Nx/8	11	149,2	114,3	165	M6x15	4,0	125	121	105	55	236	47,6	105	15,87	M6	47,6	1,5	42,9	4,76	17,9

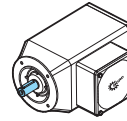
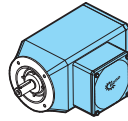
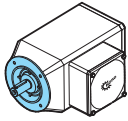
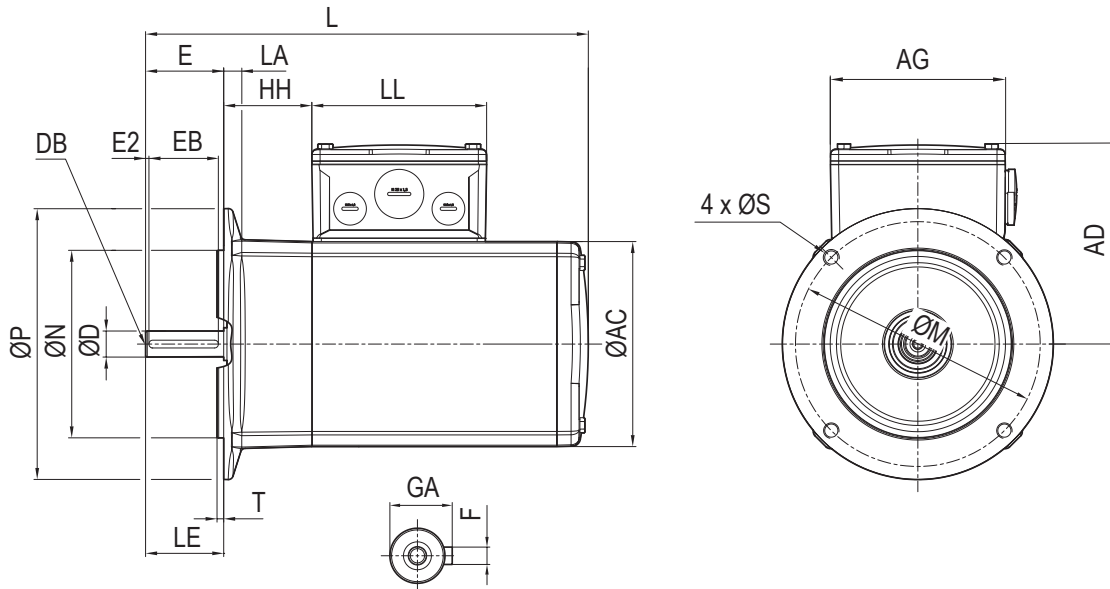
IM B5



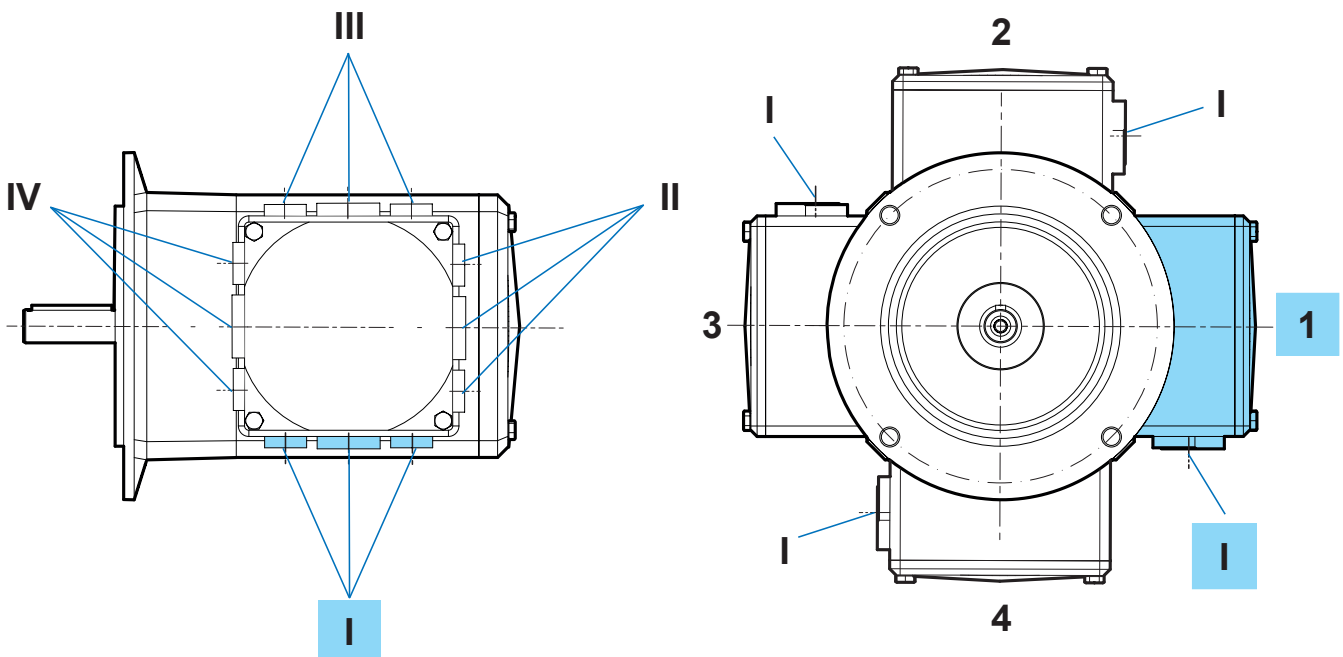


NORD IE5 NEMA BRE

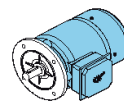
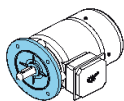
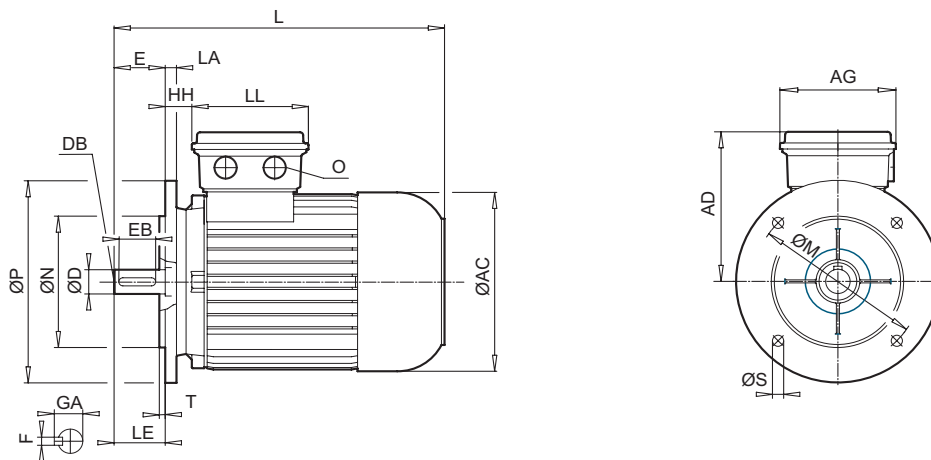
71Nx/8



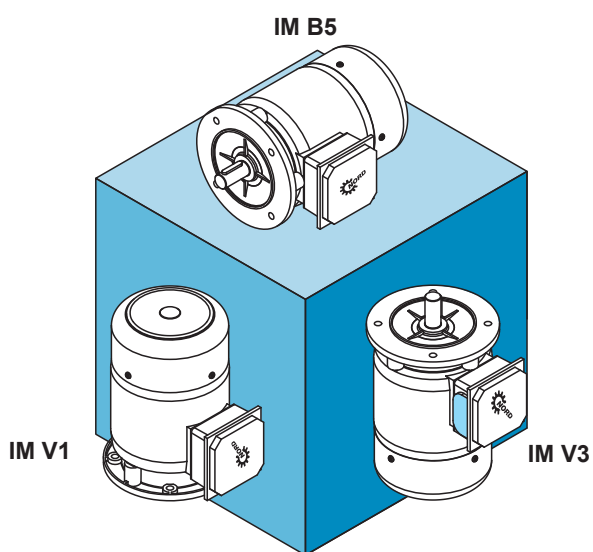
Тип	LA	M	N	P	S	T	AC	AD	AG	HH	L	LE	LL	D	DB	E	E2	EB	F	GA
71Nx/8	11	149,2	114,3	165	M6x15	4,0	125	121	105	55	281	47,6	105	15,87	M6	47,6	1,5	42,9	4,76	17,9



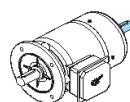
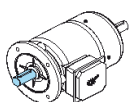
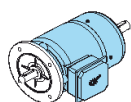
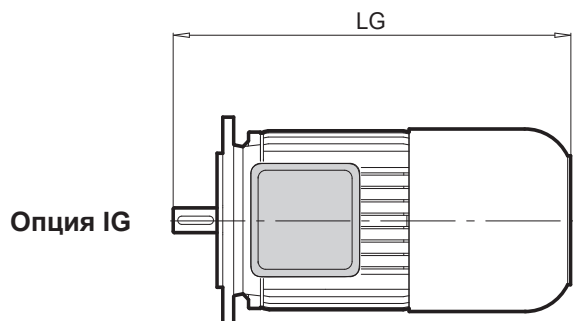
NORD IE4 B5



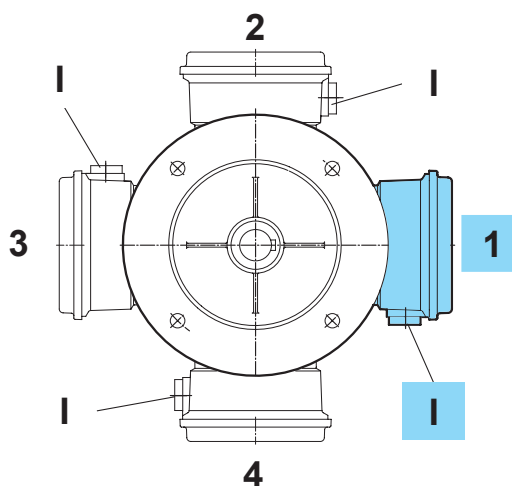
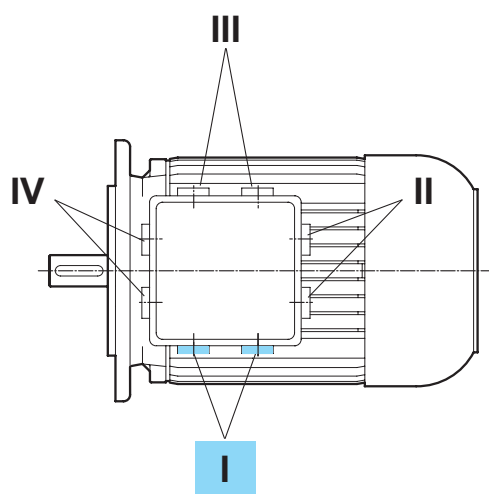
Тип	LA	M	N	P	S	T	AC	AD	AG	HH	L	LC	LE	LL
80	11	165	130	200	11	3,5	156	142	114	22	276	309	40	114
90	11	165	130	200	11	3,5	176	147	114	26	326	373	50	114
100	15	215	180	250	13,5	4,0	194	169	114	32	366	422	60	114



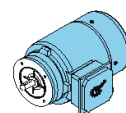
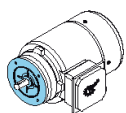
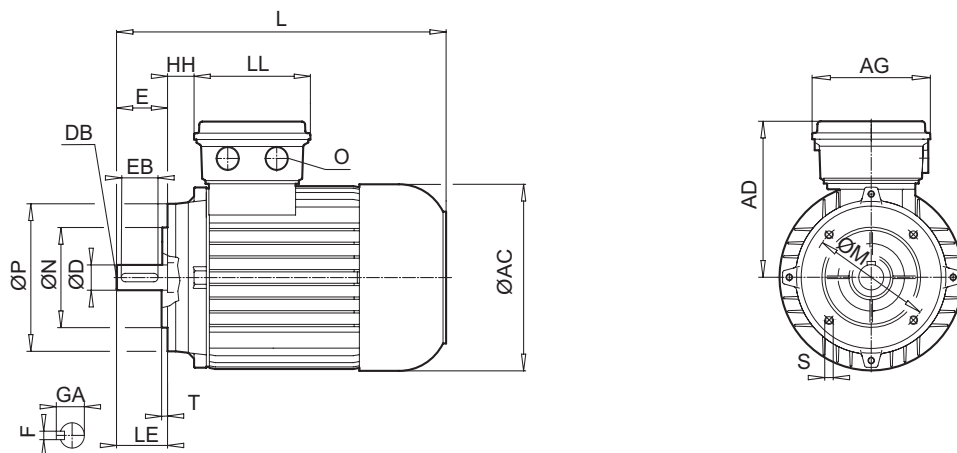
NORD IE4 B5



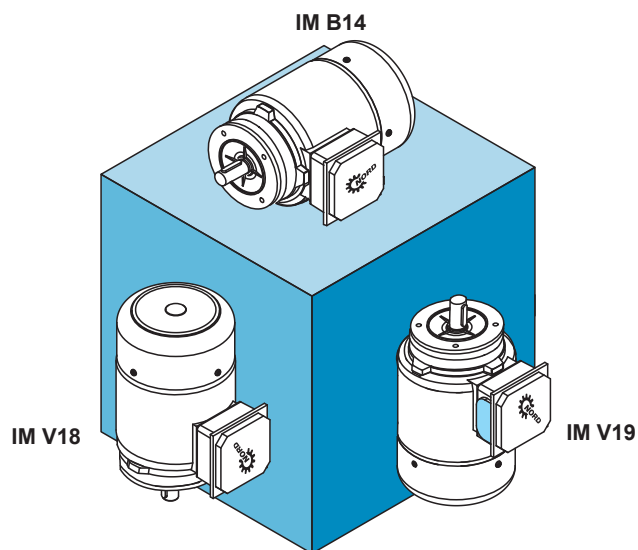
LG	0	D	DB	E	EB	F	GA	DA	DC	EA	EC	FA	GC
337	M25 x 1,5	19	M6	40	32	6	21,5	14	M5	30	20	5	16,0
398	M25 x 1,5	24	M8	50	40	8	27,0	19	M6	40	32	6	21,5
456	M32 x 1,5	28	M10	60	50	8	31,0	24	M8	50	40	8	27,0



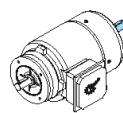
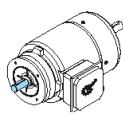
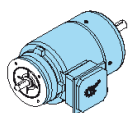
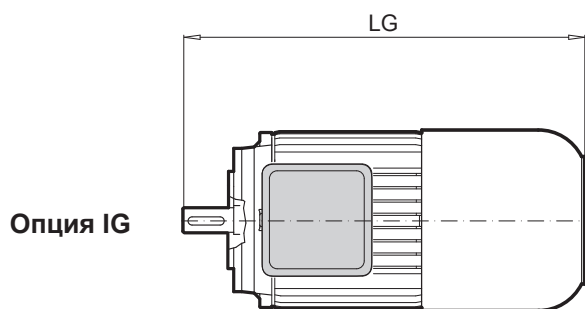
NORD IE4 B14



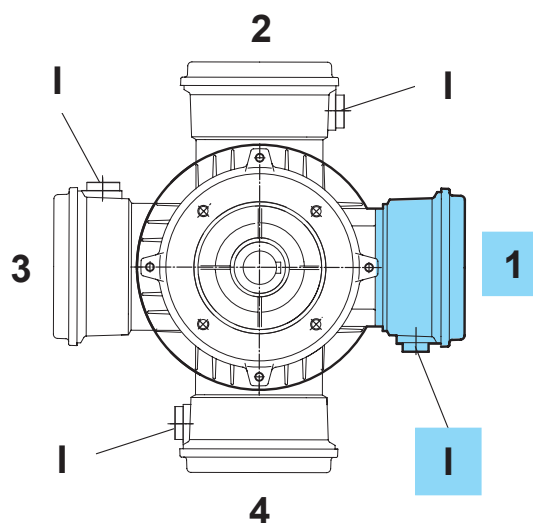
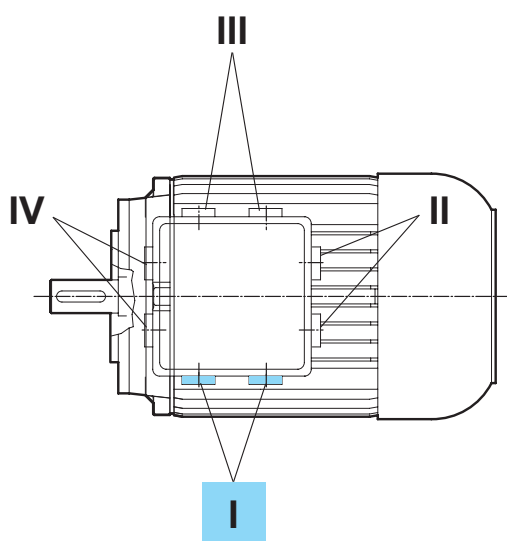
Тип	M	N	P	S	T	AC	AD	AG	HH	L	LC	LE	LL
80	100	80	120	M6 x 12	3,0	156	142	114	22	276	309	40	114
90	115	95	140	M8 x 15	3,0	176	147	114	26	326	373	50	114
100	130	110	160	M8 x 16	3,5	194	169	114	32	366	422	60	114

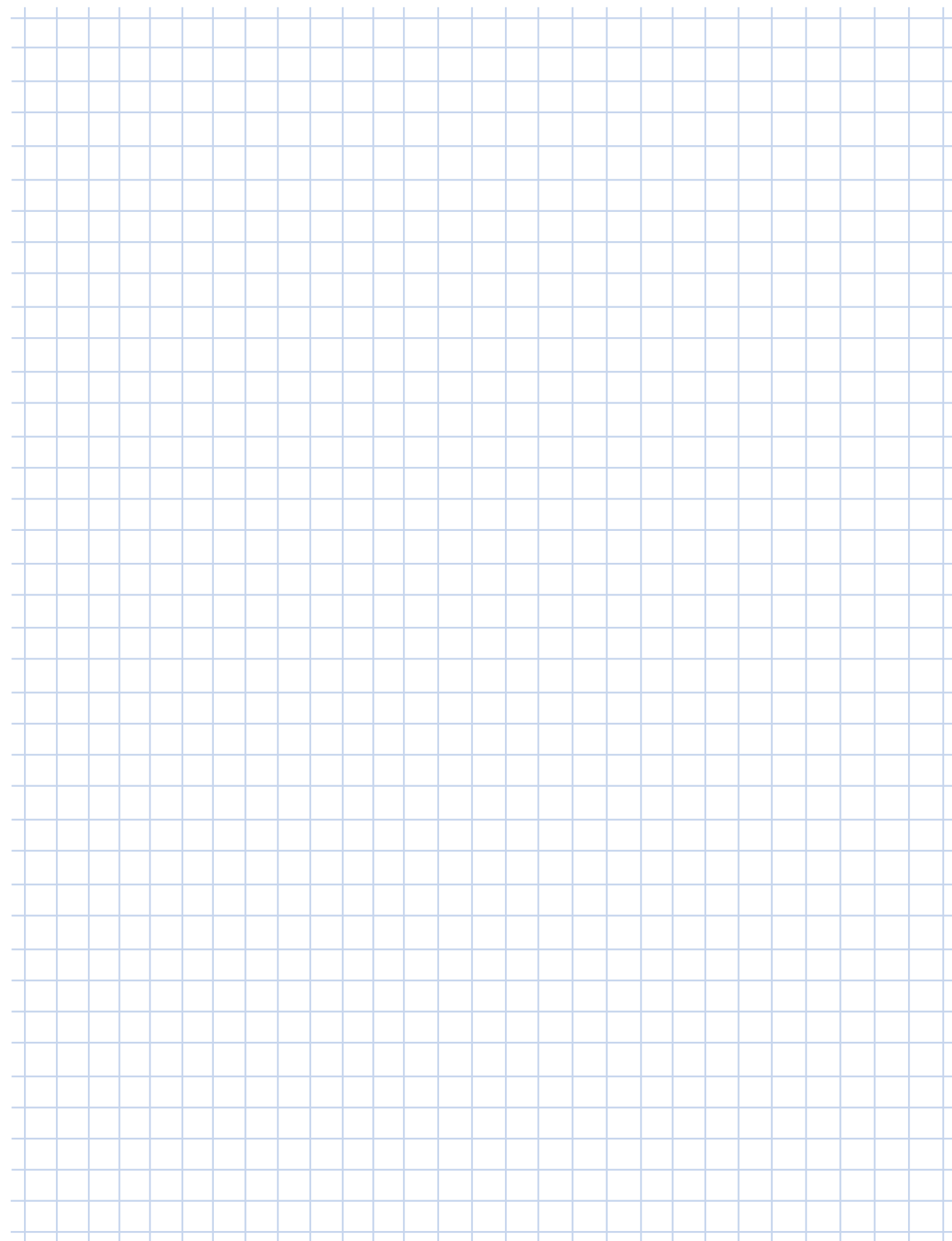


NORD IE4 B14



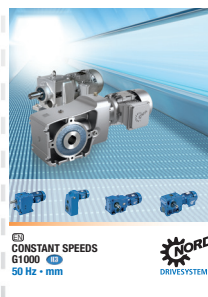
LG	O	D	DB	E	EB	F	GA	DA	DC	EA	EC	FA	GC
337	M25 x 1,5	19	M6	40	32	6	21,5	14	M5	30	20	5	16,0
398	M25 x 1,5	24	M8	50	40	8	27,0	19	M6	40	32	6	21,5
456	M32 x 1,5	28	M10	60	50	8	31,0	24	M8	50	40	8	27,0





G1000 Фиксированная частота вращения Unicase 50 / 60 Гц

- ▶ Цилиндрические мотор-редукторы NORDBLOC.1®
- ▶ Цилиндрические мотор-редукторы
- ▶ Плоские мотор-редукторы
- ▶ Цилиндро-конические мотор-редукторы
- ▶ Цилиндро-червячные мотор-редукторы



G4014 Регулируемые электронные мотор-редукторы

- ▶ Цилиндрические мотор-редукторы NORDBLOC.1®
- ▶ Цилиндрические мотор-редукторы
- ▶ Плоские мотор-редукторы
- ▶ Цилиндро-конические мотор-редукторы
- ▶ Цилиндро-червячные мотор-редукторы



G1050 Промышленные редукторы MAXXDRIVE® UNICASE 50 / 60 Гц

- ▶ Цилиндрические редукторы
- ▶ Конические редукторы



G1035 Червячные редукторы UNIVERSAL

- ▶ SI и SMI



F3018_E3000 Преобразователи частоты SK180E

F3020_E3000 Преобразователи частоты SK200E

F3060_E3000 NORDAC PRO

Преобразователь частоты SK 500P



RU

ООО “НОРД Приводы”
ул. Воздухоплавательная, 19
196084 Санкт-Петербург
Тел. +7 812 449 12 68
Факс +7 812 449 12 68
E-mail: **Russia@nord.com**